

AXOR Uno

1-grebs håndvaskarmatur 100 med bøjlegreb, med siventil

Overflader : poleret messing Art.Nr.: 38026930



Beskrivelse

Kendetegn

- ComfortZone 100
- fremspring 127 mm
- normalstråle
- gennemstrømsmængde ved 3 bar: 5 l/min
- keramisk kartusche
- mulighed for temperaturbegrænsning
- siventil, der ikke kan lukkes
- P-IX 7287/IO
- DVGW DW-6506CS0457

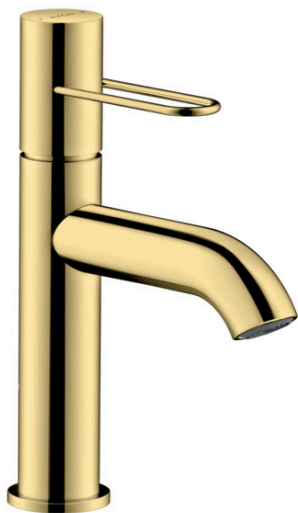
Teknologi



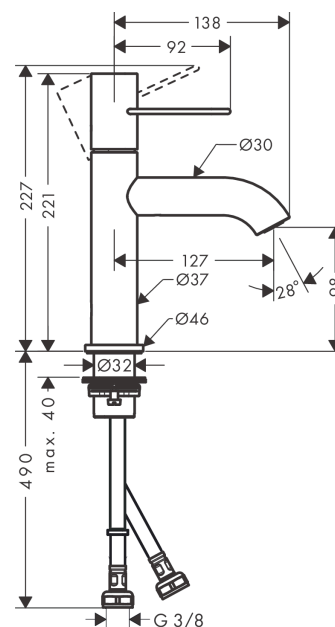
Designpriser



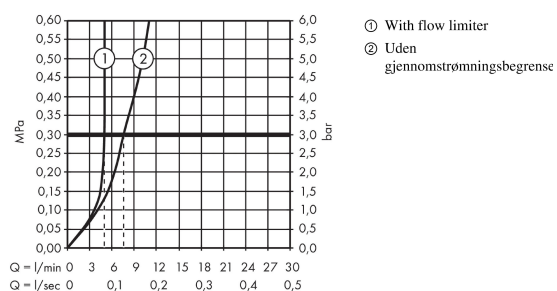
Produktbillede



Måltegning



Gennemløbsdiagram



AXOR Uno

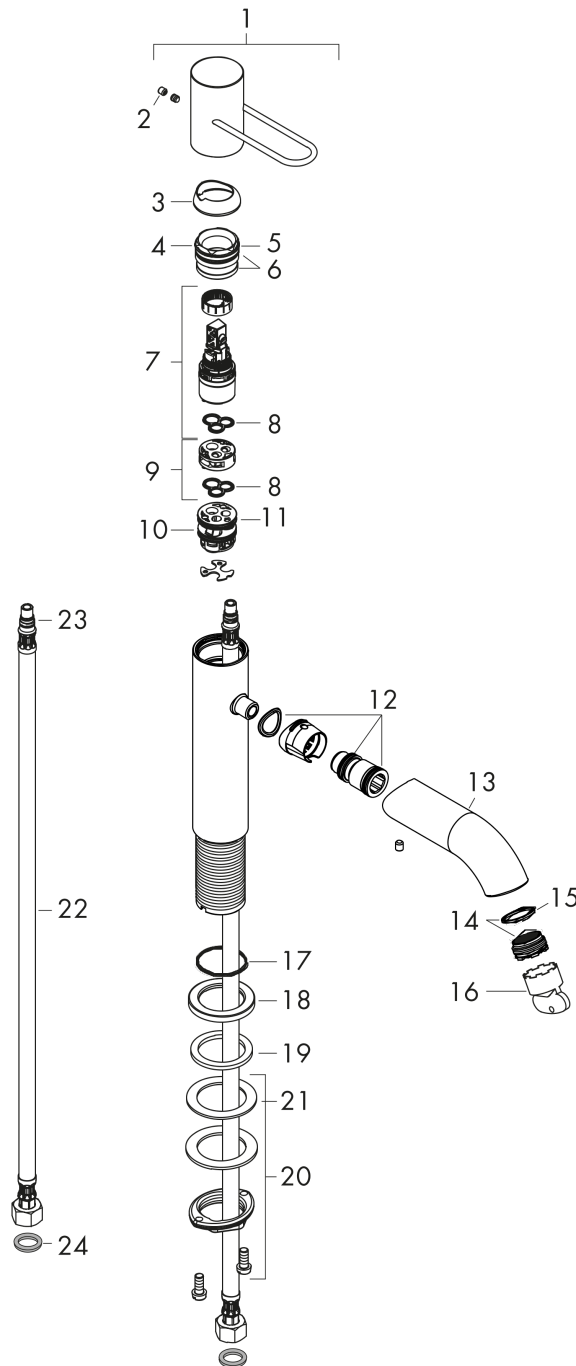
1-grebs håndvaskarmatur 100 med bøjlegreb, med siventil

Overflader : poleret messing Art.Nr.: 38026930



Sprængskitse

Konstruktionsår: >04/17



AXOR Uno

1-grebs håndvaskarmatur 100 med bøjlegreb, med siventil

Overflader : poleret messing Art.Nr.: 38026930



Reservedelsliste

Konstruktionsår: >04/17

Pos.	Beskrivelse	Art.Nr.	PC	PU
1	Greb	92886930	17	1
2	Grebprop	95181000	1	1
3	Kappe	92625930	10	1
4	Møtrik	92689000	7	1
5	O-ring 25x1,5	98146000	1	1
6	O-ring 27x1,5	92527000	1	1
7	Kartusche kpl.	97685000	11	1
8	Tætning	98865000	8	1
9	Adapter til kartusche	92628000	6	1
10	Adapter til kartusche	98866000	8	1
11	O-ring 23x2	98398000	1	1
12	O-ring 16x2	98133000	1	1
13	Tud kpl.	92889930	18	1
14	Luftblander M24x1 (5 l/min)	92895000	8	1
15	O-ring 20x1,5	98197000	1	1
16	Montagenøgle	95290000	3	1
17	O-ring 30x1,5	98433000	1	1
18	Roset Ø 46 mm	95268930	9	1
19	Fladtætning	98749000	2	1
20	Befæstigelse med omløber kpl. (Ø 32)	13961000	7	1
21	Glidring	97548000	1	1
22	Tilslutningsslange 600 mm M8x0,75 G3/8	96556000	7	1
23	O-ring 7x1,5	98422000	1	1
24	Tætningssæt	95581000	2	1
a	Afløbsventil	50001930	98	1
b	Forlænger til befæstigelse med omløber 35 mm	13898000	12	1