

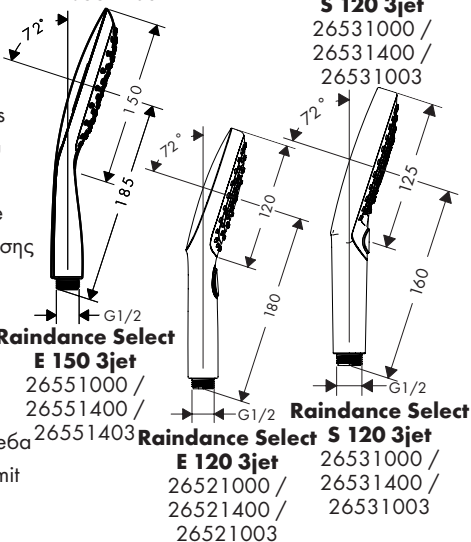


- DE** Montageanleitung
- FR** Instructions de montage
- EN** assembly instructions
- IT** Istruzioni per Installazione
- ES** Instrucciones de montaje
- NL** Handleiding
- DK** Monteringsvejledning
- PT** Manual de Instalação
- PL** Instrukcja montażu
- CS** Montážní návod
- SK** Montážny návod
- ZH** 组装说明
- RU** Инструкция по монтажу



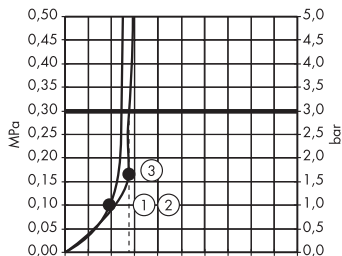
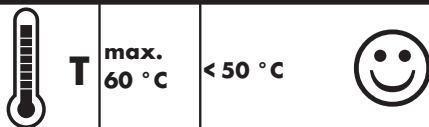
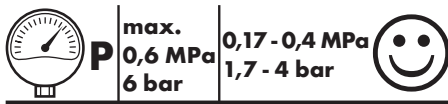
Raindance Select
E 120 3jet 26521000 / 26521400 / 26521003
E 150 3jet 26551000 / 26551400 / 26551403

Raindance Select
S 120 3jet 26531000 / 26531400 / 26531003

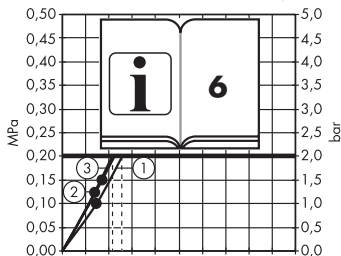


- HU** Szerelési útmutató
- FI** Asennusohje
- SV** Monteringsanvisning
- LT** Montavimo instrukcijos
- HR** Uputstva za instalaciju
- TR** Montaj kılavuzu
- RO** Instrucțiuni de montare
- EL** Οδηγία συναρμολόγησης
- SL** Navodila za montažo
- ET** Paigaldusjuhend
- LV** Montāžas instrukcija
- SR** Uputstvo za montažu
- NO** Montasjeveiledning
- BG** Инструкция за употреба
- SQ** Udhëzime rreth montimit
- AR** عيمجتلا تاميلعت

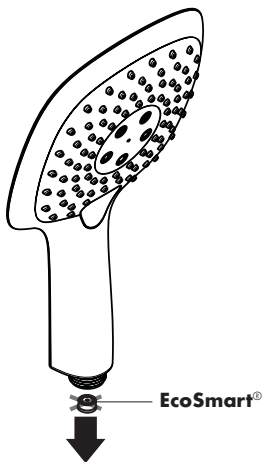
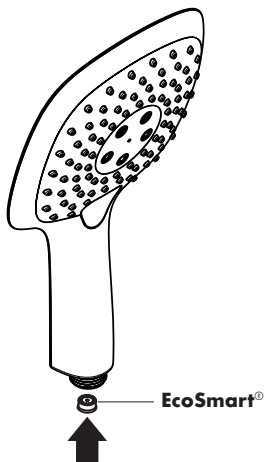
Raindance Select
E 150 3jet 26551000 / 26551400 / 26551403
Raindance Select
E 120 3jet 26521000 / 26521400 / 26521003
Raindance Select
S 120 3jet 26531000 / 26531400 / 26531003



Q = l/min 0 3 6 9 12 15 18 21 24 27 30
 Q = l/sec 0 0,1 0,2 0,3 0,4 0,5



Q = l/min 0 3 6 9 12 15 18 21 24 27 30
 Q = l/sec 0 0,1 0,2 0,3 0,4 0,5



Raindance Select E 120 3jet 26521000 / 26521400

Raindance Select S 120 3jet 26531000 / 26531400



P

max.

0,6 MPa
6 bar

0,15 - 0,4 MPa
1,5 - 4 bar



T

max.
60 °C

< 50 °C



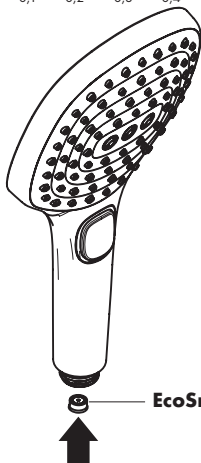
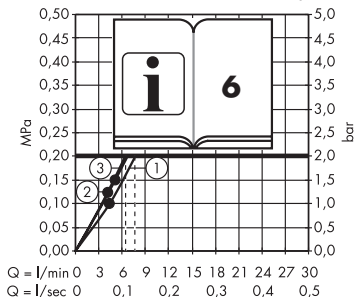
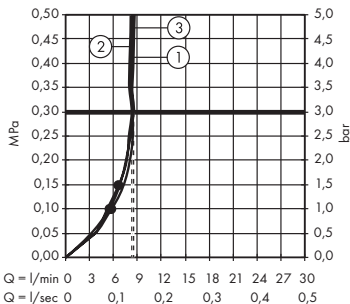
RainAir



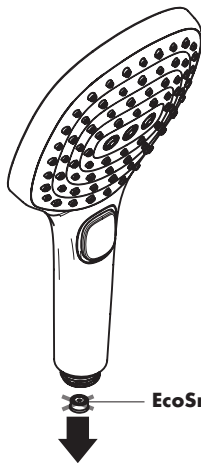
WhirlAir



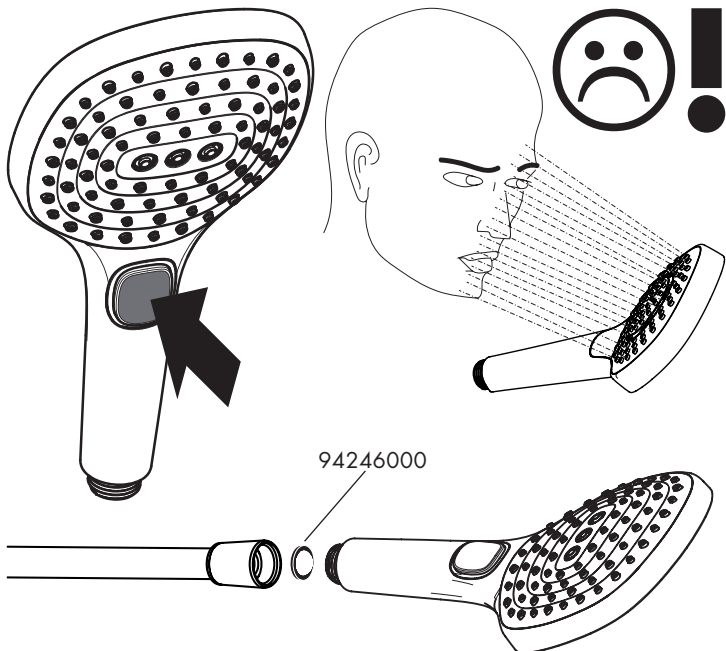
Rain



EcoSmart®

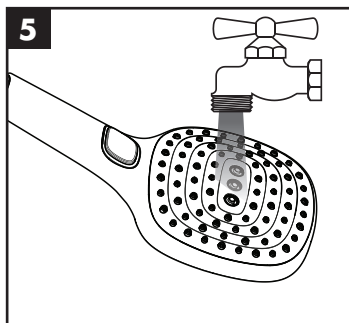
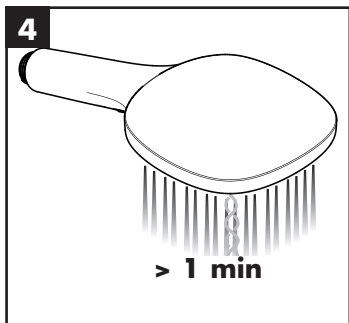
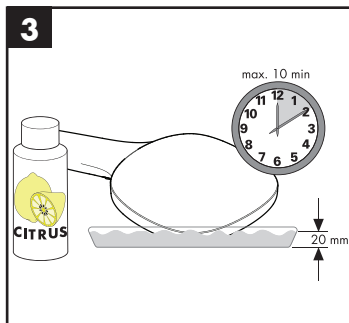
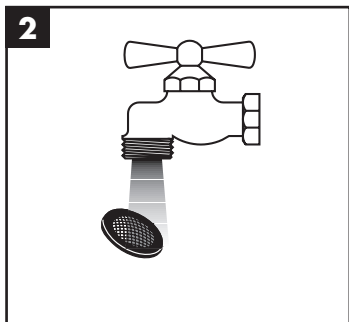
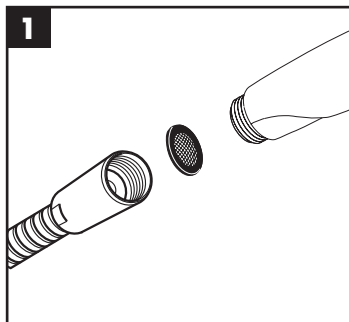


EcoSmart®



	P-IX	DVGW	SVGW	ACS	KIWA	NF	WRAS
26521XXX	P-IX 28001/IB	CO0505	X	X	X	X	X
26531XXX	P-IX 28216/IB		X	X	X		X
26551XXX	P-IX 19696/IZ		X	X	X	X	X







• Bei einem Druck unter 0,2 MPa (2 bar) darf der eingesetzte EcoSmart (Durchflussbegrenzer) aus der Brause entfernt werden.

- den. Bei einem Druck über 0,2 MPa darf der EcoSmart nicht entfernt werden.
- Lorsque la pression est inférieure à 0,2 MPa (2 bars), l'EcoSmart (limiteur de débit) peut être retiré de la douchette. À une pression supérieure à 0,2 MPa, l'EcoSmart ne doit pas être retiré.
 - For removal of the installed EcoSmart (flow limiter) from the shower, the pressure must be lower than 0.2 MPa. With a pressure of more than 0.2 MPa, the EcoSmart must not be removed.
 - Il limitatore di flusso EcoSmart impiegato può essere rimosso dalla doccia se si ha una pressione sotto 0,2 MPa (2 bar). Mentre l'EcoSmart non può essere rimosso con una pressione maggiore di 0,2 MPa.
 - Con una presión inferior a 0,2 MPa (2 bares) se puede retirar el EcoSmart (limitador de flujo) de la ducha. Con una presión superior a 0,2 MPa no está permitido retirar el EcoSmart.
 - Bij een druk onder 0,2 MPa (2 bar) mag de gebruikte EcoSmart (debietbegrenzer) uit de sproeier verwijderd worden. Bij een druk boven 0,2 MPa mag de EcoSmart niet verwijderd worden.
 - Ved et tryk under 0,2 MPa (2 bar) må den isatte EcoSmart (gennemstrømningsbegrænser) fjernes fra bruseren. Ved et tryk over 0,2 MPa må EcoSmart ikke fjernes.

- O EcoSmart pode ser desmontado do chuveiro a uma pressão inferior a 0,2 MPa (2 bar). O EcoSmart não pode ser desmontado a uma pressão superior a 0,2 MPa.
- Przy ciśnieniu poniżej 0,2 MPa (2 bar) można usunąć z prysznicy zastosowany EcoSmart (ogranicznik przepływu). Przy ciśnieniu powyżej 0,2 MPa EcoSmart nie może zostać usunięty.
- Pokud je hodnota tlaku nižší než 0,2 MPa (2 bary) je možné ze sprchy demontovat zabudovaný EcoSmart (omezovač průtoku). Pokud je hodnota tlaku vyšší než 0,2 MPa nesmíte EcoSmart demontovat.
- Pri tlaku pod 0,2 MPa (2 bar) sa smie nasadený EcoSmart (obmedzovač prietoku) odstrániť zo sprchy. Pri tlaku nad 0,2 MPa sa EcoSmart nesmie odstrániť.
- 当水压低于 0.2 MPa (2 bar) 时, 允许拆卸龙头上的 Ecosmart (流量限制装置)。而当水压高于 0.2 MPa 时, 则禁止拆卸 Ecosmart。
- При давлении ниже 0,2 МПа (2 бар) используемый EcoSmart (ограничитель потока) можно удалить из душа. При давлении выше 0,2 МПа EcoSmart удалять нельзя.
- 0,2 MPa (2 bar) alatti nyomás esetén el szabad távolítani a behelyezett EcoSmart-ot (átfolyás korlátozót) a zuhanyfejből. 0,2 MPa feletti nyomás esetén az EcoSmart-ot nem szabad eltávolítani.
- Paineen ollessa alle 0,2 MPa (2 bar) asennetun EcoSmartin (virtausrajoittimen) saa ottaa pois suihkusta. Paineen ollessa yli 0,2 MPa EcoSmartia ei saa ottaa pois.

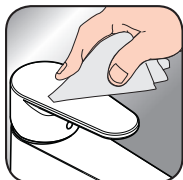
- Vid ett tryck under 0,2 MPa (2 bar) får insatt EcoSmart (flödeskontroll) tas ut ur duschen. Vid ett tryck över 0,2 MPa får EcoSmart inte tas bort.
 - Jei slėgis yra žemesnis nei 0,2 MPa (2 bar) iš dušo galima išmontuoti EcoSmart (vandens srauto ribotuva). Jei slėgis yra aukštesnis nei 0,2 MPa EcoSmart išmontuoti negalima.
 - Ako je tlak manji od 0,2 MPa (2 bara), iz tuša se smije ukloniti umetnuti EcoSmart (limitator protoka). Ako je tlak veći od 0,2 MPa, EcoSmart se ne smije uklanjati.
 - 0,2 MPa (2 bar) altındaki bir basınçta kullanılan EcoSmart (akış sınırlayıcısı) fiskiyyeden çıkarılabilir. 0,2 MPa üzerindeki bir basınçta ise EcoSmart çıkarılmamalıdır.
 - În cazul unei presiuni sub 0,2 MPa (2 bar) limitatorul de debit EcoSmart utilizat poate fi demontat din duș. În cazul unei presiuni de peste 0,2 MPa, limitatorul de debit EcoSmart nu poate fi îndepărtat.
 - Όταν η πίεση είναι κάτω από 0,2 MPa (2 bar) μπορεί να αφαιρεθεί το τοποθετημένο EcoSmart (μειωτής ροής) από το ντους. Όταν η πίεση υπερβεί τα 0,2 MPa δεν επιτρέπεται η αφαίρεση του EcoSmart.
 - Pri tlaku pod 0,2 MPa (2 bar) lahko iz prhe odstranite vstavljen EcoSmart (omejevalnik pretoka). Pri tlaku nad 0,2 MPa omejevalnika EcoSmart ne smete odstraniti.
 - Kui rõhk on alla 0,2 MPa (2 bar), võib läbivoolupiiraja EcoSmart dušist ära võtta. Kui rõhk on üle 0,2 MPa, ei tohi EcoSmart'i eemaldada.
 - Ja spiediens ir zemāks 0,2 MPa (2 bar), izmantoto EcoSmart (caurteces ierobežotājs) var izņemt no dušas. Ja spiediens ir lielāks par 0,2 MPa, EcoSmart nedrīkst izņemt.
 - Ako je pritisak manji od 0,2 MPa (2 bara), iz tuša se sme ukloniti umetnuti EcoSmart (ograničavač protoka). Ukoliko je pritisak veći od 0,2 MPa, EcoSmart se ne sme uklanjati.
 - Ved trykk under 0,2 MPa (2 bar) skal den innsatte EcoSmart (strømningsbegrenser) fjernes fra dusjen. Ved trykk over 0,2 MPa skal ikke EcoSmart fjernes.
 - При налягане под 0,2 MPa (2 bar) поставеният EcoSmart (ограничител на протичаве) може да се отстранява от разпръсквателя. При налягане над 0,2 MPa EcoSmart не бива да се отстранява.
- Tek njëj presion nën 0,2 MPa (2 bar) guxon që të hiqet EcoSmart nga shpërkatësja. Tek presioni mbi 0,2 MPa nuk guxon që të hiqet EcoSmart.

• يجب عزل EcoSmart (تركيبية تحديد انسياب الماء) من رأس الدوش إذا كان معدل الضغط أقل من 0,2 باسكال (2 بار). ممنوع عزل EcoSmart إذا كان الضغط يزيد عن 0,2 باسكال.

- DE** Reinigungsempfehlung / Garantie / Kontakt
FR Recommendation pour le nettoyage / Garanties / Contact
EN Cleaning recommendation / Warranty / Contact
IT Raccomandazione di pulizia / Garanzia / Contatto
ES Recomendaciones para la limpieza / Garantía / Contacto
NL Aanbevelingen inzake reiniging / Garantie / Contact
DK Rensning, anbefaling / Garanti / Kontakt
PT Recomendações de limpeza / Garantia / Contacto
PL Zalecenie dotyczące pielęgnacji / Gwarancja / Kontakt
CS Doporučení k čištění / Záruka / Kontakt
SK Odporúčania pre čistenie / Záruka / Kontakt
ZH 清洁指南 / 担保 / 接触
RU Рекомендации по очистке / Гарантия / Контакты
HU Tisztítási tanácsok / Garancia / érintkezés
FI Puhdistussuositus / Takuu / Kosketus
SV Rengöringsrekommendationer / Garanti / Contacto
LT Valymo rekomendacijos / Garantija / Kontaktai
HR Preporuke za čišćenje / Garancija / Kontakt
TR Temizleme önerisi / Garanti / Temas
RO Recomandări pentru curățare / Garanție / Contact
EL Σύσταση καθαρισμού / Εγγύηση / επαφή
SL Priporočilo za čišćenje / Garancija / Kontakt
ET Puhastussoovitused / Garantii / Kontakt
LV Tīrīšanas ieteikumi / Garantija / Kontakti
SR Preporuke za čišćenje / Garancija / Kontakt
NO Anbefaling for rengjøring / Garanti / Kontakt
BG Препоръка за почистване / Гаранция / Контакт
SQ Këshilla rreth pastrimit / Garancia / Kontakt
KO 세정시 권장사항 / 품질보증 / 접촉
AR توصيات التنظيف / الضمان (الولايات المتحدة الأمريكية) / اتصال



[www.hansgrohe.com/
cleaning-recommendation](http://www.hansgrohe.com/cleaning-recommendation)



[www.hansgrohe.com/
cleaning-recommendation](http://www.hansgrohe.com/cleaning-recommendation)



[www.hansgrohe.com/
cleaning-recommendation](http://www.hansgrohe.com/cleaning-recommendation)



[www.hansgrohe.com/
cleaning-recommendation](http://www.hansgrohe.com/cleaning-recommendation)

hansgrohe

Hansgrohe · Auestraße 5 · 9 · D-77761 Schiltach
 Telefon +49 (0) 78 36/51-1282 · Telefax +49 (0) 7836/511440
 E-Mail: info@hansgrohe.com · Internet: www.hansgrohe.com

04/2018
9.02199.04