

**Raindance Select E
Showerpipe 300 2jet EcoSmart 9 l/min med ShowerTablet Select 300**
Overflader : krom Art.Nr.: 27283000

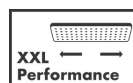


Beskrivelse

Kendetegn

- består af: hovedbruser, håndbruser, brusetermostat, bruserslange, brusерholder
- hovedbruser Raindance Select E 300 2jet
- brusерstørrelse: 300 x 160 mm
- hovedbruser justerbar i vinkel
- hylde af sikkerhedsglas
- stråletype: RainAir, Rain
- vælg stråletype komfortabelt med tryk på Select-knap
- gennemstrømsmængde RainAir (ved 3 bar): 9 l/min
- gennemstrømsmængde Rain (ved 3 bar): 9 l/min
- stråleskive i krom eller hvid overflade
- brusearmlængde: 380 mm
- termostat ShowerTablet Select 300
- overflade hylde: krom eller hvid
- isoleret vandføring
- sikkerhedsspærre ved 40°C
- justerbar varmtvandsbegrænsning
- vælg brusер med Select-knap
- monteringsstype: frembygget installation
- tilslutningsstørrelse DN15
- tilslutningsgevind G 1/2
- stikmål 150 mm ± 12 mm
- stigerør kan ikke afkortes
- længere stigerør kan bestilles

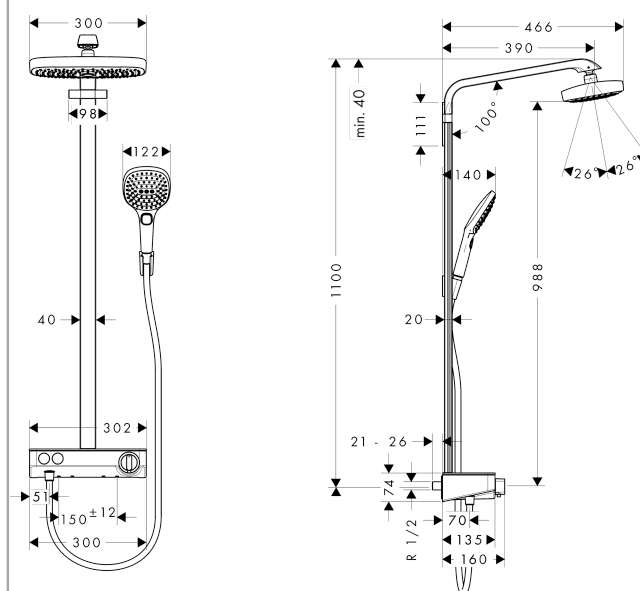
Teknologi



Produktbillede



Måltegning



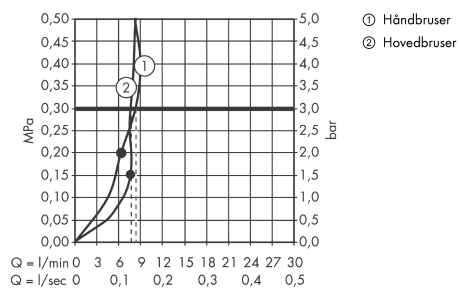
Raindance Select E

Showerpipe 300 2jet EcoSmart 9 l/min med ShowerTablet Select 300

Overflader : krom Art.Nr.: 27283000



Gennemløbsdiagram

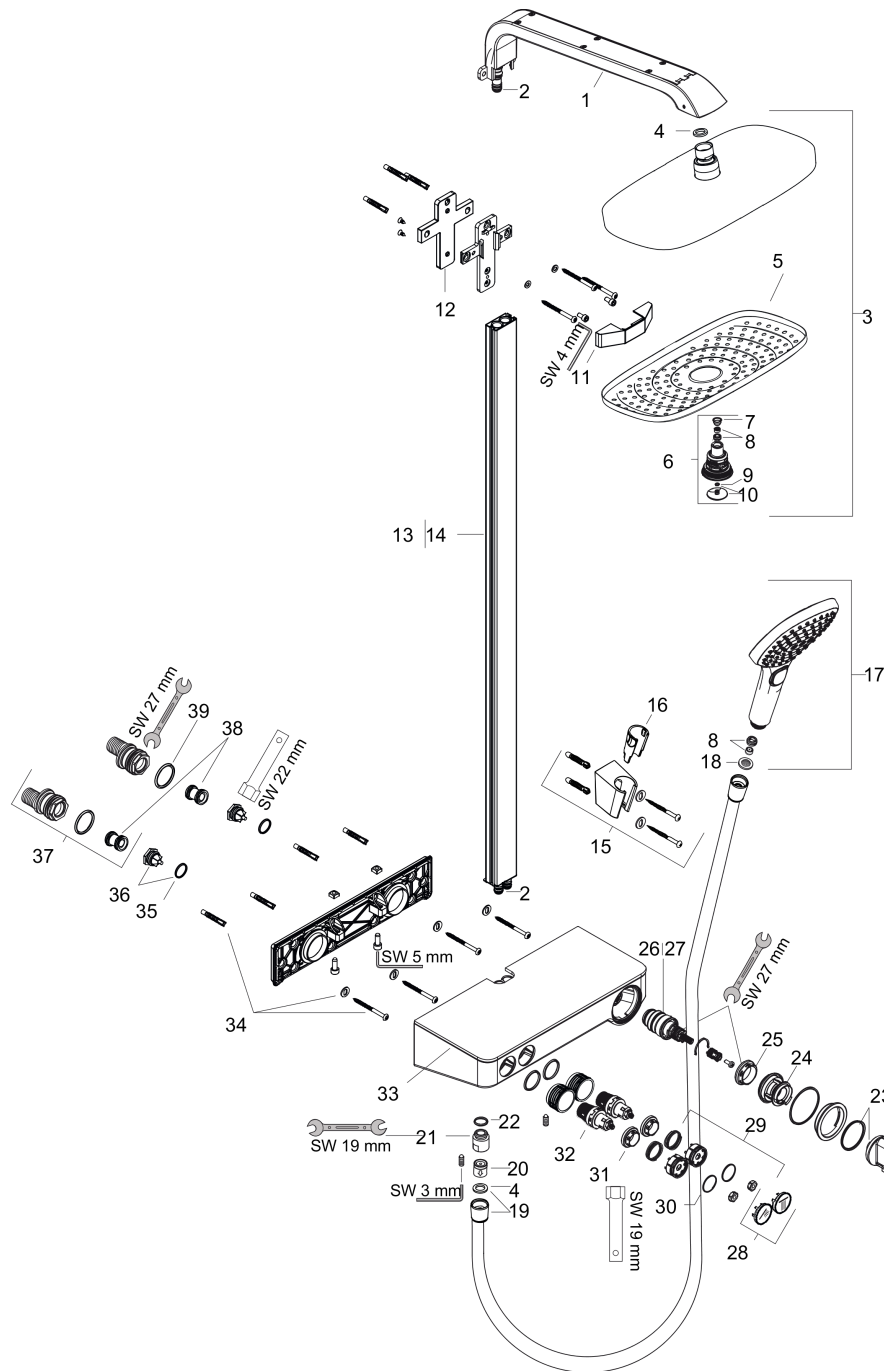


Raindance Select E
Showerpipe 300 2jet EcoSmart 9 l/min med ShowerTablet Select 300
 Overflader : krom Art.Nr.: 27283000



Sprængskitse

Konstruktionsår: >10/14



Raindance Select E
Showerpipe 300 2jet EcoSmart 9 l/min med ShowerTablet Select 300
 Overflader : krom Art.Nr.: 27283000



Reservedelsliste

Konstruktionsår: >10/14

Pos.	Beskrivelse	Art.Nr.	PC	PU
1	Bruserbøjning	92144000	19	1
2	O-ring 9x1,5	98117000	1	1
3	Hovedbruser	26608000	98	1
4	Tætning	98058000	1	1
5	Stråleskive kpl.	92126000	16	1
6	Omskifter kpl.	98343001	12	1
7	Si	97735000	1	1
8	Gennemløbsbegrænser (9 l/min)	95659000	3	1
9	O-ring 3x1	98384000	1	1
10	Låg	98344000	7	1
11	Afdækning	92142000	8	1
12	Fliseafstandsstykke	92143000	10	1
13	Rør inkl. afdækning (900 mm)	92141000	19	1
14	Rør inkl. afdækning (1000 mm)	92467000	19	1
15	Håndbruserholder	28331000	98	1
16	Foring	98918000	1	1
17	Håndbruser	26521000	98	1
18	Sitætning	94246000	1	1
19	Bruserslange Isiflex'B 1,60 m	28276000	98	1
20	Kontraventil-sæt DW 15	94074000	5	1
21	Slangetilslutnings	96044000	7	1
22	O-ring 14x2	98129000	1	1
23	Termostatgreb	98369000	13	1
24	Ansatsskive	98370000	2	1
25	Møtrik	98913000	6	1
26	Temperatur reguleringsenhed	98282000	14	1
27	Reguleringsenhed til forbyttede tilslutninger	92373000	18	1
28	Symbol-sæt	98367000	10	1
29	Spring med bøsning	92340000	4	1
30	O-ring 20x1	98140000	1	1
31	Møtrik	98368000	4	1
32	Afspærringsventil (AVP)	95758000	14	1
33	AP-kappe	92164000	19	1
34	Befæstelsesdele	96179000	4	1
35	O-ring 17x2	98199000	1	1
36	Kontraventil (trykfast op til 2 MPa)	95773000	8	1
37	S-tilslutning sæt	95772000	13	1
38	Lyddæmper	96429000	2	1
39	O-ring 29x3	98371000	2	1