

AXOR Starck
Classic 1-grebs håndvaskarmatur 70, fjergreb
 Overflader : krom Art.Nr.: 10010000



Beskrivelse

Kendetegn

- består af: 1-grebs håndvaskarmatur, bundventil
- ComfortZone 70
- fremspring 106 mm
- normalstråle
- gennemstrømsmængde ved 3 bar: 5 l/min
- joystick keramisk kartusche
- løft-op ventil G 1 1/4
- P-IX 8536/IA
- ETA VA 1.42/18185
- ACS 17 ACC LY 518, valide jusqu'au 02.10.2022
- WRAS 1710018
- KCW-2012-0427
- Kiwa K6161_Mechanical Mixers EN817
- Kiwa K6161_Mechanical Mixers EN817
- SVGW 9708-3809
- SINTEF 1423

Teknologi



Designpriser

DESIGN PLUS

powered by: **ISH**

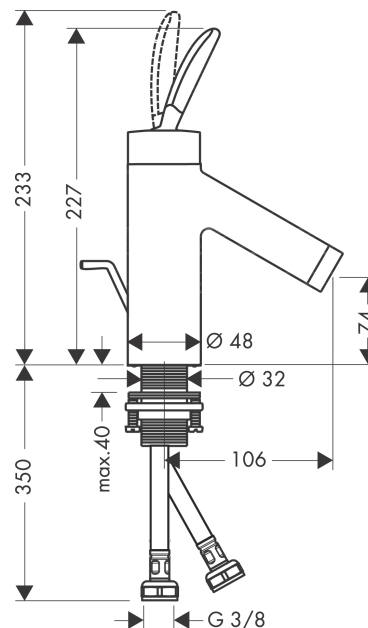


reddot design award

Produktbillede



Måltegning



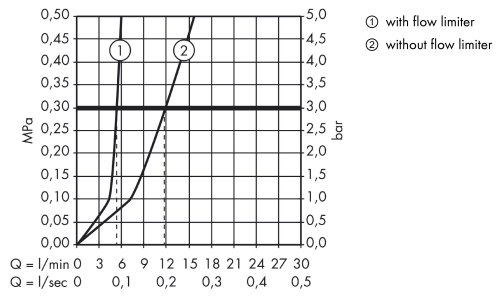
AXOR Starck

Classic 1-grebs håndvaskarmatur 70, fjergreb

Overflader : krom Art.Nr.: 10010000



Gennemløbsdiagram

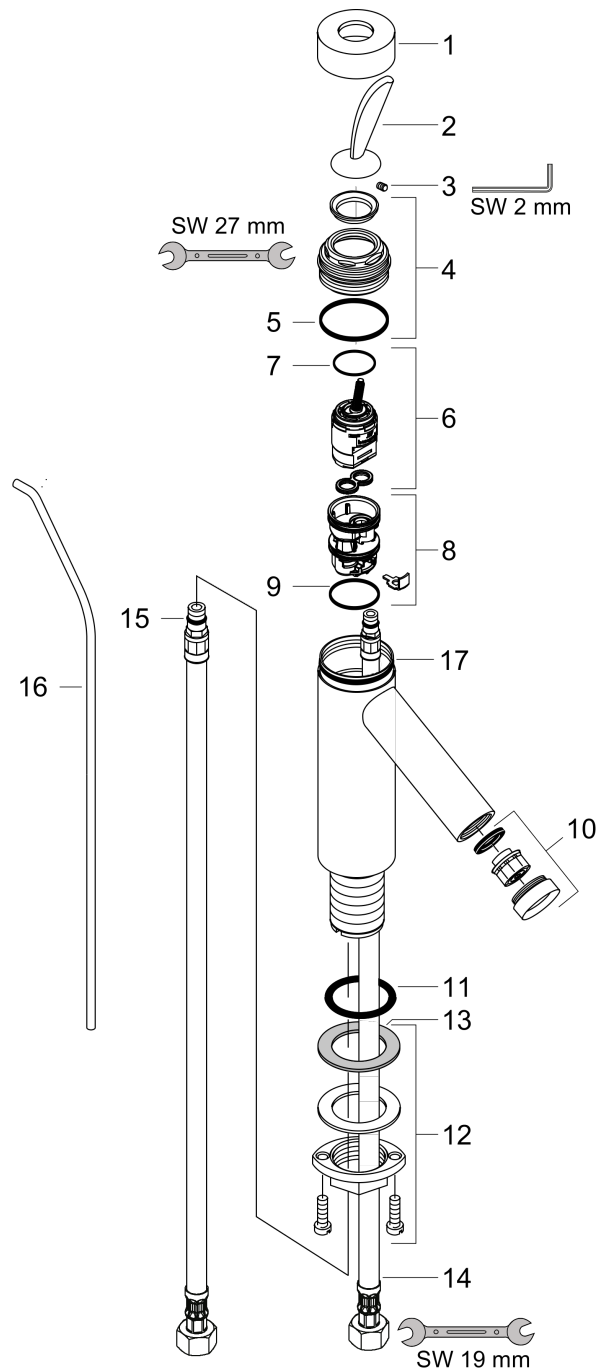


AXOR Starck
Classic 1-grebs håndvaskarmatur 70, fjergreb
Overflader : krom Art.Nr.: 10010000



Sprængskitse

Konstruktionsår: >09/12



AXOR Starck
Classic 1-grebs håndvaskarmatur 70, fjergreb
 Overflader : krom Art.Nr.: 10010000



Reservedelsliste

Konstruktionsår: >09/12

Pos.	Beskrivelse	Art.Nr.	PC	PU
1	Kappe	96427000	7	1
2	Greb	10090000	11	1
3	Tapskrue M4x6	97767000	1	1
4	Møtrik	97157000	6	1
5	O-ring 30x2	98186000	1	1
6	Kartusche kpl.	96339000	12	1
7	O-ring 21,95x1,78	95169000	1	1
8	Adapter til kartusche	95289000	7	1
9	O-ring 26x2	98147000	1	1
10	Luftblander M24x1 (5 l/min)	95379000	9	1
11	O-ring 34x4	98155000	1	1
12	Befæstigelse med omløber kpl. (Ø 32)	13961000	7	1
13	Glidering	97548000	1	1
14	Tilslutningssslange 450 mm M8x0,75 G3/8	97206000	8	1
15	O-ring 7x1,5	98422000	1	1
16	Løft-op stang kpl.	94006000	8	1
17	O-ring 42x1,5	98171000	1	1
a	Løft-op stang 340mm (kugle-Ø12 mm)	96324000	7	1
b	Afløbsventil	94139000	98	1
c	Forlænger til befæstigelse med omløber 35 mm	13898000	12	1
d	Værktøj til grebsafmontering	92124000	15	1