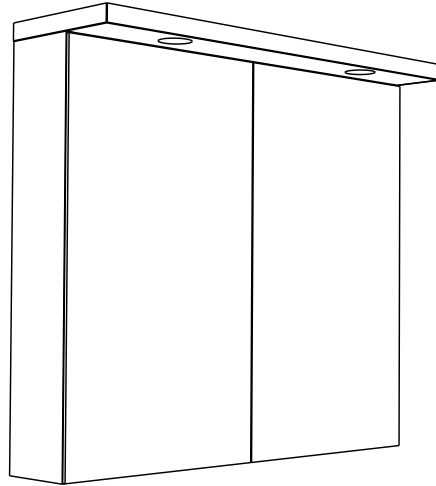
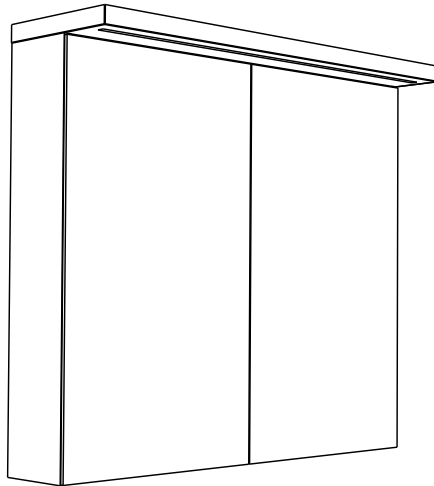


Hafa® Store

Art.nr: 1390600, 1390601, 1390602, 1390603, 1390604, 1390605,
 1390606, 1390607, 1390608, 1390609, 1390610, 1390611, 1390612,
 1390613, 1390614, 1390615, 1390650, 1390651, 1390652, 1390653,
 1390654, 1390655, 1390656, 1390657, 1390658, 1390659, 1390660,
 1390661, 1390662, 1390663, 1390664, 1390665

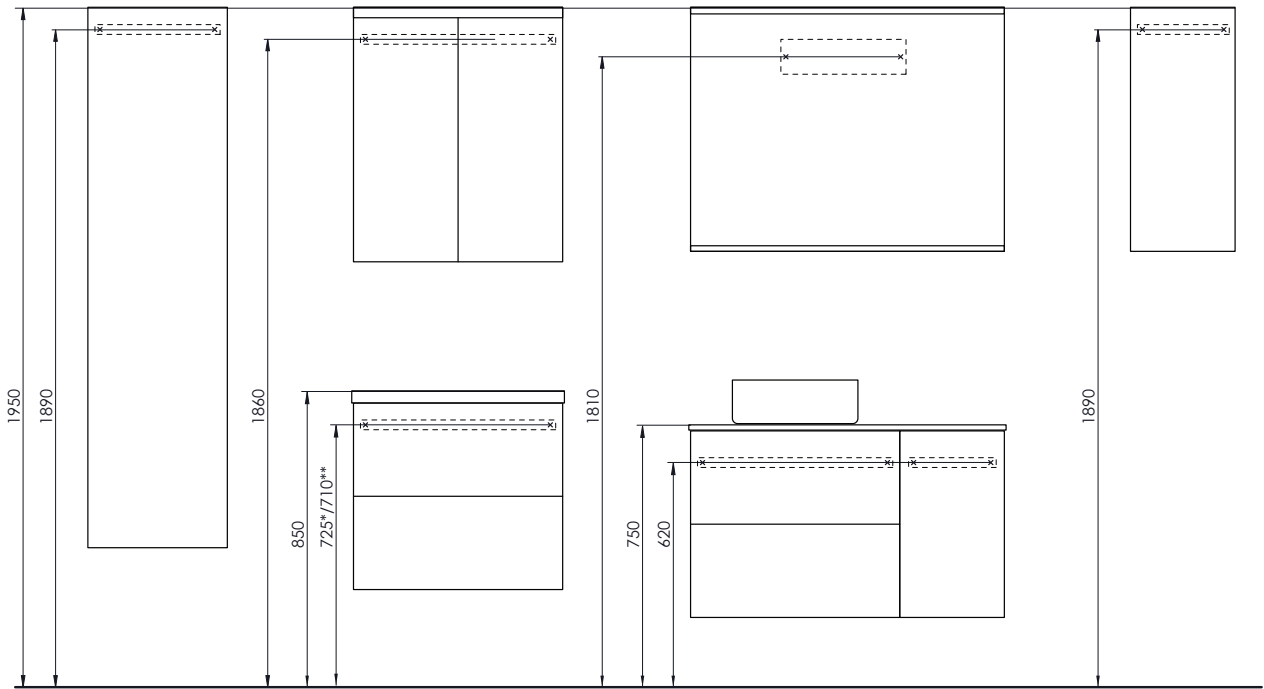


<p>1 x a</p>	<p>1 x b</p>	<p>1 x c</p>	<p>PH2 PZ2</p> <p>SILICONE</p>
<p>600/800: 2 X 900/1000: 3 X</p> <p>d</p>	<p>600: 8 X 800: 10 X 900/1000: 16 X</p> <p>e</p>	<p>600: 16 X 800: 20 X 900/1000: 32 X</p> <p>f</p>	
<p>600/800: 4 X 900/1000: 6 X</p> <p>g</p>			

	<p>Hafa Svarvaregatan 5, Box 525 SE-301 80 Halmstad SWEDEN</p>	<p>Garanti/Warranty. Service, reservdelar/spare parts Sweden: Tel: +46 (0)35 15 44 75 Norway: Tel: +47 (0)69 31 02 30 Finland: Puh: +358 (0)9 61500940</p>	<p>www.hafa.se www.hafa.dk www.hafabad.no www.hafa.se www.hafabathroom.ru www.hafa.eu</p>	<p>E-mail: service@hafa.se service@hafabad.no</p>
--	----------------------------------------------------------------------------	----------------------------------------------------------------------------------------------------------------------------------------------------------------------------	---------------------------------------------------------------------------------------------------------------	-----------------------------------------------------------

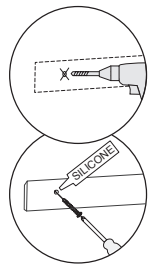
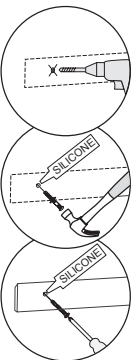
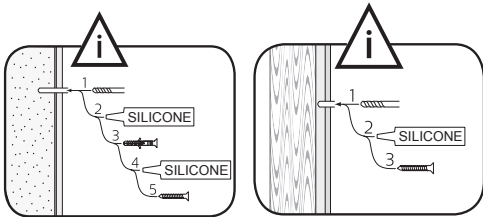


SE Rekommendation DK Anbefale NO Anbefale FI Suositus GB Recommendation



* 20mm basin ** 35mm basin

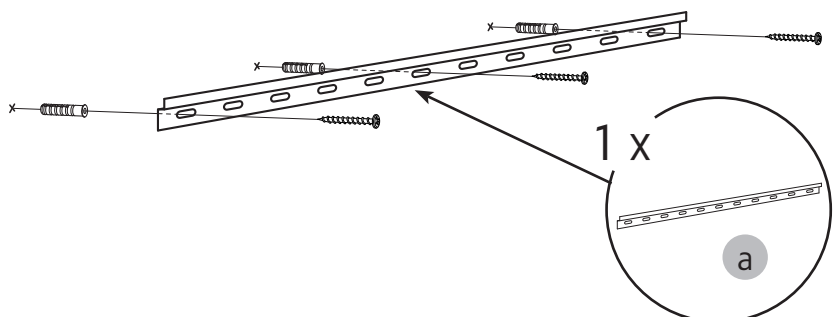
1



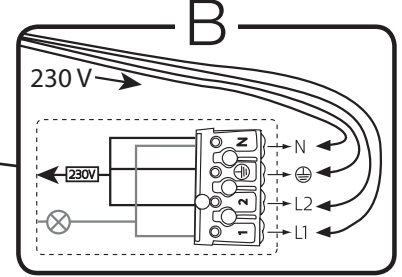
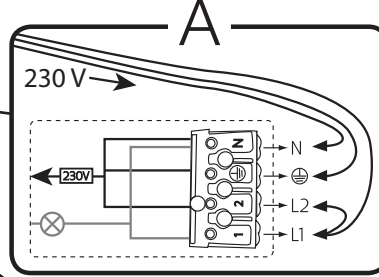
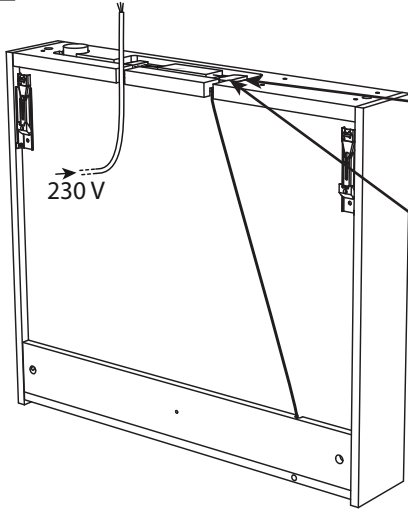
Läs mer på sid 5
Read more on page 5



OBS! Använd skruv som passar ditt väggmaterial
OBS! Brug den skrue, der passer til dine vægmaterialer
OBS! Bruk skruer som passer til veggmaterialet
HUOM! Käytä seinämateriaaliin sopivaa ruuvia
NOTE! Use screws suitable for your wall material

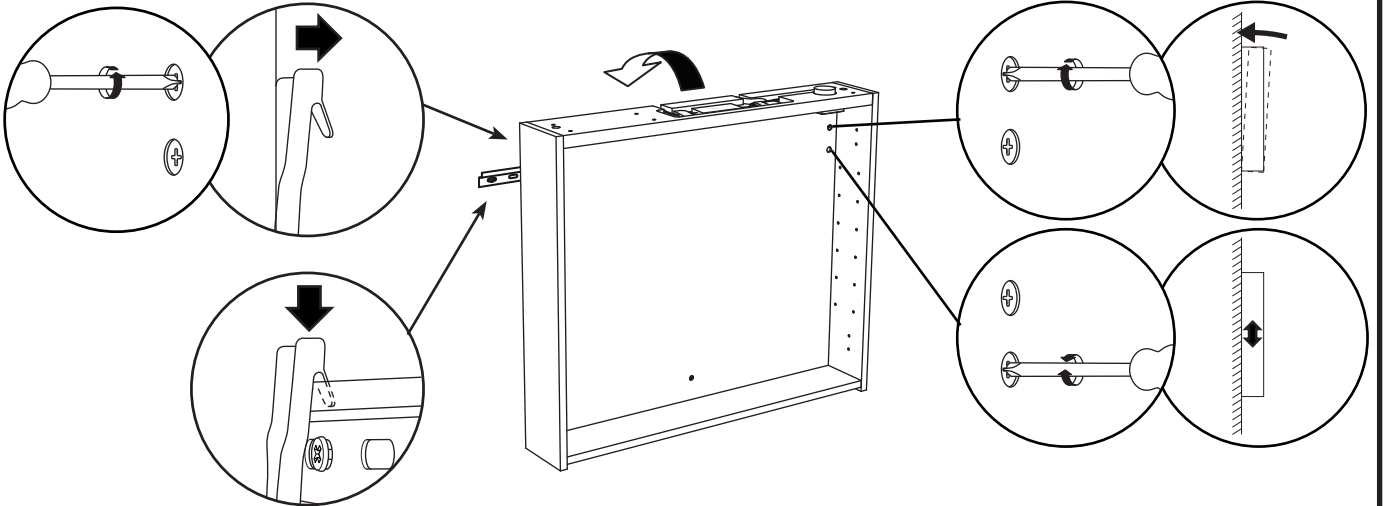


2

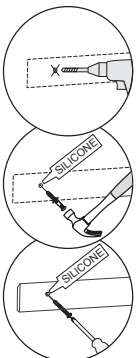
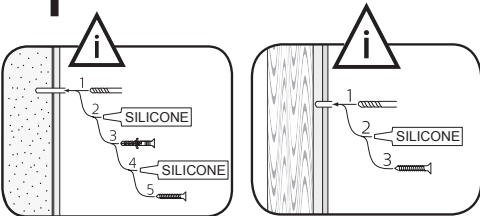


230 V
OBS! Endast behörig elektriker
OBS! Må bare monteres av autorisert elektriker
OBS! Skal tilsluttes af autoriseret elektriker
HUOM! Vain asianmukainen sähkömiehes
NOTE! Authorized personnel only

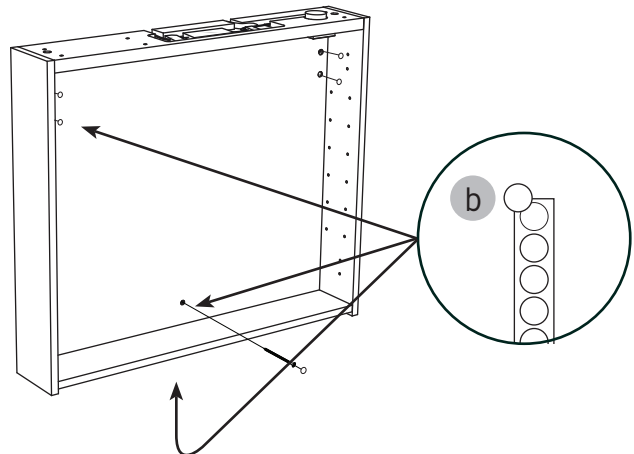
3



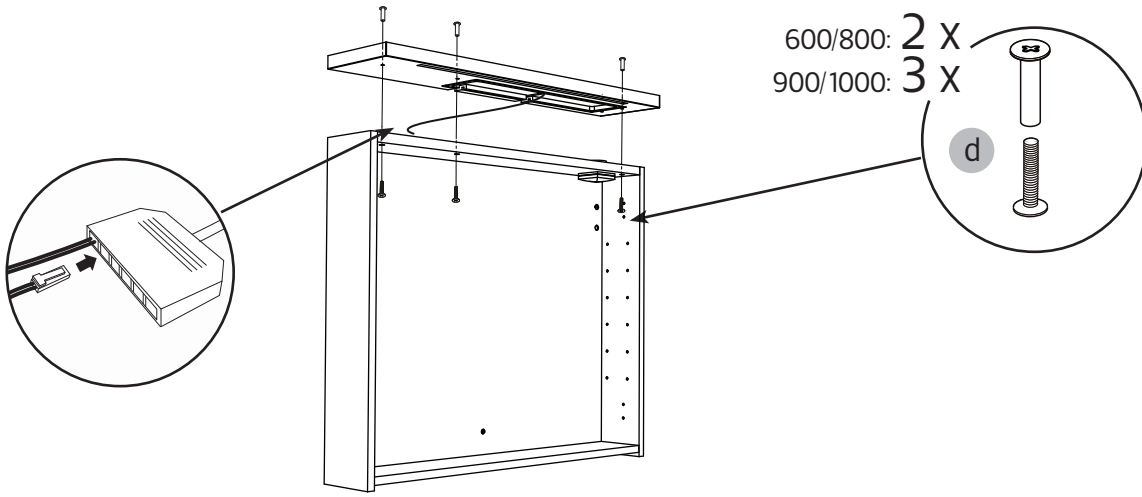
4



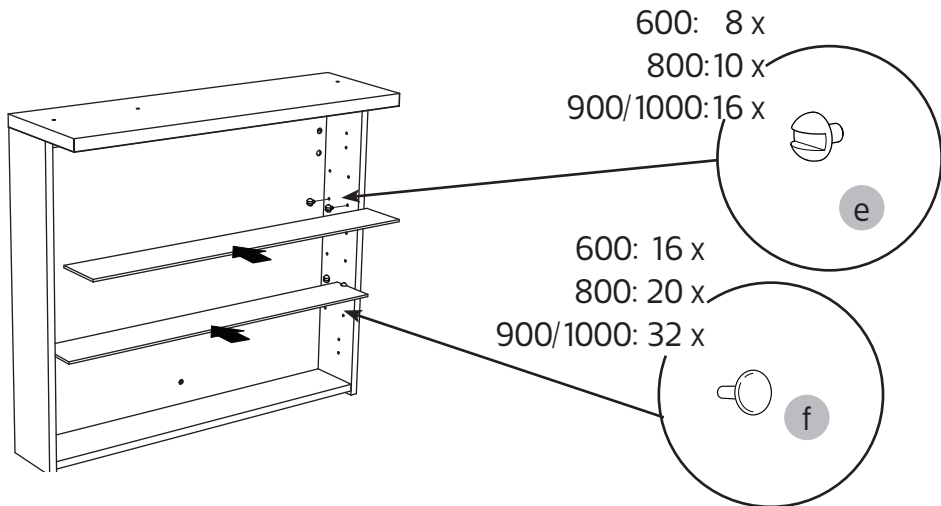
Läs mer på sid 5
 Read more on page 5



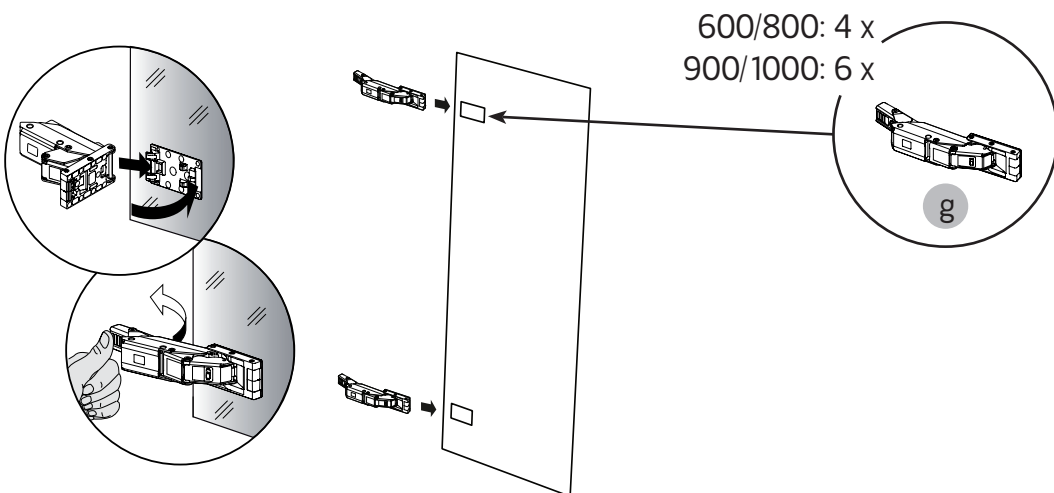
5



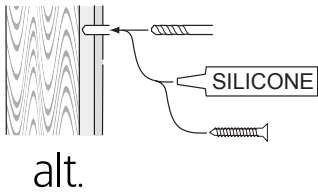
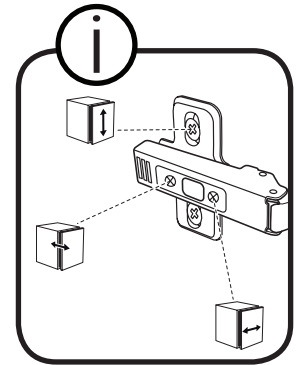
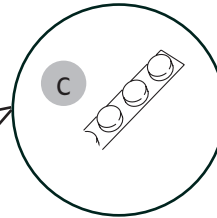
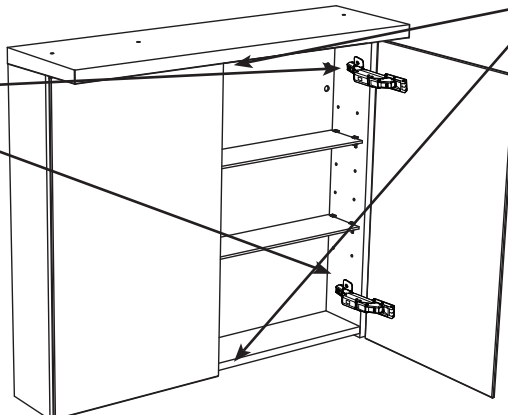
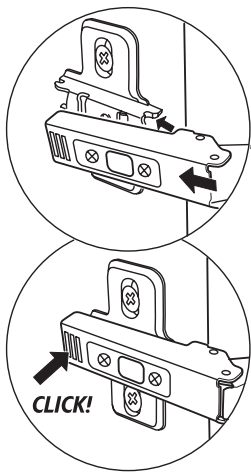
6



7

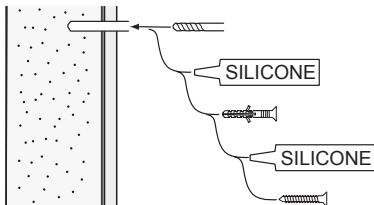


8



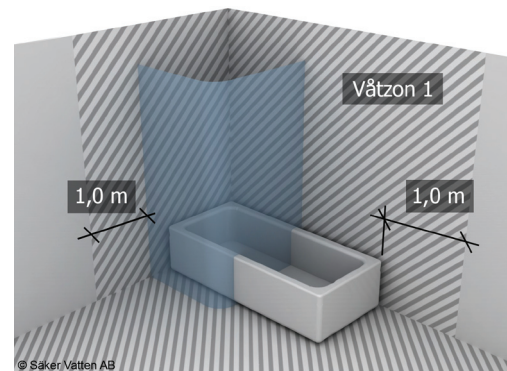
SE

Skruvfästningar ska göras i betong eller annan massiv konstruktion, träreolar, träkortlingar eller i konstruktion som är provad och godkänd för infästning, till exempel skivkonstruktion. Krav på tätning gäller både i våtzon 1 och 2. Se exempel på godkända konstruktioner på säkervatten.se. Material för tätning ska fästa mot underlaget och vara vattenbeständigt, mögelresistent och åldersbeständigt.



GB

Below are Swedish recommendations:
Screw fastenings should be made in concrete or other solid structure, wooden studs, wooden noggings or in structures that have been tested and approved for fastenings, for example a sheet construction. Requirements for sealing apply in wet zones 1 and 2. See examples of construction at säkervatten.se. Sealing materials must be fixed to the underlying layer and must be waterproof, mould-resistant and age-resistant.



Hafa[®]

Hafa
Svarvaregatan 5, Box 525
SE-301 80 Halmstad
SWEDEN

Garanti/Warranty.
Service, reservdelar/spare parts
Sweden: Tel: +46 (0)35 15 44 75
Norway: Tel: +47 (0)69 31 02 30
Finland: Puh: +358 (0)9 61500940

www.hafa.se
www.hafa.dk
www.hafabad.no
www.hafa.se
www.hafabathroom.ru
www.hafa.eu

E-mail:
service@hafa.se
service@hafabad.no