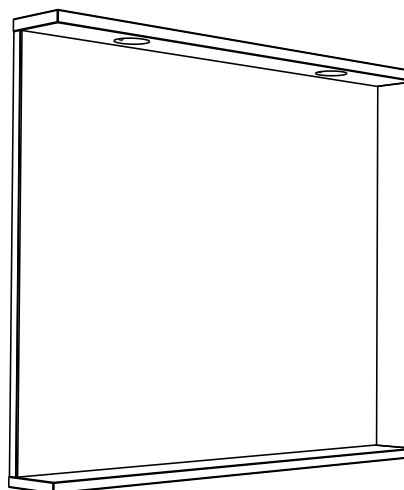
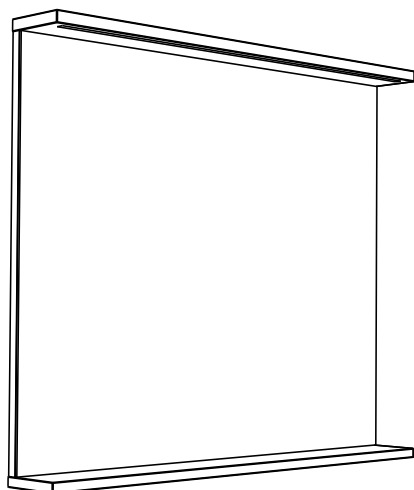


Hafa® Store

Art.nr: 1390700, 1390701, 1390702, 1390703, 1390704, 1390705, 1390706, 1390707, 1390708, 1390709, 1390710, 1390711, 1390712, 1390713, 1390714, 1390715, 1390716, 1390717, 1390718, 1390719, 1390750, 1390751, 1390752, 1390753, 1390754, 1390755, 1390756, 1390757, 1390758, 1390759, 1390760, 1390761, 1390762, 1390763, 1390764, 1390765, 1390766, 1390767, 1390768, 1390769



1 x a	2 x b	4 x c			PH2 PZ2
600/800: 1 x d 900/1000/1200: 2 x d		1 x e			

	Hafa Svarvaregatan 5, Box 525 SE-301 80 Halmstad SWEDEN	Garanti/Warranty. Service, reservdelar/spare parts Sweden: Tel: +46 (0)35 15 44 75 Norway: Tel: +47 (0)69 31 02 30 Finland: Puh: +358 (0)9 61500940	www.hafa.se www.hafa.dk www.hafabad.no www.hafa.se www.hafabathroom.ru www.hafa.eu	E-mail: service@hafa.se service@hafabad.no
--	--	---	--	---



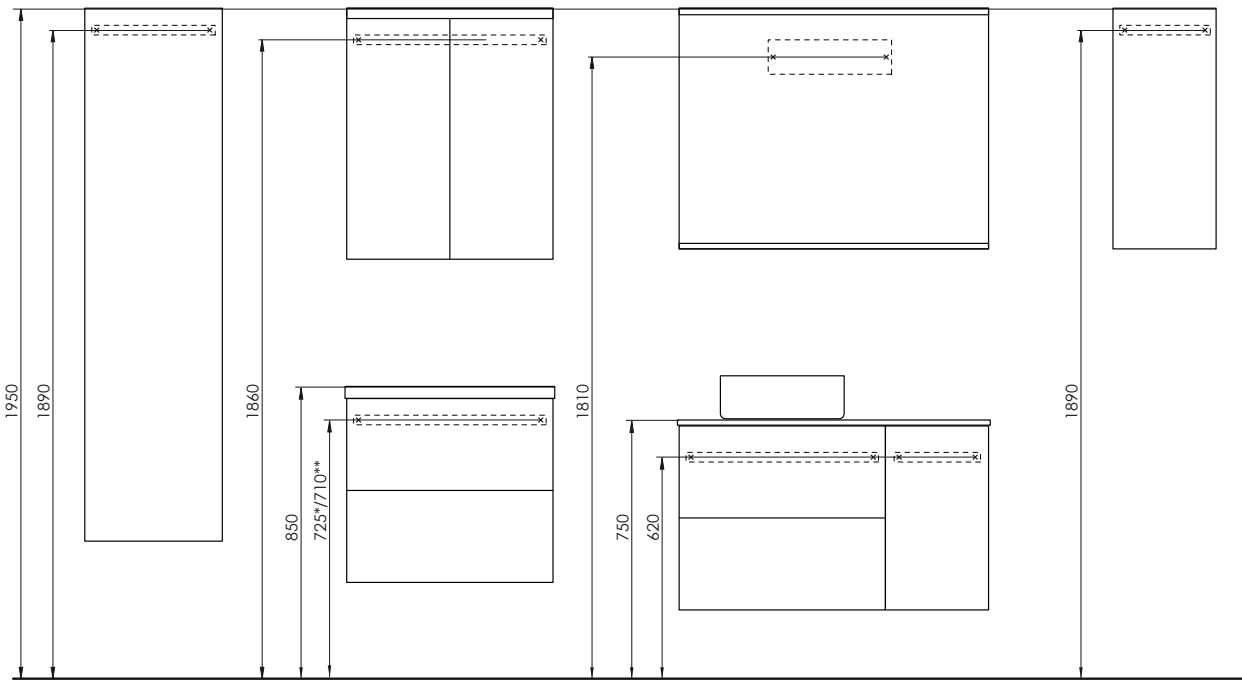
SE Rekommendation

DK Anbefale

NO Anbefale

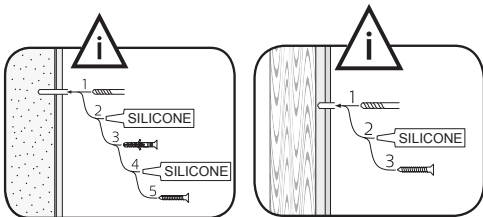
FI Suositus

GB Recommendation

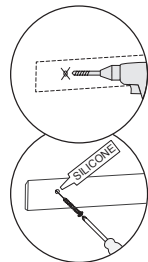
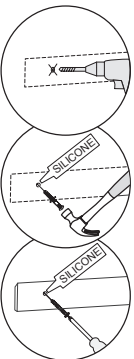


* 20mm basin ** 35mm basin

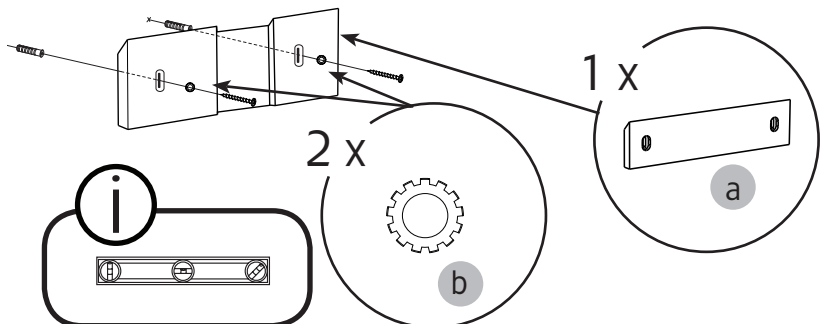
1



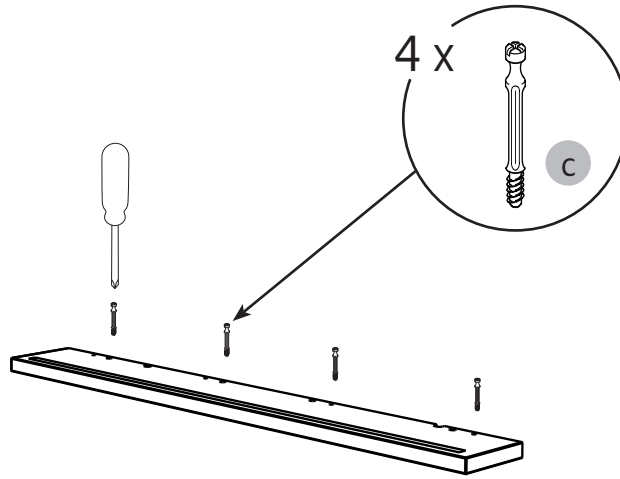
OBS! Använd skruv som passar ditt väggmaterial
 OBS! Brug den skrue, der passer til dine vægmaterialer
 OBS! Bruk skruer som passer til veggmaterialet
 HUOM! Käytä seinämateriaaliin sopivaa ruuvia
 NOTE! Use screws suitable for your wall material



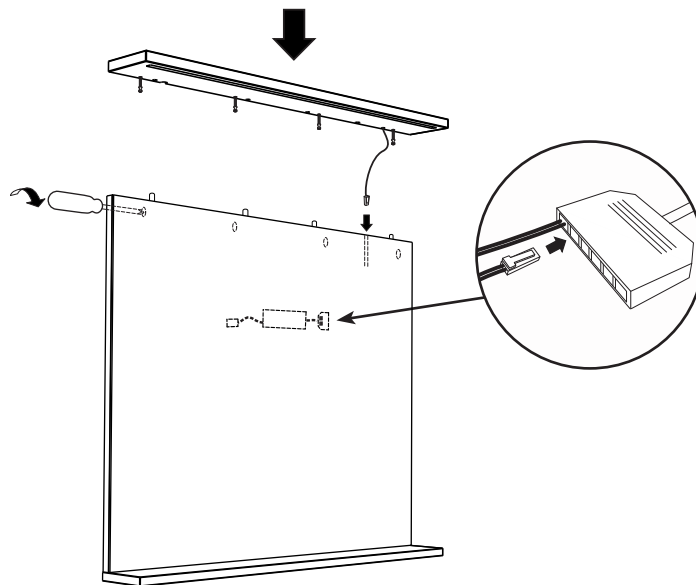
Läs mer på sid 4
Read more on page 4



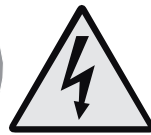
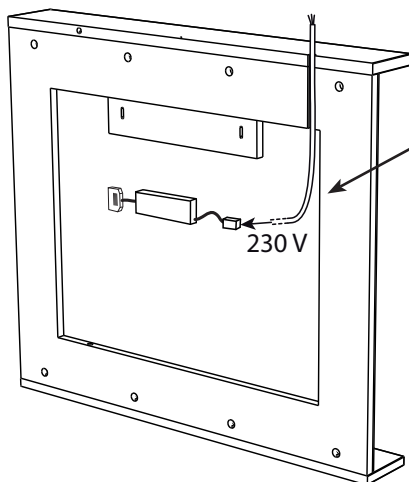
2



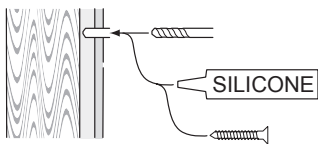
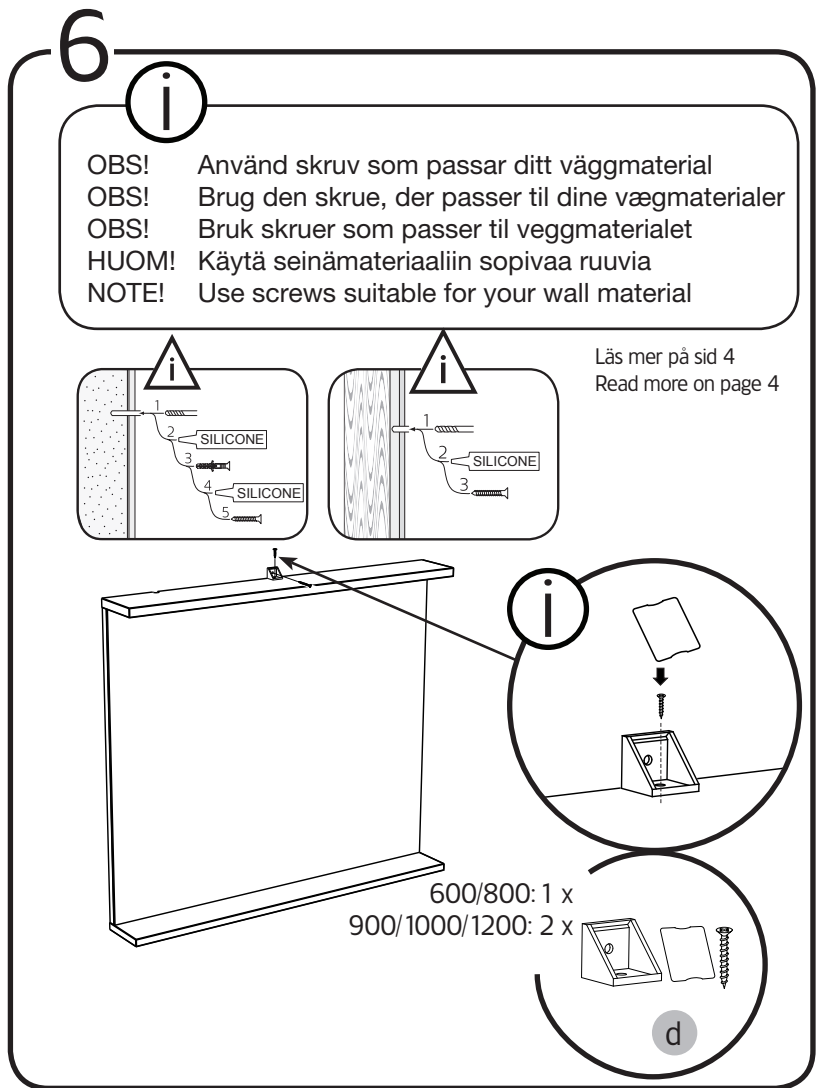
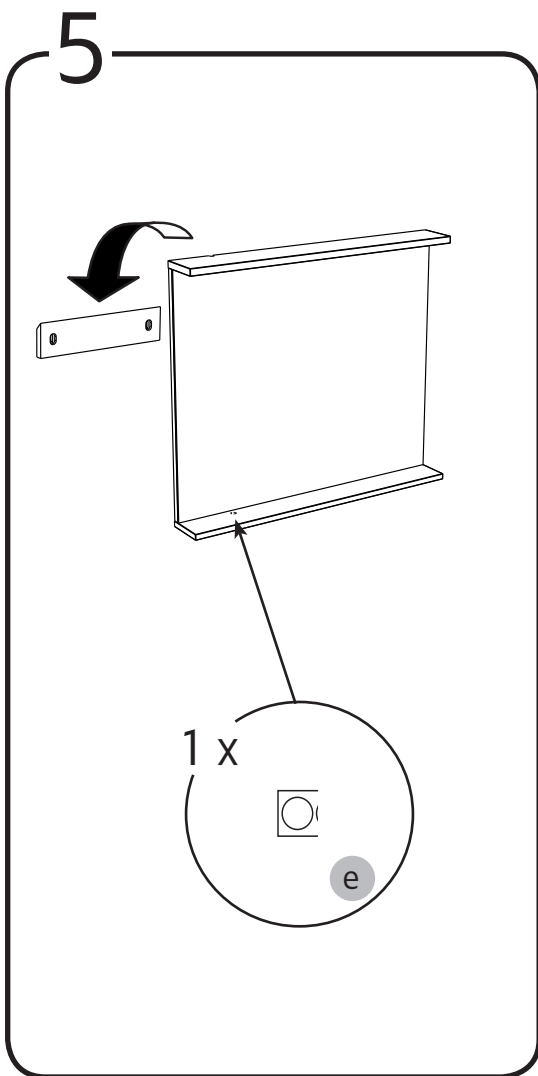
3



4



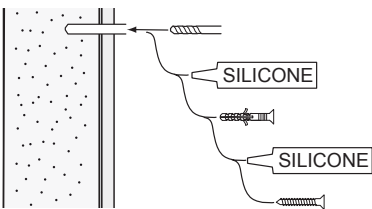
230 V
OBS! Endast behörig elektriker
OBS! Må bare monteres av autorisert elektriker
OBS! Skal tilsluttes af autoriseret elektriker
HUOM! Vain asianmukainen sähkömies
NOTE! Authorized personnel only



alt.

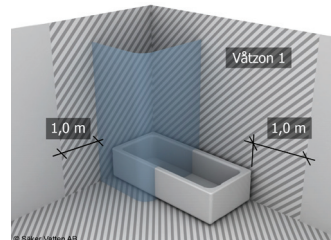
SE

Skruvfästningar ska göras i betong eller annan massiv konstruktion, träreglar, träkortlingar eller i konstruktion som är provad och godkänd för infästning, till exempel skivkonstruktion. Krav på tätning gäller både i våtzon 1 och 2. Se exempel på godkända konstruktioner på säkervatten.se. Material för tätning ska fästa mot underlaget och vara vattenbeständigt, mögelresistent och åldersbeständigt.



GB

Below are Swedish recommendations:
 Screw fastenings should be made in concrete or other solid structure, wooden studs, wooden noggings or in structures that have been tested and approved for fastenings, for example a sheet construction. Requirements for sealing apply in wet zones 1 and 2. See examples of construction at säkervatten.se. Sealing materials must be fixed to the underlying layer and must be waterproof, mould-resistant and age-resistant.



Hafa[®]

Hafa
 Svarvaregatan 5, Box 525
 SE-301 80 Halmstad
 SWEDEN

Garanti/Warranty.
 Service, reservdelar/spare parts
 Sweden: Tel: +46 (0)35 15 44 75
 Norway: Tel: +47 (0)69 31 02 30
 Finland: Puh: +358 (0)9 61500940

www.hafa.se
 www.hafa.dk
 www.hafabad.no
 www.hafa.se
 www.hafabathroom.ru
 www.hafa.eu

E-mail:
 service@hafa.se
 service@hafabad.no