

ALESSIsense

by



Alessi Sense by Oras

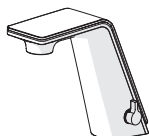
INSTALLATION AND MAINTENANCE GUIDE



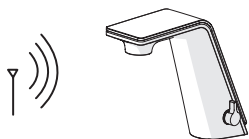
Water Is Worth Loving.

Contents

| | | | |
|-------------------------------|----------------------------|-----------------------|--------------------------------|
| CZ Obsah | FI Sisällysluettelo | NL Inhoud | SE Innehållsförteckning |
| DE Inhaltsübersicht | FR Sommaire | NO Innhold | SK Obsah |
| DK Indholdsfortegnelse | IT Indice | PL Spis treści | UA Зміст |
| EE Sisukord | LT Turinys | RO Cuprins | |
| ES Contenidos | LV Saturs | RU Содержание | |



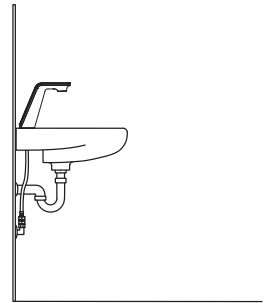
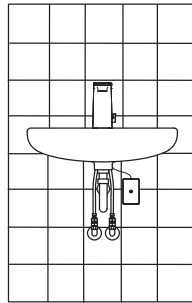
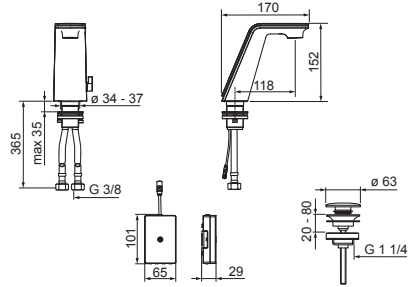
| | |
|---------------------|--------------|
| Technical data..... | 4-5 |
| Installation | 6-7, 13-14 |
| Operation..... | 15 |
| Maintenance | 16-17, 20-22 |
| Spare parts | 23 |



| | |
|---------------------|-----------|
| Technical data..... | 4-5 |
| Installation | 6-14 |
| Operation..... | 15 |
| Maintenance | 16, 18-22 |
| Spare parts | 24 |

8710F

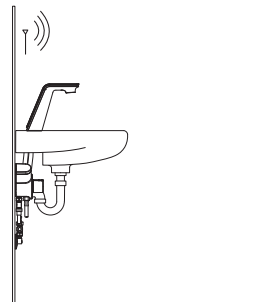
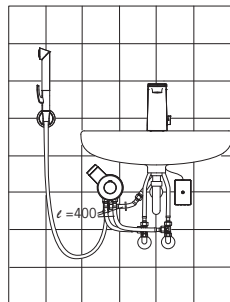
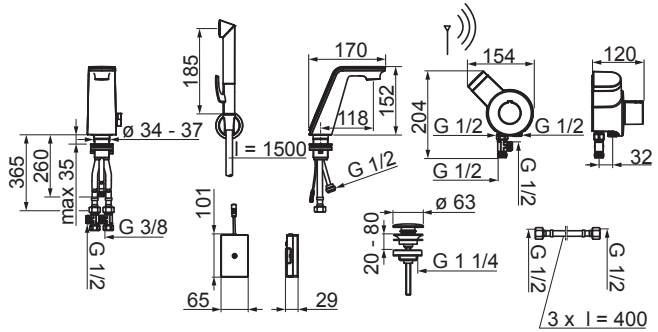
EN 15091
 I (ISO 3822)
 100 - 1000 kPa
 0.07 l/s (300 kPa)
 max. +70°C



CE (EMC 2004/108/EY)

8712F

EN 15091
 I (ISO 3822)
 100 - 1000 kPa
 0.07 l/s (300 kPa)
 max. +70°C



CE (EMC 2004/108/EY)

Technical data

CZ Technická data
DE Technische Daten
DK Tekniske data
EE Tehnilised andmed
ES Datos técnicos
FI Tekniset tiedot

FR Données techniques
IT Dati tecnici
LT Techniniai duomenys
LV Tehniskie dati
NL Technische gegevens
NO Teknisk informasjon

PL Dane techniczne
RO Date tehnice
RU Технические данные
SE Teknisk information
SK Technické údaje
UA Технічні дані

GB **Protection class**
CZ Třída bezpečnosti
DE Sicherheitsklasse
DK Beskyttelsesklasse
EE Kaitseklass
ES Grado de protección
FI Suojausluokka
FR Norme de sécurité
IT Protezione classe
LT Saugumo klasė
LV Aizsardzības klase
NL Veiligheidsklasse
NO Tettethetsklasse
PL Klasa bezpieczeństwa
RO Clasa de protecție
RU Степень защиты
SE Kapslingsklass
SK Triedra bezpečnosti
UA Ступінь захисту

IP 44

Max. flow period
Max. doba průtoku
Max. Fließdauer
Max. løbetid
Maksimaalne vee vooluaja pikkus
Periodo máximo de flujo
Max. virtausaika
Durée maximum d'écoulement
Scorrimento mass.
Maksimali srovės tekėjimo trukmė
Maksimālais plūsmas periods
Max. looptijd
Funksjonstid
Max czas przepływu
Periodadă max. de curgere
Мак. время подачи воды
Max. flödestid
Max. doba prietoku
Мак. час подачі води

2 min Bidetta
6 s (4-60 s)/60 s (30-600 s)
Press pad

Battery
Monočlánek
Batterie
Batteri
Patareid
Baterija
Paristo
Piles
Batterie
Baterija
Baterija
Batterij
Batteri
Bateria
Baterie electrică
Батарея
Batteri
Monočlánok
Батарея

AA 1.5V Lithium x 2 (8710F)
AA 1.5V Lithium x 4 (8712F)
CR 2450 3 V (8712F)

GB **Automatic flush**
CZ Automatické spláchnutí
DE Automatische Spülung
DK Automatisk skylning
EE Automaatloputus
ES Lavado automático
FI Automaattinen huuhtelu
FR Rinçage automatique
IT Scarico automatico
LT Automatinis nuplovimas
LV Automātiskās skalošanas
NL Automatische spoeling
NO Automatisk spyling
PL Automatyczne płukanie
RO Spalare automata
RU Автоматический смыв
SE Automatisk spolning
SK Automatický oplach (spláchnutie)
UA Автоматичний змив

0 (12 h/24 h/48 h/72 h)

Automatic flush period
Automatické doba spláchnutí
Automatische Spülung Periode
Automatisk skylning periode
Automaat loputus periood
Lavado automático
Automaattinen huuhteluaika
Durée rinçage automatique
Scarico automatico periodo
Automatinis nuplovimas laikotarpis
Automātiskās skalošanas periods
Automatische spoeling periode
Automatisk spyling periode
Automatyczne płukanie period
Spalare automata perioadă
Автоматический смыв период
Automatisk spolning period
Automatický oplach obdobie
Автоматичний змив період

30 s (10 s - 600 s)

Installation

CZ Montáž

FI Asennus

NL Installatie

SE Installation

DE Montage

FR Installation

NO Montering

SK Inštalácia

DK Installation

IT Montaggio

PL Instalacja

UA Встановлення

EE Paigaldus

LT Montavimas

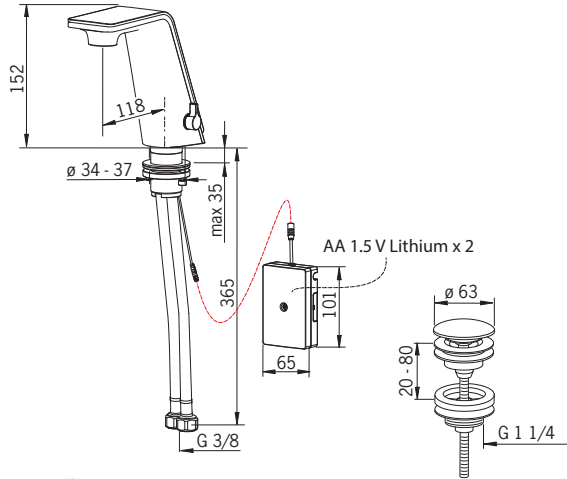
RO Instalare

ES Montaje

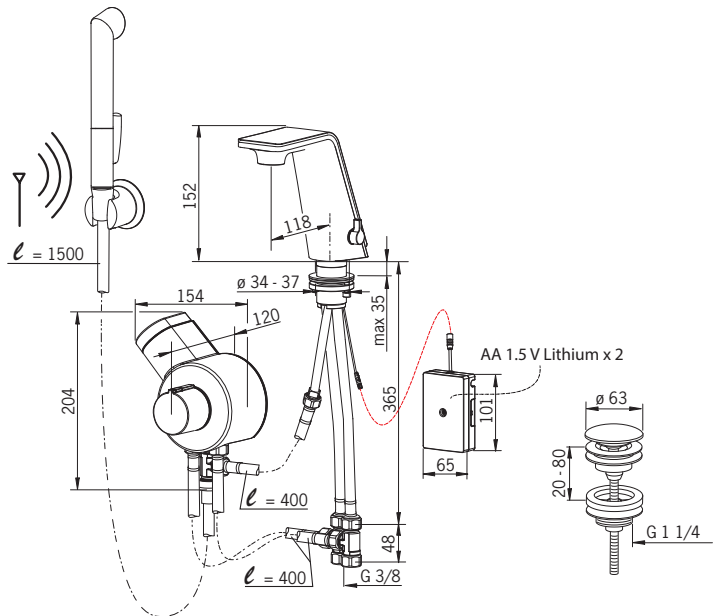
LV Montāža

RU Установка

1 8710F (AA 1.5 V Lithium x 2)



8712F (AA 1.5 V Lithium x 4)



Installation

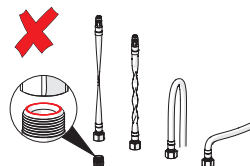
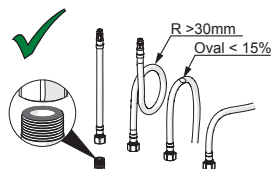
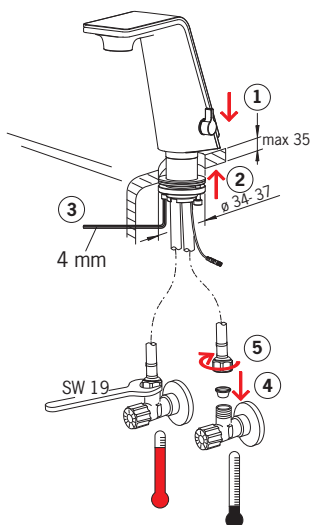
CZ Montáž
DE Montage
DK Installation
EE Paigaldus
ES Montaje

FI Asennus
FR Installation
IT Montaggio
LT Montavimas
LV Montāža

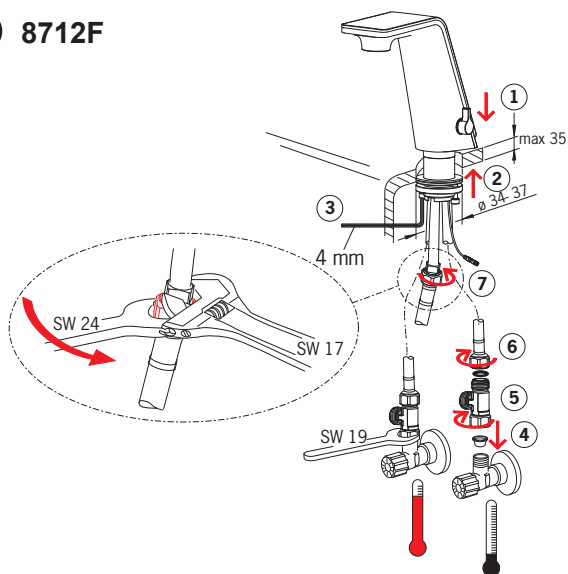
NL Installatie
NO Montering
PL Instalacja
RO Instalare
RU Установка

SE Installation
SK Inštalácia
UA Встановлення

2 8710F



2 8712F



Installation

CZ Montáž

DE Montage

DK Installation

EE Paigaldus

ES Montaje

FI Asennus

FR Installation

IT Montaggio

LT Montavimas

LV Montāža

NL Installatie

NO Montering

PL Instalacja

RO Instalare

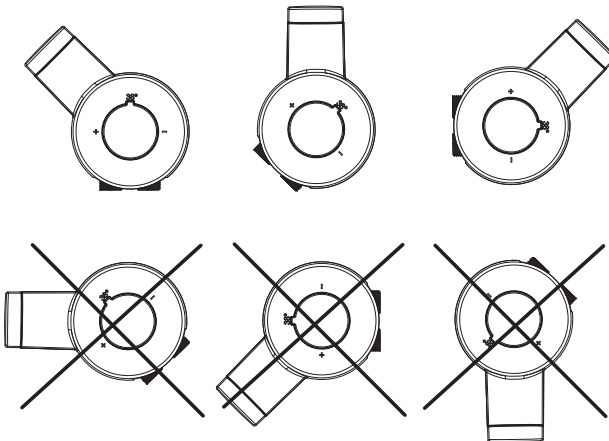
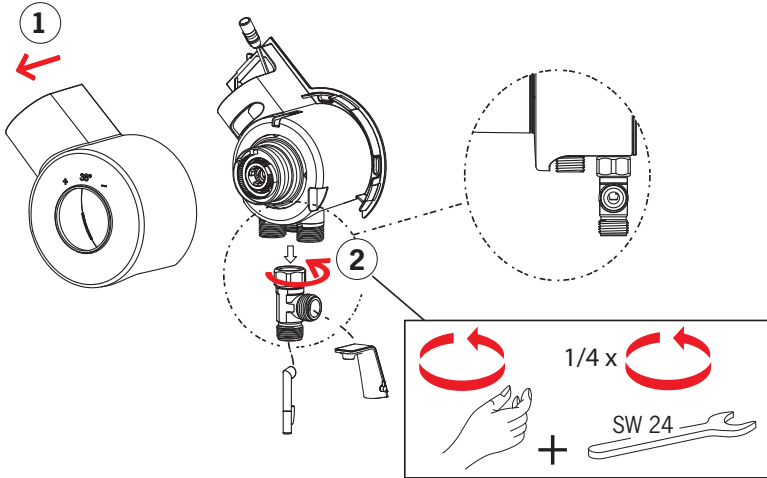
RU Установка

SE Installation

SK Inštalácia

UA Встановлення

3 8712F



Installation

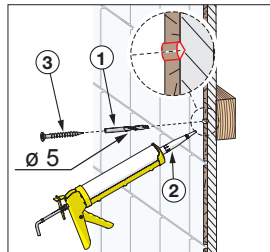
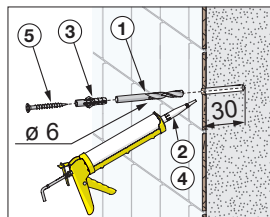
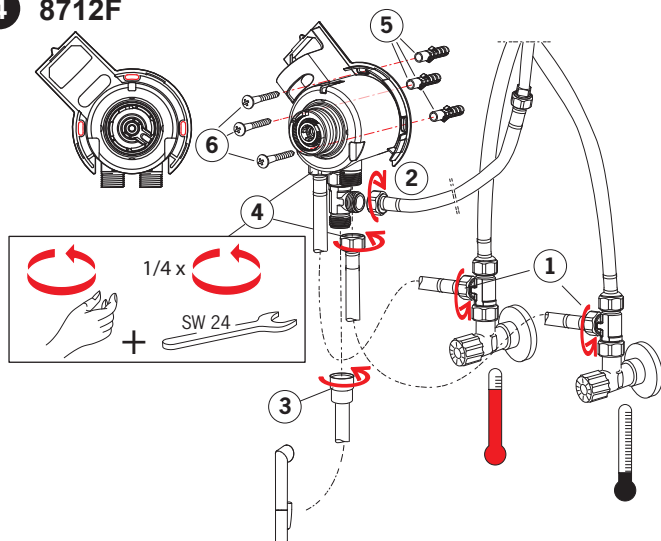
CZ Montáž
DE Montage
DK Installation
EE Paigaldus
ES Montaje

FI Asennus
FR Installation
IT Montaggio
LT Montavimas
LV Montāža

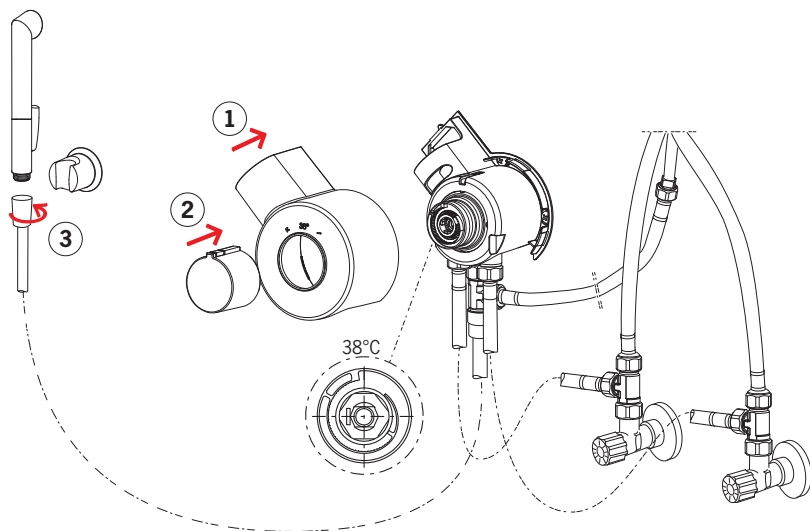
NL Installatie
NO Montering
PL Instalacja
RO Instalare
RU Установка

SE Installation
SK Inštalácia
UA Встановлення

4 8712F



5 8712F



Installation

CZ Montáž

DE Montage

DK Installation

EE Paigaldus

ES Montaje

FI Asennus

FR Installation

IT Montaggio

LT Montavimas

LV Montāža

NL Installatie

NO Montering

PL Instalacja

RO Instalare

RU Установка

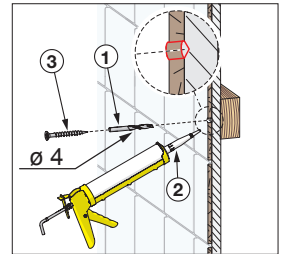
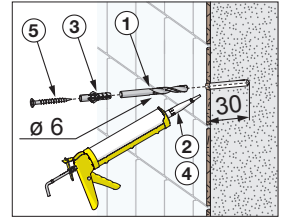
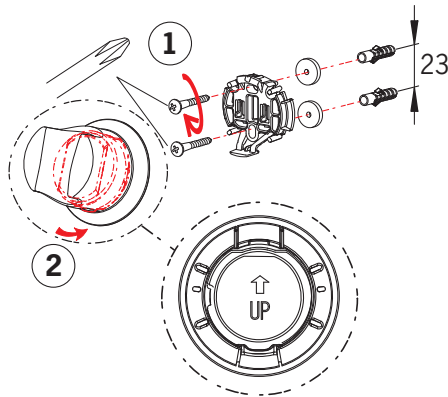
SE Installation

SK Inštalácia

UA Встановлення

6 8712F

CR 2450 3 V
Lithium



Installation

CZ Montáž
DE Montage
DK Installation
EE Paigaldus
ES Montaje

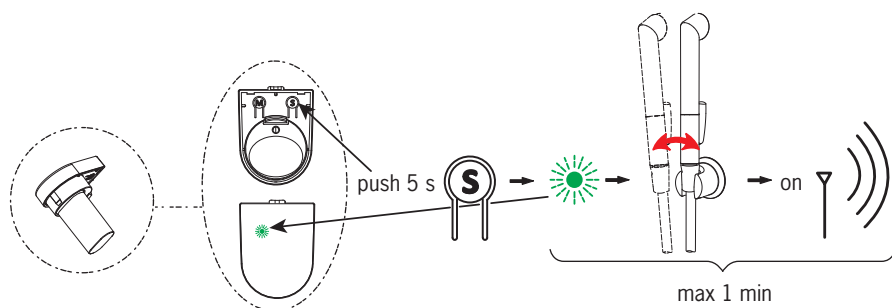
FI Asennus
FR Installation
IT Montaggio
LT Montavimas
LV Montāža

NL Installatie
NO Montering
PL Instalacja
RO Instalare
RU Установка

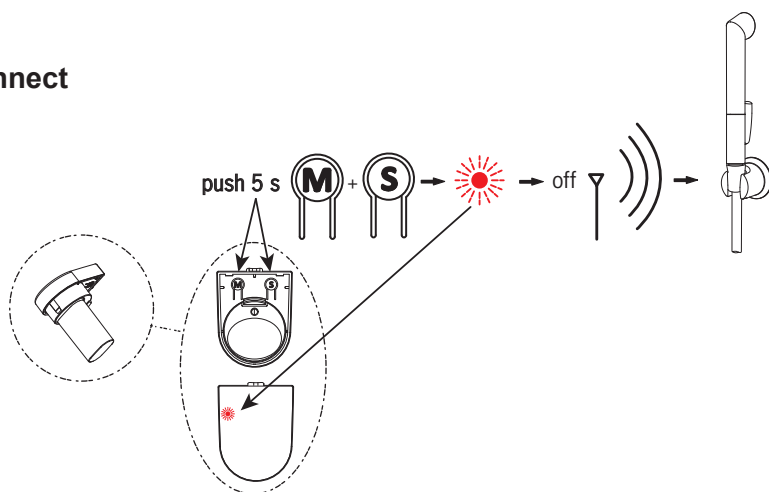
SE Installation
SK Inštalácia
UA Встановлення

7 8712F

Connect



Disconnect



Installation

CZ Montáž

DE Montage

DK Installation

EE Paigaldus

ES Montaje

FI Asennus

FR Installation

IT Montaggio

LT Montavimas

LV Montāža

NL Installatie

NO Montering

PL Instalacja

RO Instalare

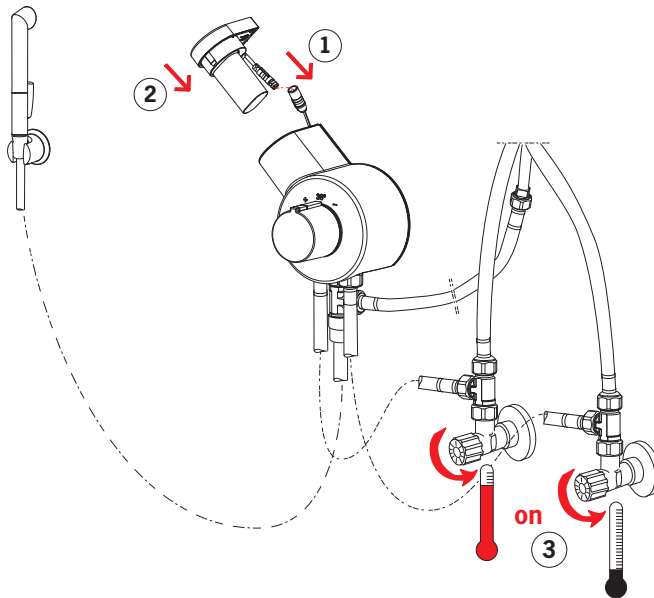
RU Установка

SE Installation

SK Inštalácia

UA Встановлення

8 8712F



Installation

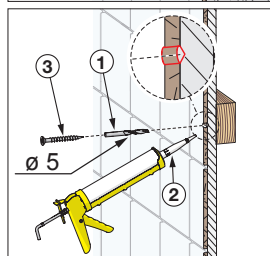
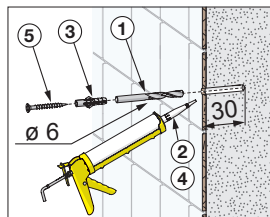
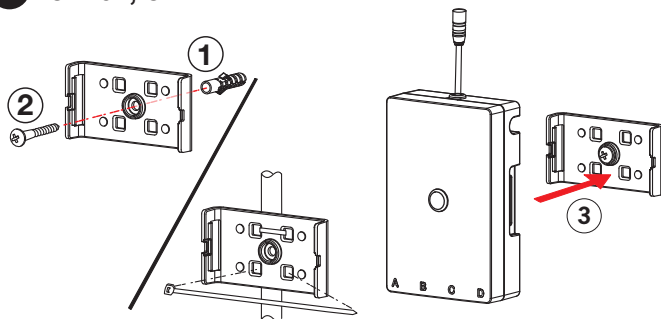
CZ Montáž
DE Montage
DK Installation
EE Paigaldus
ES Montaje

FI Asennus
FR Installation
IT Montaggio
LT Montavimas
LV Montāža

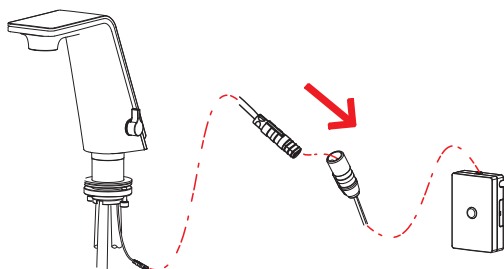
NL Installatie
NO Montering
PL Instalacja
RO Instalare
RU Установка

SE Installation
SK Inštalácia
UA Встановлення

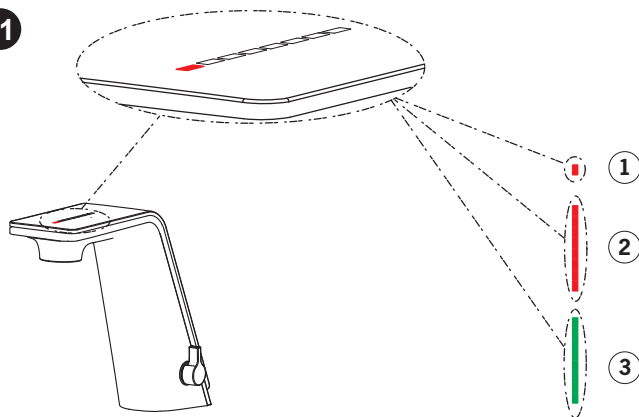
9 8710F, 8712F



10



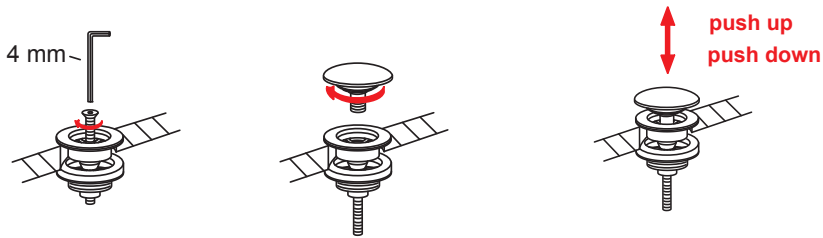
11



Installation/Operation

CZ Montáž/Funkce
DE Montage/Funktion
DK Installation/Betjening
EE Paigaldus/Toimimine
ES Montaje/Servicio
FI Asennus/Toiminta
FR Installation/Utilisation
IT Montaggio/Funzionamento
LT Montavimas/Veikimo principas

LV Montāža/Darbības princips
NL Installatie/Bediening
NO Montering/Funksjon
PL Instalacja/Działanie
RO Instalare /Funcționare
RU Установка/Принцип действия
SE Funktion
SK Prevádzka
UA Встановлення / Принцип дії



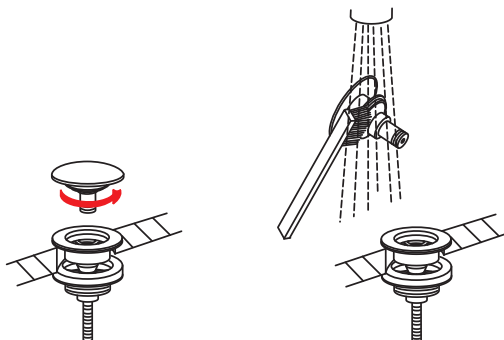
Rinsing

CZ Vypláchnutí
DE Spülen
DK Gennemskyldning
EE Loputama
ES Aclarar

FI Huuhtelu
FR Rinçage
IT Spurgo
LT Praplovimas
LV Skalošana

NL Spoelen
NO Rengjøring
PL Płukania
RO Spălare
RU Промывка

SE Renspolning
SK Vypláchnutie
UA Промивання



Operation

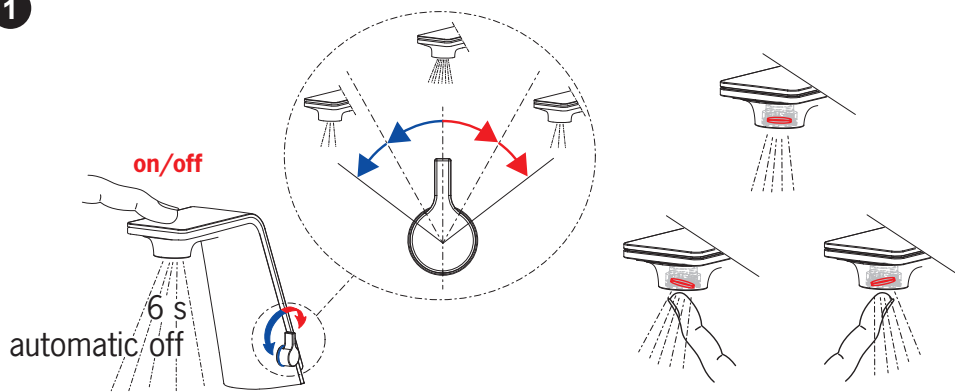
CZ Funkce
DE Funktion
DK Betjening
EE Toimimine
ES Servicio

FI Toiminta
FR Utilisation
IT Funzionamento
LT Veikimo principas
LV Darbības princips

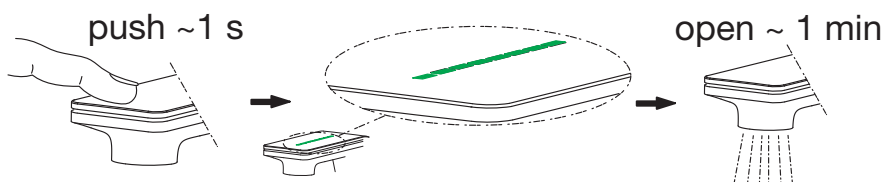
NL Bediening
NO Funksjon
PL Działanie
RO Funcționare
RU Принцип действия

SE Funktion
SK Prevádzka
UA Принцип дії

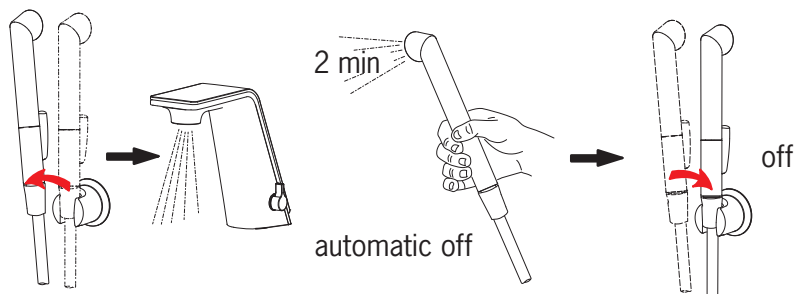
1



2

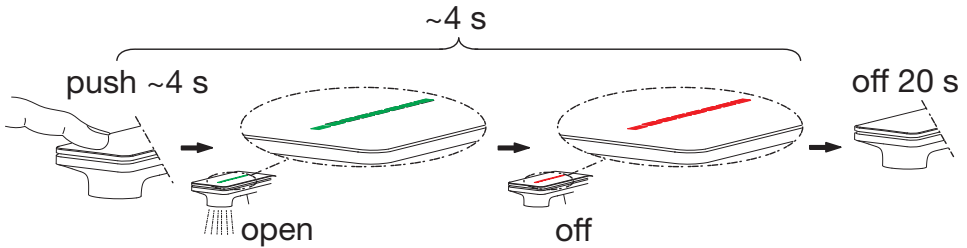


3 8712F



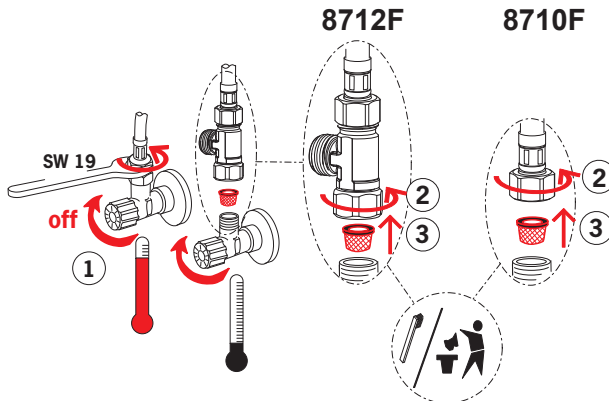
Cleaning mode

| | | |
|------------------------------|-------------------------------|-----------------------------|
| CZ Režim úklid | FR Mode de nettoyage | PL Tryb czyszczenia |
| DE Reinigungsmodus | IT Modalità di pulizia | RO Modul de curățare |
| DK Rengøringsfunktion | LT Valymo režimas | RU Режим очистки |
| EE Puhastamise režiim | LV Tīrīšanas režīms | SE Rengöringsläge |
| ES Modo limpieza | NL Reinigings modus | SK Režim upratovanie |
| FI Siivoustila | NO Rensemodus | UA Режим очищення |



Cleaning/changing the litter filters

| | |
|--|--|
| CZ Čištění/Výměna filtrů | LV Dubļu filtru tīrīšana/maiņa |
| DE Reinigung/Wechsel der Filter | NL Reinigen/veranderen van de filters |
| DK Rensning/udskiftning af filtre | NO Rensing/bytting av filter |
| EE Prügipüüduuri puhastamine/vahetamine | PL Czyszczenie/wymiana filtra |
| ES Limpieza/cambio de los filtros | RO Curățirea/înlocuirea filtrelor |
| FI Roskasiivilöiden puhdistaminen/vaihtaminen | RU Очистка и замена уплотнительных фильтров |
| FR Nettoyage/changement des filtres | SE Rengöring/byte av smutsfilter |
| IT Pulizia/sostituzione dei filtri | SK Čistenie/výměna odpadových filtrov |
| LT Filtrų valymas ir pakeitimas | UA Чищення та заміна ущільнюючих фільтрів |



Changing the battery

CZ Výměna baterie

DE Wechsel der Batterie

DK Udskiftning af batteri

EE Patarei vahetamine

ES Cambiar la batería

FI Pariston vaihto

FR Changement de la pile

IT Sostituzione della batteria

LT Baterijos pakeitimas

LV Baterijas maiņa

NL Batterij vervangen

NO Bytting av batteri

PL Wymiana baterii zasilającej

RO Înlocuirea bateriei electrice

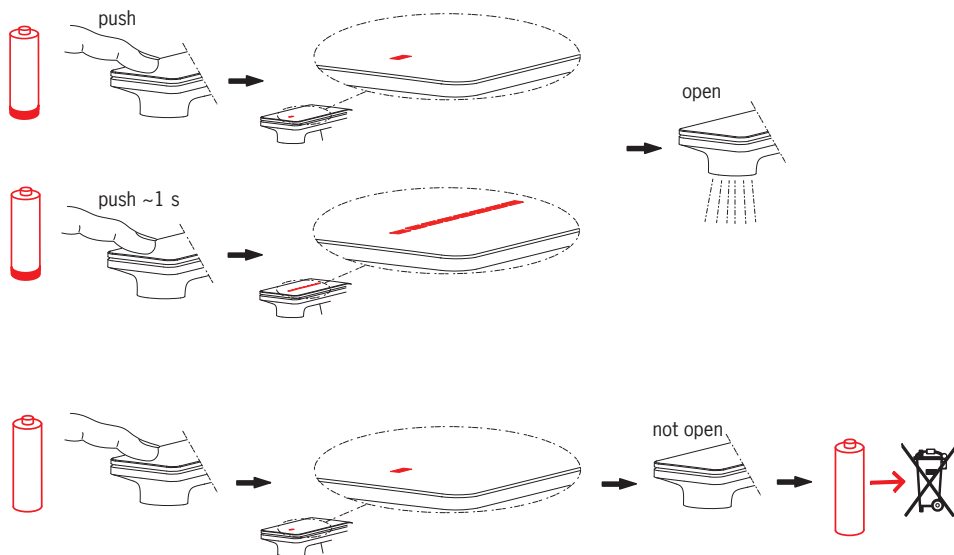
RU Замена батарейки

SE Byte av batteri

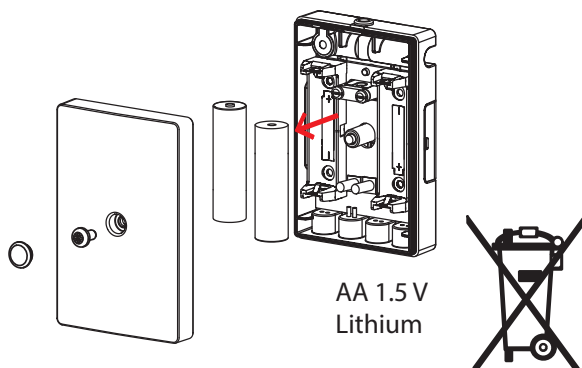
SK Výměna batérie

UA Заміна батарейки

1 8710F



2



Changing the battery

CZ Výměna baterie

DE Wechsel der Batterie

DK Udskiftning af batteri

EE Patarei vahetamine

ES Cambiar la batería

FI Pariston vaihto

FR Changement de la pile

IT Sostituzione della batteria

LT Baterijos pakeitimas

LV Baterijas maiņa

NL Batterij vervangen

NO Bytting av batteri

PL Wymiana baterii zasilającej

RO Înlocuirea bateriei electrice

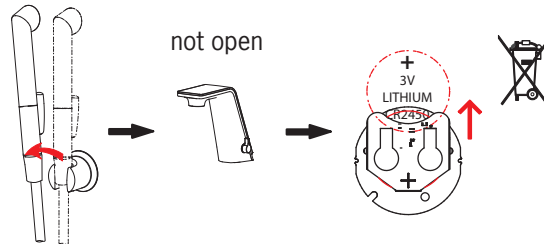
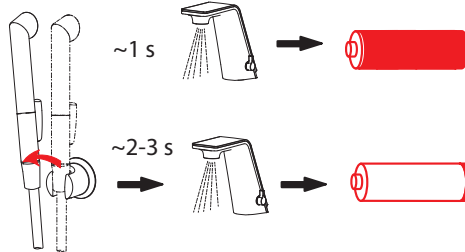
RU Замена батарейки

SE Byte av batteri

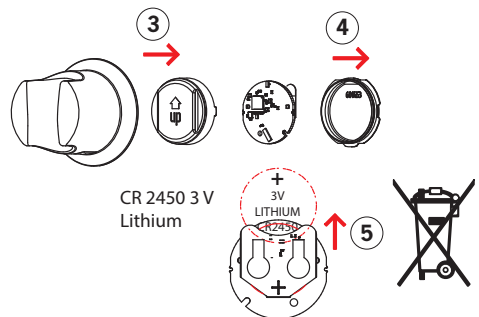
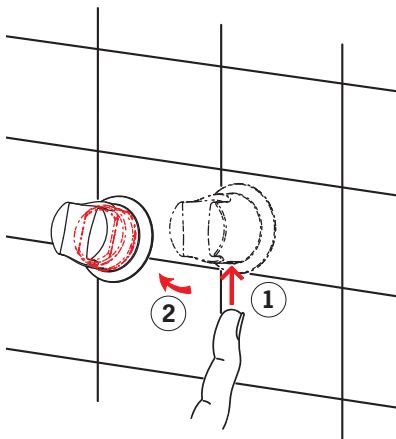
SK Výměna batérie

UA Заміна батарейки

1 8712F



2



Changing the battery

CZ Výměna baterie

DE Wechsel der Batterie

DK Udskiftning af batteri

EE Patarei vahetamine

ES Cambiar la batería

FI Pariston vaihto

FR Changement de la pile

IT Sostituzione della batteria

LT Baterijos pakeitimas

LV Baterijas maiņa

NL Batterij vervangen

NO Bytting av batteri

PL Wymiana baterii zasilającej

RO Înlocuirea bateriei electrice

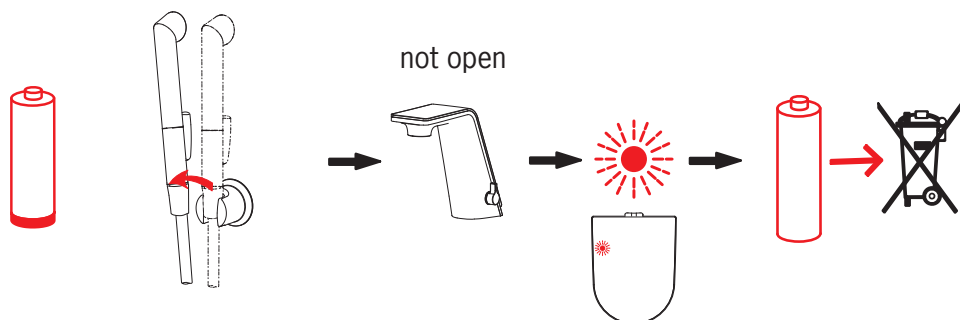
RU Замена батарейки

SE Byte av batteri

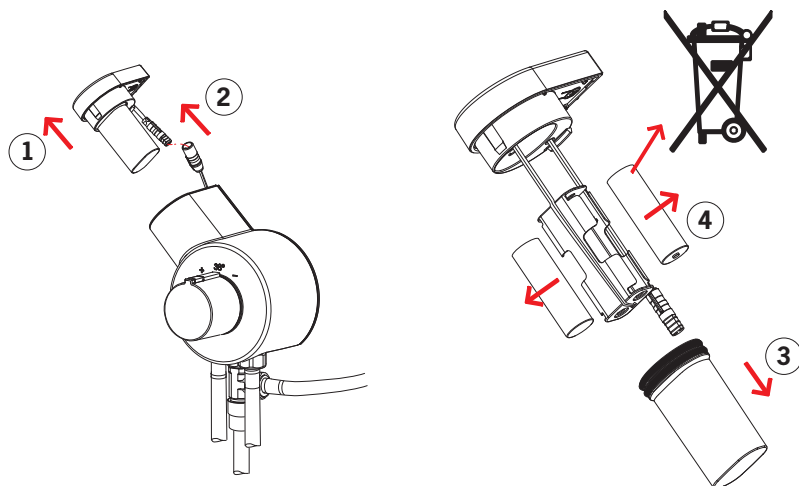
SK Výměna batérie

UA Заміна батарейки

1 8712F
















2



Factory settings

CZ Továrenské nastavenia
DE Werkseinstellung
DK Fabriksindstillinger
EE Tehaseseaded
ES Preajuste de fábrica
FI Tehdasasetukset
FR Réglage d'usine
IT Reset di fabbrica
LT Gamykliniai nustatyma

LV Rūpnīcas iestatījumi
NL Fabrieksreset
NO Fabriksinnställda parametrar
PL Zmiana ustawień fabrycznych
RO Setările din fabrică
RU Заводские установки
SE Återställning till fabriksinställda värden
SK Výrobní nastavení
UA Заводських значень

| Factory default | | 1 x  | 2 x  | 3 x  | 4 x  | 5 x  | 6 x  | 7 x  | 8 x  |
|-----------------------|---|---|---|---|---|---|---|---|--|
| Max short flow (sec) | 1 x  | 4 | 6 | 8 | 10 | 15 | 20 | 30 | 60 |
| Max long flow (sec) | 2 x  | 30 | 45 | 60 | 90 | 120 | 240 | 300 | 600 |
| Automatic flush (h) | 3 x  | 0 | 12 | 24 | 48 | 72 | - | - | - |
| Automatic flush (sec) | 4 x  | 10 | 30 | 60 | 120 | 180 | 240 | 300 | 600 |
| Operation mode | 5 x  | OFF ¹⁾ | ON ²⁾ | - | FS ³⁾ | - | - | - | - |

¹⁾ Short lights OFF

²⁾ Short lights ON

³⁾ Factory settings

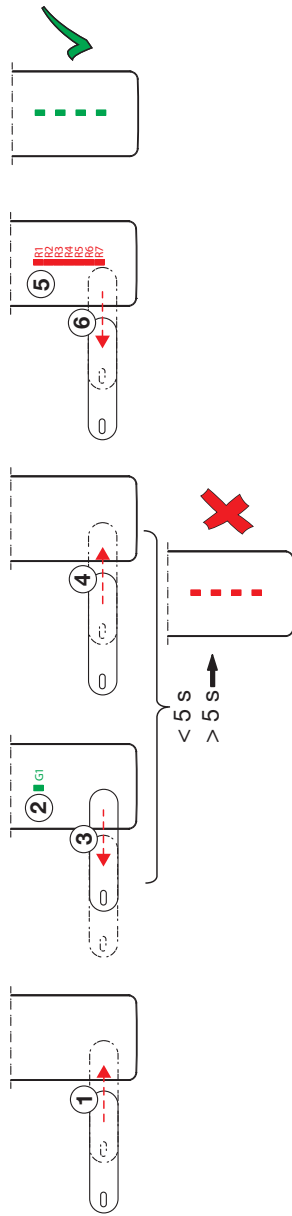
Changing the factory settings

CZ Změna hodnot předmět nastavených výrobce
 DE Änderung der Werkseinstellungen
 DK Ændring af fabriksindstillinger
 EE Tehaseadete muutmine
 ES Cambio de los ajustes de fábrica
 FI Tehdasasetusten muuttaminen

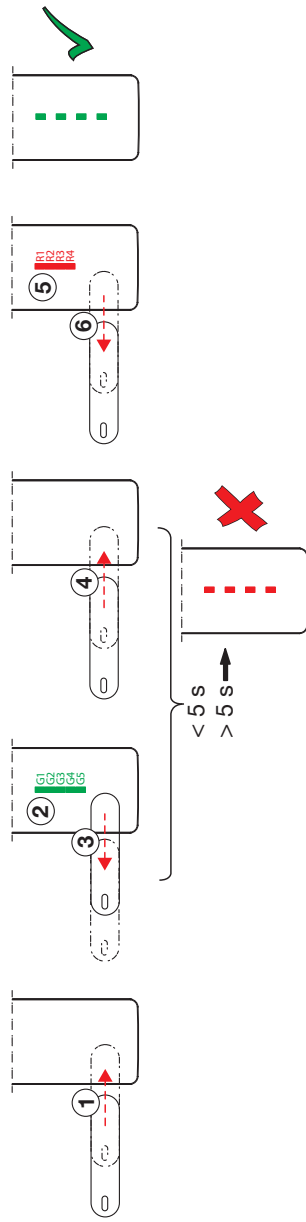
FR Changement du réglage d'usine
 IT Modifiche delle regolazioni di fabbrica
 LT Gamyklinių nustatymų pakaitimas
 LV Rūpnīcas iestatījumu maiņa
 NL Wijziging factory settings
 NO Forandring av fabrikkens forhåndsinnstillinger

PL Zmiana nastaw fabrycznych
 RO Modificarea setărilor din fabrică
 RU Изменение заводских значений
 SE Justering av fabriksinställda styrparametrar
 SK Zmena továrenských nastavení
 UA Зміна заводських значень

Example 1: Max short flow 6 s → 30 s



Example 2: Operation mode → FS = factory settings



Cleaning the faucet

CZ Čištění baterie

DE Reinigung der Armatur

DK Rengøring af armaturet

EE Puhastamine

ES Limpieza de la grifería

FI Puhdistus

FR Nettoyage du robinet

IT Pulizia della rubinetteria

LT Maišytuvo valymas

LV Krāna tīrīšana

NL Reinigen van de kraan

NO Rengjøring av kranen

PL Czyszczenie baterii

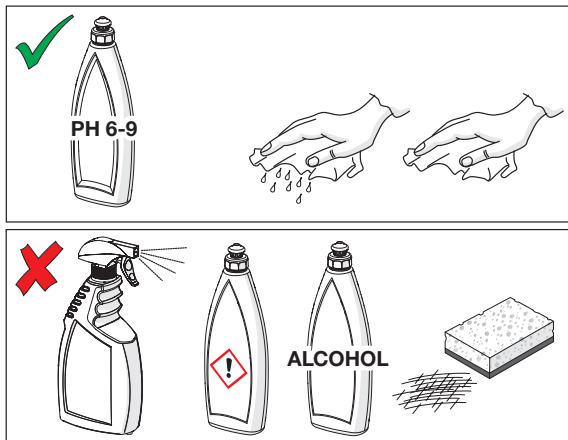
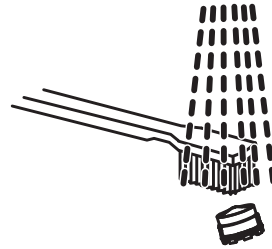
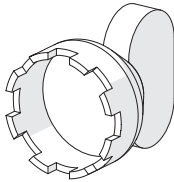
RO Curățire

RU Чистка смесителя

SE Rengöring av blandarna

SK Čistenie vodovodnej batérie

UA Чищення змішувача



Spare parts

CZ Náhradní díly
DE Ersatzteile
DK Reservedele
EE Varuosad
ES Piezas de recambio

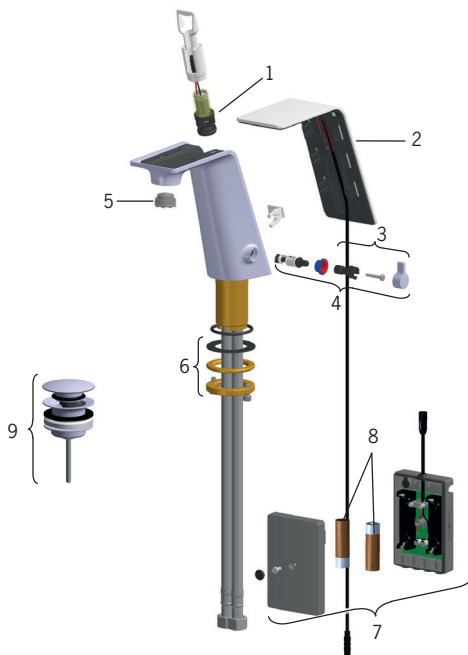
FI Varaosat
FR Pièces détachées
IT Pezzi di ricambio
LT Atsarginės dalys
LV Rezerves daļas

NL Reserve-
 onderdelen
NO Reservedeler
PL Części zamienne
RO Piese de schimb

RU Запасные части
SE Reservdelar
SK Náhradné diely
UA Запасні частини

8710F

- 1 601697V
- 2 601711V
- 3 601709V
- 4 601707V
- 5 601920V
- 6 859114V
- 7 601807V
- 8 600599V
- 9 159056V



Spare parts

CZ Náhradní díly

DE Ersatzteile

DK Reservedele

EE Varuosad

ES Piezas de recambio

FI Varaosat

FR Pièces détachées

IT Pezzi di ricambio

LT Atsarginės dalys

LV Rezerves daļas

NL Reserve-
onderdelen

NO Reservedeler

PL Części zamienne

RO Piese de schimb

RU Запасные части

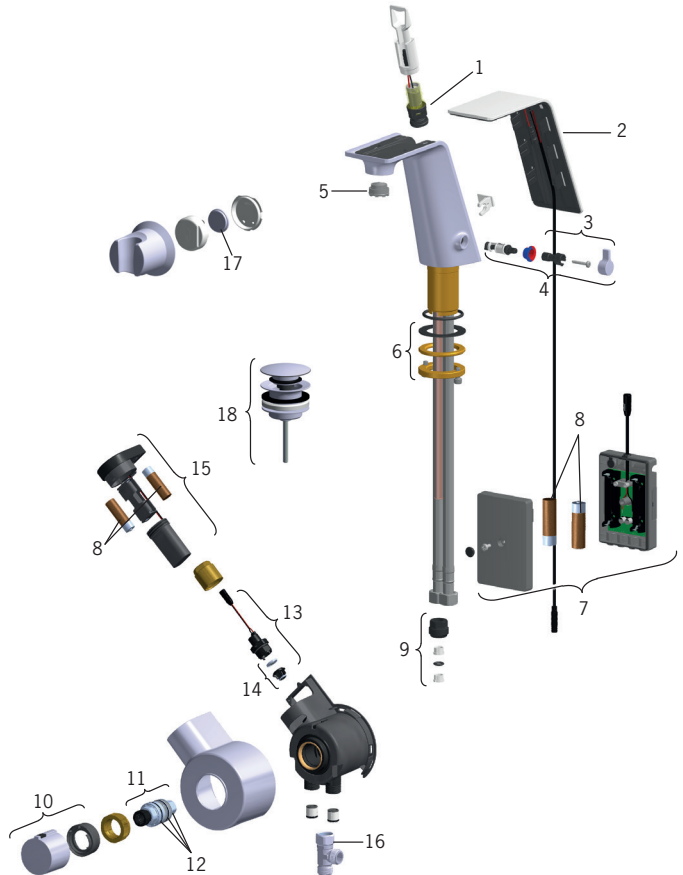
SE Reservdelar

SK Náhradné diely

UA Запасні частини

8712F

- 1 601697V
- 2 601711V
- 3 601709V
- 4 601707V
- 5 601920V
- 6 859114V
- 7 601807V
- 8 600599V
- 9 159684
- 10 159048V
- 11 178780V
- 12 178796V
- 13 601307V
- 14 601512V
- 15 601590V
- 16 601616V
- 17 601468V
- 18 159056V



Oras Group is a powerful European provider of sanitary fittings: the market leader in the Nordics and a leading company in Continental Europe. The company's mission is to make the use of water easy and sustainable and its vision is to become the European leader of advanced sanitary fittings. Oras Group has two strong brands, Oras and Hansa.

The head office of the Group is located in Rauma, Finland, and the Group has four manufacturing sites: Burglengenfeld (Germany), Kralovice (Czech Republic), Olesno (Poland) and Rauma (Finland). Oras Group employs approximately 1400 people in twenty countries. Oras Group is owned by Oras Invest, a family company and an industrial owner.

ORAS GROUP

Isometsäntie 2, P.O. Box 40

FI-26101 Rauma

Tel. +358 2 83 161

Fax +358 2 831 6300

info.finland@oras.com

www.oras.com



Water Is Worth Loving.