

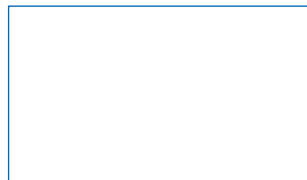


BWT AQA basic

Simplex-blødgøringsanlæg

 **BWT**

Forbeholdt ændringer!



1-510356 / 12040 / 2016-08 / © BWT Wassertechnik GmbH / Trykt i Tyskland



For You and Planet Blue.

 **BWT**
BEST WATER TECHNOLOGY

Tusind tak for at du har valgt en BWT-enhed.



Indholdsfortegnelse		
1 Sikkerhed	4	
1.1 Visning af sikkerhedsanbefalinger	4	
1.2 Generelle sikkerhedsanbefalinger	4	
1.3 Vigtig information	4	
2 Leveringsomfang	6	
3 Tilsigtet brug	7	
4 Funktion	7	
4.1 Generelt	7	
4.2 Drift	7	
4.3 Regenerering	7	
4.4 Drift	7	
4.5 Stilstandsstyring	7	
4.6 Strømsvigt	7	
5 Installationsbetingelser	8	
5.1 Generelt	8	
5.2 Installationssted og omgivelser	8	
5.3 Fødevand	8	
5.4 Installation	9	
5.5 Drift	9	
6 Installation	10	
6.1 Installationsoversigt	10	
7 Vigtig information vedrøren de opstart	12	
7.1 Håndtering af styreenhed	12	
7.2 Fabriksindstillinger	12	
7.3 Driftsdisplay	12	
7.4 Opstart	13	
7.5 Klargøring af brine	13	
7.6 Gennemskylning ved opstart	13	
7.7 Systemoverdragelse til brugeren	13	
8 Drift	14	
8.1 Tilpasning af forsyningen med blødt vand	14	
8.2 Justering af hårdhedsgrad for blandet vand	15	
8.3 Indstilling af klokkeslæt og ugedag	16	
8.4 Manuel aktivering af regenerering	16	
8.5 Påfyldning af regenereringsmiddel	17	
8.6 Servicemeddelelser	17	
9 Nedlukning	18	
		10 Returnering af produkter
		11 Sammenbrud og fornyet ibrugtagning
		12 Brugerens ansvar
		13 Inspektion
		14 Vedligeholdelse
		15 Garanti
		16 Fejlfinding
		17 Tekniske data
		17.1 Mål
		Overensstemmelseserklæring

1 Sikkerhed

1.1 Visning af sikkerhedsanbefalinger

I dette dokument er der efter sikkerhedsinstrukserne angivet en række handlinger, der kan forårsage personskade eller beskadigelse af materiel. Det skal sikres, at alle foranstaltninger til fareforebyggelse følges. Sikkerhedsinstrukserne vises som følger:

⚠ SIGNALORD!

Farekilde (f. eks. høj spænding)

Faretype (dvs. risiko for dødsfald som følge af elektrisk stød)!

- ▶ Undgå eller forhindre fare
- ▶ Redningsforanstaltning (valgfri)

Signalord/farve	Angiver farens alvorgrad
Advarselsskilt	Angiver fare
Kilde/faretype	Angiver kilde/faretype
Følge	Beskriver farens følger
Foranstaltninger	Angiver foranstaltninger til fareundgåelse

Signalord	Farve	Farens alvorgrad
FARE		Høj fareisiko. Dette angiver en farlig situation, der, hvis den ikke undgås, vil resultere i død eller alvorlig personskade.
ADVARSEL		Middel fareisiko. Dette angiver en farlig situation, der, hvis den ikke undgås, kan resultere i død eller alvorlig personskade.
FORSIGTIG		Lav fareisiko. Angiver en farlig situation, der, hvis den ikke undgås, kan resultere i mindre eller moderat personskade.

1.2 Generelle sikkerhedsanbefalinger

Strømforsyningsenheden (PSU) til styreenheden er fremstillet i overensstemmelse med type Z (DIN EN 60335).

⚠ FARE!

Høj spænding!

Risiko for dødsfald som følge af elektrisk stød!

- ▶ Frakobl anlægget, inden der foretages service- og reparationsarbejde.
- ▶ Hvis forsyningskablet til anlægget er beskadiget, skal det udskiftes med et originalt BWT-kabel.

1.3 Vigtig information

Systemet skal installeres af en autoriseret VVS-installatør som beskrevet i installationsvejledningen. Du skal underrette andre beboere om installationen og funktionsprincippet for blødgøringsystemet og de anvendte regenereringsmidler.

Anvendelse af blødgjort vand til planter og akvatiske dyr:

Der er alt efter den pågældende type, specifikke udfordringer forbundet med planter og akvatiske dyr, i forhold til sammensætningen af stofferne i vandet. Derfor bør brugeren i det enkelte tilfælde kontrollere, hvorvidt det blødgjorte vand kan blive brugt til vanding af planter eller påfyldning af dekorative bassiner, akvarier og fiskedamme.

Produktets betjeningsenhed indeholder et batteri med lang levetid.

Det er ikke tilladt at bortskaffe batterier og strømforsyningsenheder sammen med husholdningsaffaldet!

Batterier skal afleveres på et passende genbrugssted eller indleveres hos BWT. Gamle batterier indeholder værdifulde genanvendelige ressourcer.

Det blødgjorte vands mikrobiologiske og sensoriske kvalitet

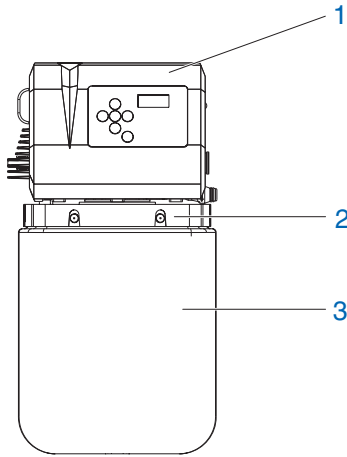
Systemets installations- og driftsbetingelser har indvirkning på det blødgjorte vands kvalitet. Se nedenstående tabel for de vigtigste faktorer.

	Skadelige betingelser	BWT's anbefalinger
Driftsbetingelser	Lange stilstandsperioder og sjælden regenerering	Se oplysningerne i brugermanualen
Saltkvalitet	Billigt regenereringssalt med høje andele af uopløselige partikler	Brug regenereringsmiddel i overensstemmelse med DIN EN 973 Type A
Installationssituation og installationsbetingelser	Høje omgivende temperaturer, f.eks. dårligt etableret afløb af regenereringsvand ved siden af en radiator	

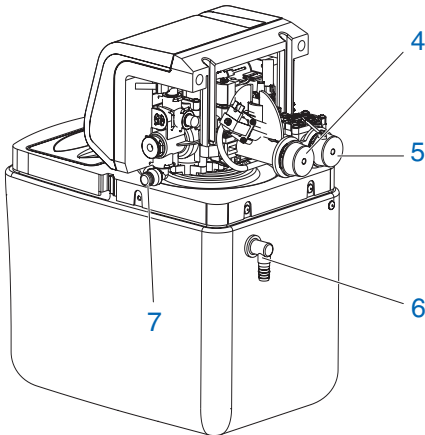
Der er forskel på det blødgjorte vands sensoriske og mikrobiologiske kvalitet alt efter undersøgelsessted. Ved undersøgelse ved et udløbspunkt kan blandt andet rørets materiale, vandvarmeren eller varmtvandsbeholderen påvirke vandkvaliteten i betydelig grad.

2 Leveringsomfang

BWT AQA basic-blødgøringsanlæg:



- 1 Flervejs-styreventil med mikroprocessor-styreenhed
- 2 Dæklade
- 3 Tank til regenereringsmiddel
- 4 Indløb: hårdt vand
- 5 Udløb: blødt vand
- 6 Skyllevandstilslutning
- 7 Overløbssikring



Ekstraudstyr

(ikke indeholdt i leveringsomfanget)

Komponent	Varenummer
Aquastop 3/4"	652000100
Monteringssæt	656525010
Indehold:	
– Siphon	
– Multiblock x 1"	
– Fittings	
– Kontrollerbar Kontraventil	

3 Tilsigtet brug

- 1 BWT AQA basic er beregnet til blødgøring og delvis blødgøring af drikkevand og brugsvand. Formålet er at beskytte varmtvandsbeholdere, kaffemaskiner, køleskabe m. vand og isterninger, opvaskemaskiner, vaskemaskiner osv. imod kalk og sørge for, at baderum, kummer og håndvaske er nemme at holde rene.
- 2 Systemstørrelsen skal passe til de forventede brugsbetingelser.
- 3 Er systemet beregnet til kommerciel brug, skal det inspiceres/godkendes af en BWT-ekspert.

4 Funktion

4.1 Generelt

- 1 BWT AQA basic er et simplex-blødgøringsanlæg til vand, der følger ionbytningsprincippet. Anlægget fyldes med et organisk ionbytningsmateriale.
- 2 Regenereringen sker volumenafhængigt (alt efter vandmængden). Det betyder, at der ikke udledes restkapacitet af blødgjort vand under regenereringen.
- 3 Systemet er i overensstemmelse med alle relevante nationale og internationale standarder.

4.2 Drift

- 1 Driften er forbrugsafhængig.

4.3 Regenerering

- 1 En præcisionsbrinemåler fastsætter brinebehovet.
- 2 Anlægget er udstyret med en enhed til desinficering af ionbytningsmaterialet under regenereringen.
- 4 En speciel saltopløsnings- og brinetank i regenereringsbeholderen sikrer de korteste saltopløsningsstider og dermed meget korte regenereringsintervaller.
- 5 En svømmerafbryder i regenereringsbeholderen angiver, når regenereringsmidlet har nået et lavt niveau, og efterfylder herefter beholderen.
- 6 Det er stadig muligt at have et vandforbrug under regenerering. Dette vand vil dog være ubehandlet.

4.4 Drift

- 1 Anlægget styres via display og tastatur.
- 2 Under opstarten skal kapaciteten af blødt vand angives (alt efter indløbsvandets hårdhed, se kap. 8.1)
- 3 Alle andre anlægsparametre lagres i styreenheden. Alle anlægsdata er forhåndsindstillede, og det er muligt at få vist anlægsparametrene.
- 4 Anlægskapaciteten vises som en restkapacitet i Liter.

4.5 Stilstandsstyring

- 1 Hvis kapaciteten ikke udtømmes inden for 96 timer, udløser styreenheden en regenereringsproces.

4.6 Strømsvigt

- 1 Ved strømsvigt under drift af BWT AQA Basic, vil der stadig kunne bruges blødt vand fra anlægget. Vandmåleren registrerer dog ikke dette forbrug. Vandet vil, under længere strømsvigt, blive hårde og hårde over tid, når der er forbrug under strømsvigt.
Ved strømsvigt under regenerering, forbliver anlægget i sin position. Der løber skyllevand hen til afløbet, indtil anlægget er tilsluttet igen.
- 2 Hvis strømsvigten varer i over otte timer, genstarter blødgøringsanlægget med en automatisk regenerering.
- 3 De forhåndsindstillede parametre er permanent lagrede og påvirkes ikke af strømsvigten.

5 Installationsbetingelser

5.1 Generelt

- 1 Anlægget skal installeres af en autoriseret VVS-installatør. Inden installation, kontakt da eget forsikringssselskab for at høre nærmere, om anlægget skal sikres yderligere med drypbakke etc.
- 2 Alle relevante installationsbestemmelser, generelle retningslinjer, hygiejnekrav og tekniske specifikationer skal følges.

5.2 Installationssted og omgivelser

- 1 Det er ikke tilladt at installere blødgøringsanlæg i vandforsyningssystemer, der leverer vand til brandslukningsformål.
- 2 Installationsstedet skal være frostfrit, anlægget skal beskyttes mod kemikalier, farvestoffer, opløsningsmidler og dampe.
- 3 Der skal finde sig en spildevandstilslutning (min. DN 40), et gulvafløb og en eltilslutning (230 V/50 Hz) i nærheden.
- 4 Hvis der intet passende gulvafløb er til stede, skal der anvendes en separat sikkerhedsanordning (f.eks. BWT aquastop) til at forhindre vandskade eller oversvømmelse ved strømsvigt. Ved manglende gulvafløb skal der installeres en separat sikkerhedsanordning på stedet i gennemstrømningsretningen, opstrøms i forhold til blødgøringsanlægget. Sikkerhedsanordningen (f.eks. BWT aquastop) skal afbryde vandtilførslen, når strømmen er afbrudt, for at forhindre utilsigtede vandudslip fra blødgøringsanlægget, i tilfælde af at anlægget er beskadiget.
- 5 Den nominelle elektriske spænding (230 V/50 Hz) og det krævede driftstryk skal hele tiden være sikret. Anlægget omfatter ikke en separat enhed til beskyttelse mod vandmangel.

5.3 Fødevand

- 1 Det hårde vand, der ledes ind i anlægget, skal altid være i overensstemmelse med specifikationerne i EU's direktiv 98/83/EF. Den samlede mængde opløst jern og mangan må ikke overstige 0,1 mg/l.
Det hårde vand, der ledes ind i anlægget, skal altid være frit for luftbobler. Installer om nødvendigt en afluftningsenhed.
- 2 Hvis det behandlede vand skal anvendes til menneskeligt forbrug i henhold til de danske drikkevandsbestemmelser, må den omgivende temperatur højst være 25 °C.
Er det behandlede vand udelukkende beregnet til industrielle formål, må den omgivende temperatur ikke overstige 40 °C.
- 3 Anlæggets maksimale driftstryk må på intet tidspunkt overskrides (se de tekniske specifikationer). Hvis nettrykket er højere, skal der installeres en trykformindsker opstrøms i forhold til anlægget.
Der kræves et minimumsdriftstryk, for at anlægget kan fungere korrekt (se de tekniske specifikationer). Ved trykudsving og -ændringer må summen af trykændringen og det statistiske tryk ikke overstige det nominelle tryk. Overtrykket må ikke overstige 2 bar, og undertrykket skal mindst være 50 % af det selvjusterende gennemstrømningstryk (se DIN 1988-200/3.4.3).
- 4 Det er muligt på vedvarende vis at anvende blødgøringsanlægget med klor- eller klordioxidholdigt vand, hvis koncentrationen af frit klor/klordioxid ikke overstiger 0,5 mg/l.
Hvis anlægget vedvarende anvendes med klor- eller klordioxidholdigt vand, vil ionbytningsmateriale ældes før tid.

5.4 Installation

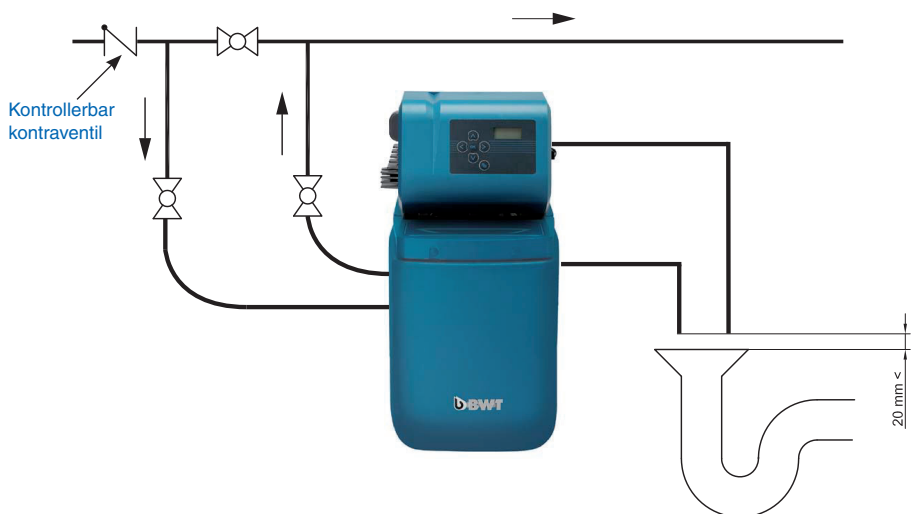
- 1 Ledningssystemet skal gennemskyldes inden installation af anlægget.
- 2 I forbindelse med installationen skal der anvendes korrosionsbestandigt rørmateriale. Vær opmærksom på de kemiske egenskaber, der forårsager korrosion, i tilfælde af kombinerede rørmaterialer (blandet installation). Dette gælder også i indløbsretningen, opstrøms i forhold til blødgøringsanlægget.
- 3 Der skal installeres prøveudtag opstrøms og nedstrøms i forhold til anlægget. Installationen skal ske i overensstemmelse med specifikationerne i VDI 6023.
- 4 Den slange, der er tilsluttet overløbspunktet på regenereringsbeholderen, og skyllevandsslagen skal føres med en hældning hen til spildevandssystemet eller tilsluttes en pumpe.
- 5 I henhold til EN 1717 skal skyllevandsslagen og overløbsslagen tilsluttes spildevandssystemet med en defineret afstand over det højeste mulige spildevandsniveau. (Afstanden er større end afløbsrørets diameter).
- 6 Hvis skyllevandet ledes ind i en pumpe, skal pumpen være beregnet til en vandmængde på mindst 2 m³/time eller 35 l/min ved anlæg til bygnings tjenester og mindst 3 m³/time eller 50 l/min ved de professionelle anlæg Rondomat og AQA perla. Hvis pumpen også bruges til andre anlæg, skal den være større, således at den passer til anlæggenes vandudløbsmængder.
Pumpen skal være saltvandsbestandig.

5.5 Drift

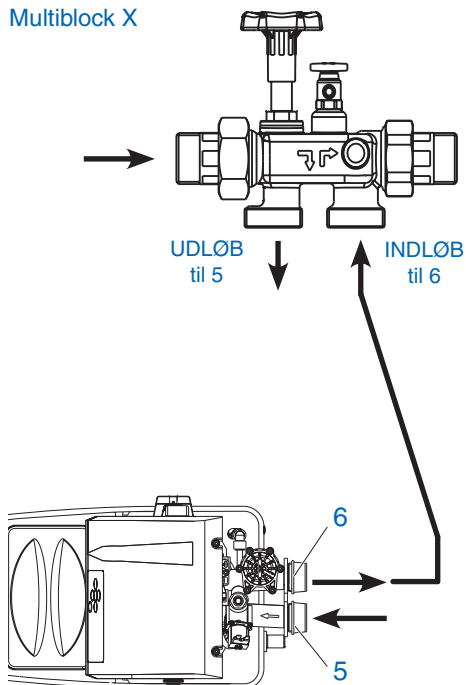
- 1 Anlæggets ydelse specifikationer skal passe til de forventede brugsbetingelser.
- 2 Efter perioder med lav eller ingen vandtapning, f.eks. under ferier, skal der tændes fuldt for hanen i mindst fem minutter, inden vandet må bruges igen (se afsnittet om afbrydelser i driftsvejledningen).
- 3 Det blødgjorte vands mikrobiologiske kvalitet afhænger også af kvaliteten af det anvendte regenereringsmiddel.

6 Installation

6.1 Installationsoversigt



Multiblock X



Slut anlægget til nettet som vist i installationsoversigten.

Ønskes der installation med Multiblock X, beskrives installationen herunder:

Multiblock X indeholder en union.

Systemet kan installeres både vandret og lodret.

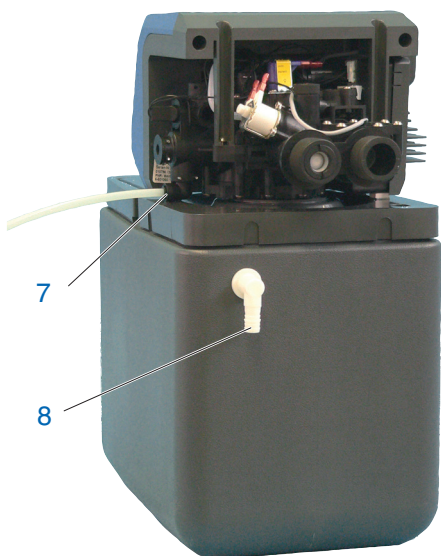
Skyl alle snavspartikler væk ved at åbne håndventilen på Multiblock-modulet. Vær opmærksom på pilene, der angiver gennemstrømningsretningen ved systemtilslutning.

Slut tilslutningsslangen til Multiblock-udløbet, og forbind med indløbet til hårdt vand, på anlægget (5).

Slut den anden tilslutningsslange til Multiblock-indløbet, og fastgør til udløbet til blødt vand på anlægget (6)



Sæt den grå dækplade på styreventilens venstre side som vist på billedet til venstre.

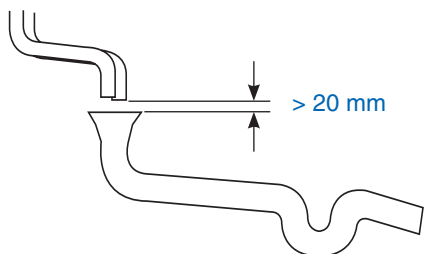


Fastgør skyllevandslangen på skyllevandtilslutningen (7).

Før skyllevandslangen med en naturlig hældning hen til spildevandssystemets tilslutning, og sikr enden mod pludselige trykbetingede bevægelser.

Fastgør overløbsslangen på overløbstilslutningen (8), og sikre den med strips, eller brug Siphon'en (vandlås) fra monteringssettet. Før overløbsslangen med en hældning på mindst 10 cm hen til spildevandssystemets tilslutning, og sikr enden mod pludselige trykbetingede bevægelser.

Bemærk venligst: Skyllevand- og overløbsslangerne skal føres separat og tilsluttes spildevandssystemet mindst 20 mm over det højeste spildevandsniveau (uhindret afløb).

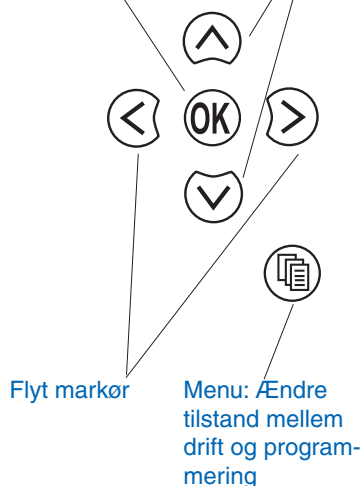


7 Vigtig information vedrørende opstart

7.3 Driftsdisplay

7.1 Anvendelse af styreenhed

Bekræft indtastning Flyt markør,
ændr indtastning



1 = Mandag
2 = Tirsdag
3 = ...

2 14.:49

Skiftende display:
Dag og klokkeslæt

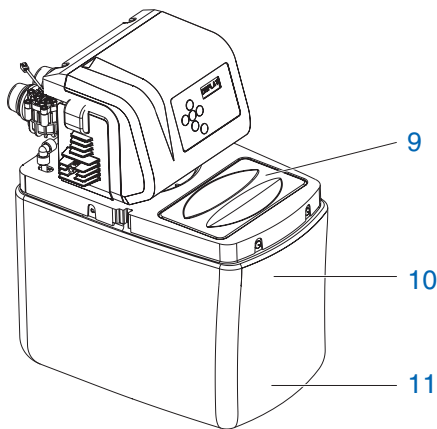
eller

348 L

restkapacitet i liter

Kolon blinker
i programmerings-
stilstand

7.2 Fabriksindstillinger	
Kapacitet:	6,3 m ³ x °dH (1,1 mol)
Drikkevandets hårdhed/kapacitet:	24 °dH / 350 liter
Kapacitetsinformationen (i liter) gælder for hårdhedsgraden for blandet vand på 6 °dH	



f.eks.

StArt

350 L

5 07:43

lbn



7.4 Opstart

Kontrollér, at systemet er installeret korrekt.

Mål vandets hårdhed.

Mål og notér drikkevandets hårdhed opstrøms i forhold til blødgøringsanlægget ved hjælp af AQUATEST.

7.5 Klargøring af brine

Fjern dækpladen (9).

Fyld beholderen (10) med regenereringsmiddel (BWT Sanitabs i henhold til DIN EN 973 type A).

Fyld brinetanken (11) med 5 liter drikkevand.

Bemærk venligst: Hvis vandbehovet er stort efter installationen: Det tager anlægget omkring tre timer at klargøre brinen.

Slut anlægget til elnettet.

Vandforsyningen skal forblive lukket.

Displayet viser StArt og viser derefter skiftevis kapacitetsbrug og ugedag (1-7) - klokkeslæt. Lad klargøringsprocessen køre til ende (det tager cirka 40 sekunder). Driftsstøjen stopper. Hvis regenereringsprocessen starter automatisk, afbrydes denne ved at trykke på OK-knappen.

Åbn for vandindløbet!

7.6 Gennemskylning ved opstart

Hold knappen **MENU** nede, indtil **lbn** vises på displayet. Efter et minuts gennemskylning (skylletid t1) starter anlægget.

Kapaciteten og blandeventilen skal indstilles. Se Quick-Guide.

7.7 Systemoverdragelse til brugeren

Hvis installationen/ibrugtagningen er tidsmæssigt forskudt fra overdragelsen til brugeren, skal der udføres en manuel regenereringscyklus. Brugeren skal oplyses om systemets funktion, drift og kontrol. Brugeren skal have overdraget installations- og driftsvejledningerne.

8 Drift

8.1 Tilpas forsyningen af blødt vand.

SEt



Displayet viser **SEt**

time



Displayet blinker

350 L



350 L



Juster forsyningen med blødt vand. Se literværdierne i tabellen, i henhold til indløbsvandets hårdhed og det justerede arbejdsområde:

Hårdhed på råvand	Kapacitet
7	6300
8	3150
9	2100
10	1575
11	1260
12	1050
13	900
14	788
15	700
16	630
17	573
18	525
19	485
20	450
21	420
22	394
23	371
24	350
25	332
26	315
27	300
28	286
29	274
30	263
31	252
32	242
33	233
34	225
35	217
36	210
37	203
38	197

f.eks.

0332 L



Eksempel:
Vandhårdhed IND 20 °dH
Arbejdsområde tP1

332 L



Afslut programmeringen.

Den nye forsyning med blødt vand vises efter den næste regenereringscyklus.

Beregn justeringen for andre hårdhedsgrader for blandet vand som følger:

$$\text{Forsyning med blødt vand} = \frac{K}{EH - VH} \text{ i liter}$$

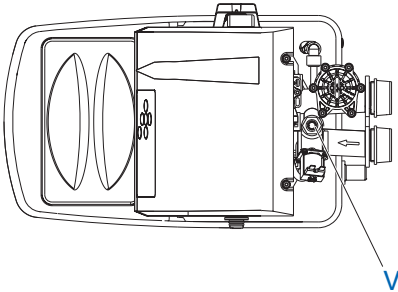
$$K = 6300 \text{ l} \times \text{°dH}$$

EH = indløbsvandets hårdhed i °dH

VH = ønsket hårdhed for blandet vand °dH

8.2 Justering af hårdhedsgrad for blandet vand

For at gennemføre en kontrol: Lad rigelige mængder vand løbe gennem det nærmeste udløbspunkt til koldt vand (ca. 500 - 600 l/time), kontrollér hårdhedsgraden for det blandede vand ved hjælp af AQUATEST-hårdhedstesteren, og juster blandeventilen til den ønskede værdi (BWT anbefaler 6 °dH).



Den danske drikkevandsbekendtgørelsen fastsætter en grænseværdi på 175 mg/l for natrium. Grænseværdien er fastsat så lavt, for at drikkevandet også kan drikkes og bruges til madlavning af personer, der følger en lavnatriumdiæt. Er de bekymret for højt natrium indhold, øg da hårdheden og kapaciteten af dit blødgøringsanlæg

8.3 Indstilling af klokkeslæt og ugedag

Tryk på **MENU**

SEt



4 08:32

Ugedag

1 = Mandag

2 = Tirsdag

3 = Onsdag

osv. ...



De blinkende tal kan ændres.

Ændrer tallene



Flytter markøren

f.eks.

5 07:43

Aktuel ugedag og klokkeslæt



5 07:43



Afslut programmeringen.

26:45



8.4 Manuel aktivering af regenerering

Hold **OK** inde i ca. fire sekunder, indtil regenereringscyklussen starter.

f.eks.

rEG ON

Displayet viser skiftevis den resterende regenereringstid i minutter (med blinkende symbol) og **rEG On**.

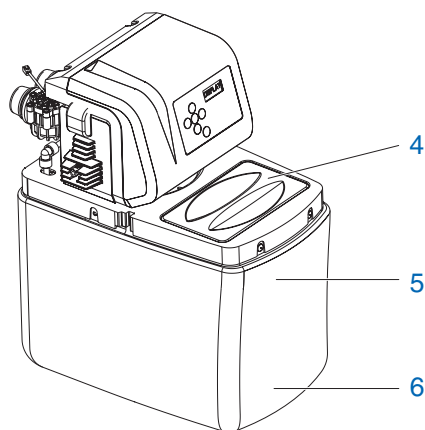
8.5 Påfyldning af regenereringsmiddel

Påfyld regenereringsmiddel, senest når beholdrens bund er blevet synlig.

Alle regenereringstabs fra BWT er i henhold til DIN EN 973 Type A kan anvendes.

SALt

OK



Fjern pladen (4).

Hæld regenereringsmiddel på beholderen (5).

Tryk på **OK**-knappen. SALt-displayet slukker.

Anlægget påfyldes, således at der ikke slipper urenheder ind i beholderen (5) (rengør om nødvendigt regenereringsmidlets indpakning inden brug).

Hvis der slipper urenheder ind i beholderen eller brinebeholderen (3), skal disse rengøres med drikkevand.

PO5

TBD

Para

8.6 Servicemeddelelser

Motorpositionsfejl
Kontakt kundeservice.

Fejl ved strømovervågning af magnetventiler
Kontakt kundeservice.

Lagringsfejl
Kontakt kundeservice.

9 Nedlukning

Åben for bypass ventilen, så der er lukket for vandet til BWT AQA Basic, men forsat vandforsyning til bygningen.



Hold **MENU**-knappen nede, indtil **Ibn** vises på displayet.

Gennemskylningsprocessen starter og fortsætter i ét minut, hvorefter ventilen begynder at arbejde.

Frakobl strømforsyningen, når ventilen stopper.

10 Returnering af produkter

Ved returnering, kontakt da lokale forhandler, hvor anlægget er købt.

11 Sammenbrud og efterfølgende ibrugtagning

I tilfælde af forudsigelige stilstandsperioder skal der træffes følgende forholdsregler:	BWT's anbefaling vedrørende genstart af anlægget efter stilstandsperioder
Under tre dage: Intet	Opstart: Gennemskyl blødgøringsanlægget. Åbn herefter alle udløbspunkter for at gennemskylle installationen.
Tre til 30 dage: Luk hovedserviceventilen. Frakobl blødgøringsanlægget fra nettet.	Åbn hovedserviceventilen. Foretag regenerering. Åbn herefter alle udløbspunkter for at gennemskylle installationen.
Én til seks måneder: Luk hovedserviceventilen. Frakobl blødgøringsanlægget fra nettet, og luk anlægget ned.	Åbn hovedserviceventilen. Få foretaget en regenerering med tilførsel af Dioxal-desinfektionsmiddel ved BWT's kundeservice. Åbn herefter alle udløbspunkter for at gennemskylle installationen.
Over seks måneder: Frakobl vandanlægget til husholdningsbrug fra det offentlige drikkevandsnet. Frakobl blødgøringsanlægget fra nettet, og luk anlægget ned.	Ti slut på ny til det offentlige drikkevandsnet. Få foretaget en regenerering med tilførsel af Dioxal-desinfektionsmiddel.

12 Brugerens ansvar

Du har købt et holdbart og servicevenligt produkt. For at sikre den optimale funktion skal alle tekniske dele dog jævnligt serviceres.

Hold dig ajour med kvaliteten og trykniveauet på det vand, der skal behandles. Sker der ændringer i vandkvaliteten, skal der muligvis ændres i indstillingerne. Er dette tilfældet, skal de foretage en ny indstilling af kapacitet på anlægget. Se afsnit 1. i Quick-Guide.

Anlæggets funktion og garantiens gyldighed forudsætter brugerens jævnlige inspektioner (hver anden måned).

Anlæggets funktion og garantiens gyldighed forudsætter endvidere, korrekt brug af anlægget.

13 Inspektion

Brugeren skal jævnligt udføre følgende inspektioner. Kontrollér og påfyld regenereringsmiddel – efter forbrug

Kontrollér vandets hårdhed – én gang om måneden
Kontrollér og juster om nødvendigt drikkevandets hårdhed og den forhåndsindstillede hårdhedsgrad for blandet vand (se Ibrugtagning).

Visuel inspektion – hver anden måned

Kontrollér tilslutninger og rør for lækager.

Kontrollér for snavs i beholderen til regenereringsmiddel, og rens og skyl om nødvendigt med rent vand.

Rengøring – mindst én gang årligt

Foretag en hygiejnisk rengøring af brinebeholderen og kabinettet.

Inspektionsintervallerne er minimumsanbefalinger og forkortes forholdsmæssigt af brugeren i tilfælde af komplicerede forbrugssystemer.

14 Vedligeholdelse

Vi anbefaler, at du indgår en aftale om vedligeholdelse med din montør eller BWT.

15 Garanti

Hvis der forekommer fejl på produktet i garanti-perioden, bedes du kontakte din aftalepartner, installationsselskabet, og angive modeltypen og produktionsnummeret (se specifikationerne eller typeskiltet på anlægget).

Garantien og producentansvaret bortfalder i tilfælde af ukorrekte installationsbetingelser og manglende opfyldelse af brugerens forpligtelser.

Den lovmæssige toårige garantiperiode dækker ikke forbrugsvarer som defineret i kapitlet om brugerens forpligtelser og skader som følge af for sen udskiftning.

BWT overtager intet ansvar for anlæggets sammenbrud eller mangelfulde ydeevne, når dette skyldes et ukorrekt materialevalg/-kombination, flydende korroderende produkter eller jern- og manganaflejringer eller skader som følge heraf.

Garantien bortfalder, i tilfælde af at der anvendes regenereringsmidler, som ikke er i overensstemmelse med DIN EN 973 Type A.

16 Fejlfinding

Fejl	Årsag	Fejlfinding
SALt er vist på displayet	For lidt regenereringsmiddel i beholderen. Rørtryk for lavt, hvorfor sugeshastigheden er for lav.	Påfyld regenereringsmiddel, og hold OK inde, indtil SALt-displayet ikke vises længere. Bekræft med OK.
Anlæggets output er ikke blødgjort vand eller blandet vand	Intet regenereringsmiddel i beholderen. Strømforsyning afbrudt. Forkert indstilling af indstillingsspindel til blandeventil (V).	Påfyld regenereringsmiddel. Vent tre timer på brinedannelsen, og kørs herefter regenereringsprocessen manuelt. Foretag justering i henhold til afsnittet indstilling af hårdhedsgraden for blandet vand i opstartsvejledningen.
Anlæggets output er ikke blødgjort vand eller har en for lav gennemstrømningsrate.	Primærtryk for lavt.	Øg primærtrykket (juster om nødvendigt trykformindskeren), og aktivér manuel regenerering.
Farvet skyllevand under opstart.	Restpartikler fra Ionbyttermassen	Gentag opstartsgennemskyllingen.

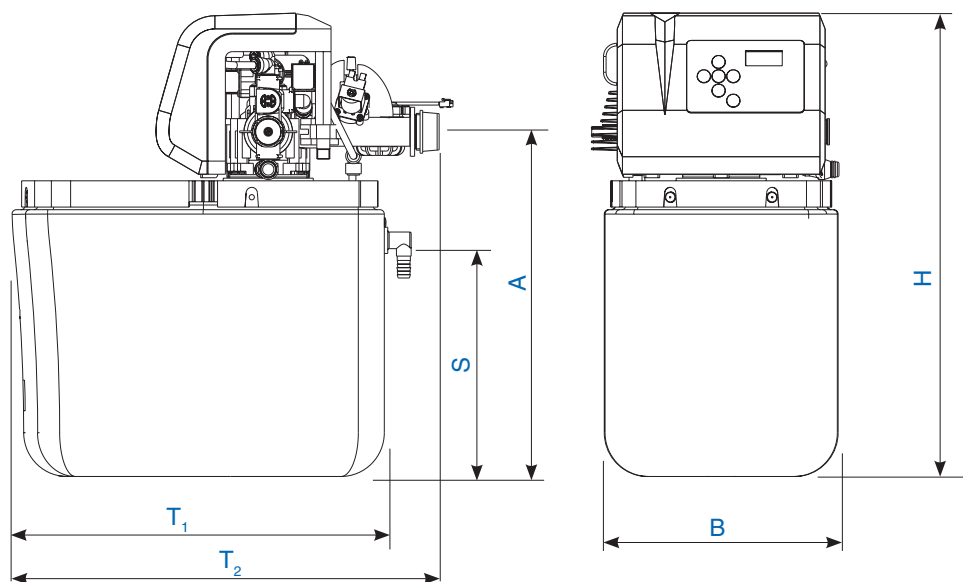
Hvis fejlen ikke kan afhjælpes med denne fejlfindingsvejledning, bedes de finde svar på BWT's hjemmeside www.webshop.bwt.dk, hvor de vil blive guidet.

17 Tekniske data

Blødgøringsanlæg til vand	Type	AQA basic
Nominel diameter og tilslutningstype	DN	32 / (G 1 1/4" AG)
Nominel kapacitet i henhold til EN 14743	mol (m ³ x °dH)	6,3 (1,1)
Kapacitet/kg regenereringsmiddel i henhold til DIN EN 14743	mol	4,4
Nominel gennemstrømning iht. EN 14743 ved Δp 1 bar	m ³ /h	1,6
Nominelt tryk (PN)	bar	10
Driftstryk, min./maks.	bar	2,5 - 8,0
Tryktab ved nominel gennemstrømning	bar	0,5
Anvendelse/boligenheder/personer		1-2 / 1-5
Mængde ionbytningsmiddel	Liter	3,2
Forsyning af regenereringsmiddel, maks.	kg	25
Forbrug af regenereringsmiddel pr. regenerering (cirkaværdi)	kg	0,25
Skyllevandsforbrug pr. regenerering ved 4 bar, ca.	l	25
Maks. skyllevandsgennemstrømning under regenerering	l/time	170
Regenereringstid, ca.	min	18
Vandtemperatur, min. / maks.	°C	5 / 30
Omgivende temperatur, min. / maks.	°C	5 / 40
Luffugtighed		ikkekondenserende
Strømtilslutning	V/Hz	230/50
Anlægsspænding	V	18 ~
Effekt under drift/regenerering	W	4 / 38
Beskyttelsesklasse		IP 53
Driftsvægt, ca.	kg	50
Forsendelsesvægt, ca.	kg	25
Højde H x Bredde B x Dybde T1/T2, ca.	mm	530 x 290 x 430/495
Overløbsslangens (S) tilslutningshøjde	mm	270
Tilslutningshøjde, ca. (A)	mm	395
Tilslutningsbredde	mm	60
Spildevandstilslutning, mindst	DN	40
Vare nummer		6-501184

* afhænger af indgangstrykket

17.1 Mål



Overensstemmelseserklæring

Declaration of Conformity

Certificat de conformité

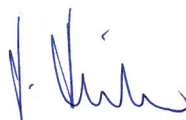
i henhold til EF-direktiverne	Lavspænding 2014/35/EU EMV 2014/30/EU
according to EC instructions	Low voltage 2014/35/EU EMC 2014/30/EU
en accord avec les instructions de la Communauté Européenne	Basse tension 2014/35/UE CEM 2014/30/UE
Produkt/Product/Produit:	Simplex-blødgøringsanlæg Simplex softening unit Simplex systèmes d'adoucissement d'eau
Type/Type/Type:	AQA basic

er udviklet, udformet og produceret i overensstemmelse med ovenstående direktiver under nedenstående eneansvar:

is developed, designed and produced according to the above mentioned guidelines at the entire responsibility of:

est développé, conçu et fabriqué en accord avec les instructions mentionnées ci-dessus sous l'entière responsabilité de:

BWT Wassertechnik GmbH, Industriestr. 7, 69198 Schriesheim



Schriesheim, april 2016

Sted, dato / Place, date / Lieu et date

Lutz Hübner

Underskrift (direktion)
Signature (Management)
Signature (Direction)

Yderligere information:

BWT HOH A/S
Geminivej 24
DK-2670 Greve, Denmark
Tel.: +45 43 600 500
Fax.: +45 43 600 900
E-Mail: bwt@bwt.dk
www.webshop.bwt.dk