

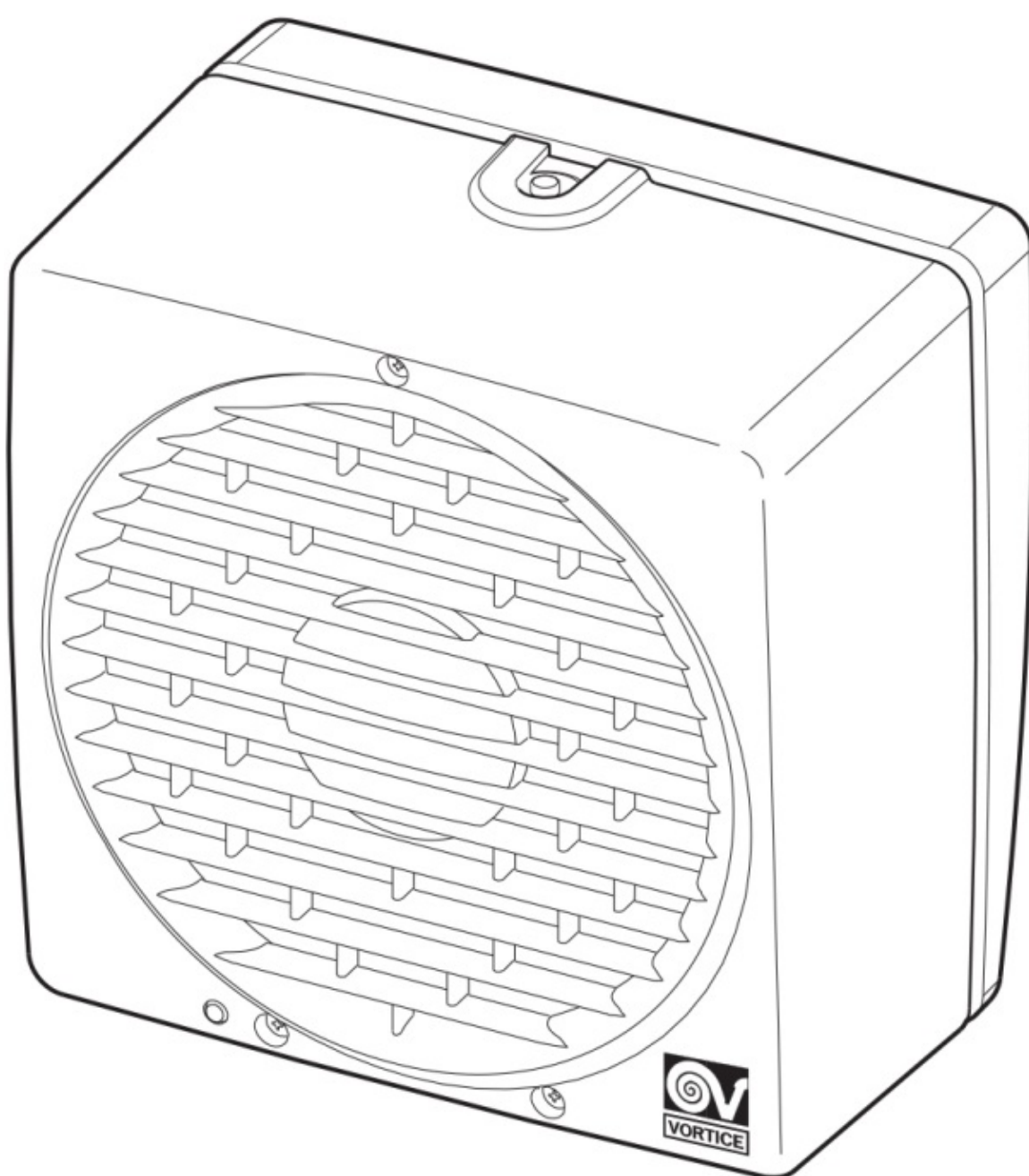
Vort Vario

Dansk

@ade]



VORTICE VARIO
150/6" - 230/9" - 300/12"
P / P L L S / A R / A R L L S



Læs venligst instruktionerne inden installation og ibrugtagning.

Thermex tager ikke ansvar for skader forvoldt på grund af at brugsvejledningen ikke har været fulgt. Dette apparat er designet til mange års pålidelig drift, såfremt instruktionerne følges nøje. Sørg for at gemme denne brugsvejledning.

Indholdsfortegnelse	
Beskrivelse og brug	
Advarsel	
Installation	
Vedligehold og rengøring	

Beskrivelse og brug

P = Tænd/sluk snor (manuel aktivering)

A = Auto (automatisk spjæld)

R = Blæs/sug

LL = Lang levetid (forsynet med kuglelejer)

S = SUPER (højere ydelse)

Advarsel



- Dette apparat må ikke bruges til andre formål end de, i denne brochure, bekræftede.
- Tjek ved udpakning af produktet at alle dele er intakte. I tilfælde af defekter eller transportskader skal fragtmand/leverandør kontaktes omgående.
- Berør aldrig apparatet med våde eller fugtige hænder.
- Apparatet må ikke benyttes af børn eller personer med nedsatte fysiske evner, med mindre de ledsages af en voksen, eller myndig person.
- Dette apparat må ikke bruges til at udsuge giftige eller kemiske dampe, eller udstødninger af nogen art.



Dette symbol indikerer hvilke forholdsregler der bør tages for ikke at beskadige apparatet.

- Forsøg ikke selv at modificere eller servicere dette apparat.
- Dette apparat er udelukkende til indendørs brug.
- Kontakt kvalificeret tekniker i tilfælde af fejl eller skader på apparatet.
- Dette apparat skal installeres af kvalificeret installatør med hensyntagen til dets specifikationer, og efter de, i landet, gældende regler for elinstallationer.
- Dette apparat behøver ikke tilsluttes jordforbindelse.
- Apparatet skal installeres med en flerpolet kontakt.
- Sluk altid apparatet inden rengøring og servicering, og i tilfælde af fejl.
- Der må påregnes et vist tab af sugestyrke hvis apparatet tilsluttes en aftrækskanal.

- Dette apparat er KUN designet til at udsuge ren luft der ikke er varmere end: 50 °C (122 °F), (model 300/12" - 60 Hz - 40 °C - 104 °F).
- Når spjældet justeres (B) (Fig. 5), skal (Z)-switch pege nedad (Fig. 18).

Vortice VARIO 150/6" - 230/9" manual P-LL-S

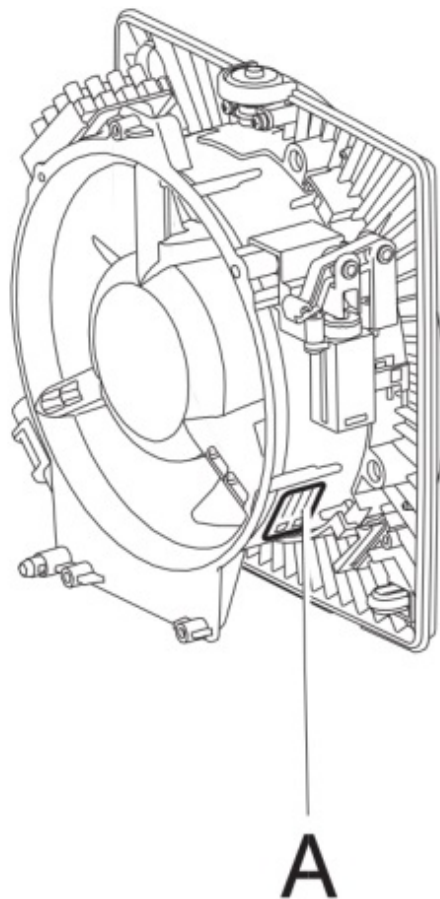
Med tænd/sluk snor.

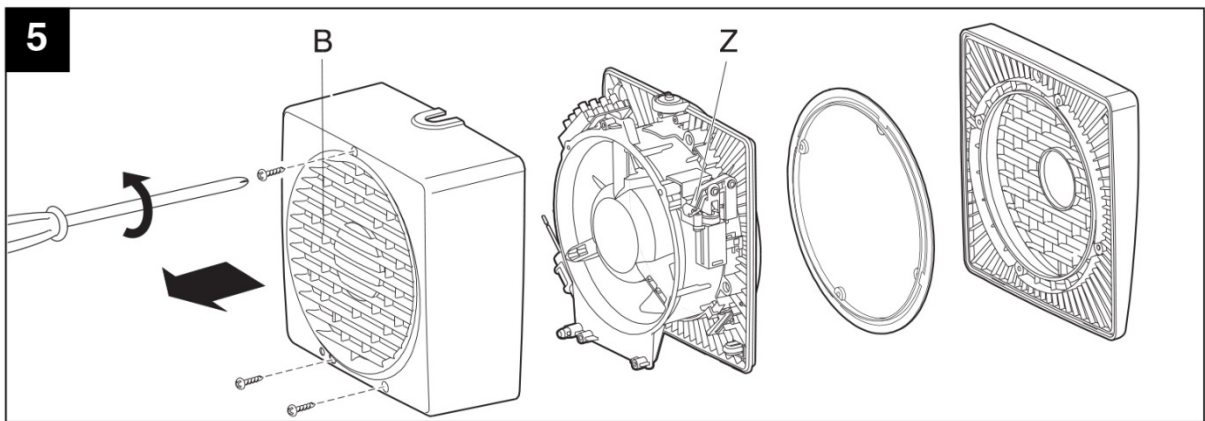
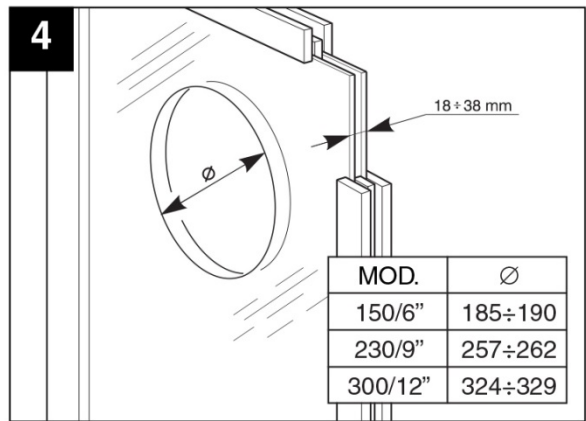
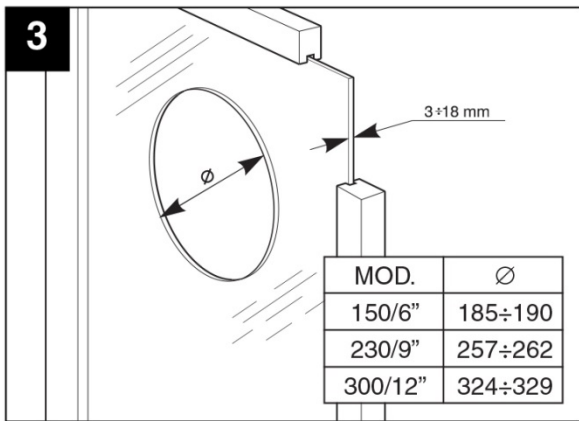
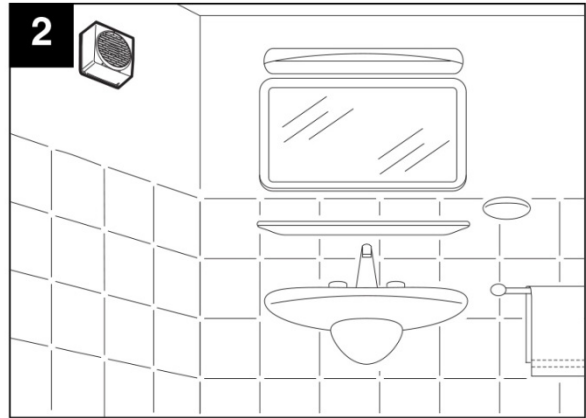
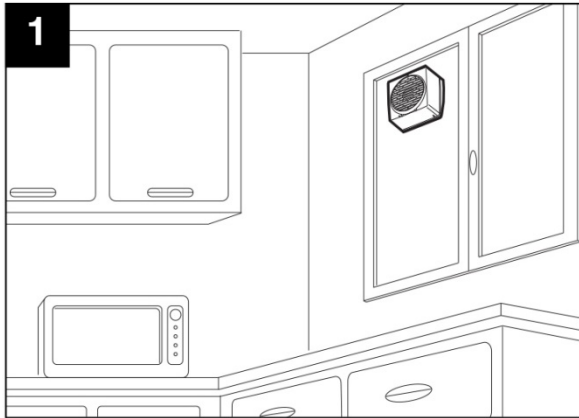
Vortice VARIO 150/6" - 230/9" - 300/12" automatic /reversible AR-LL-S

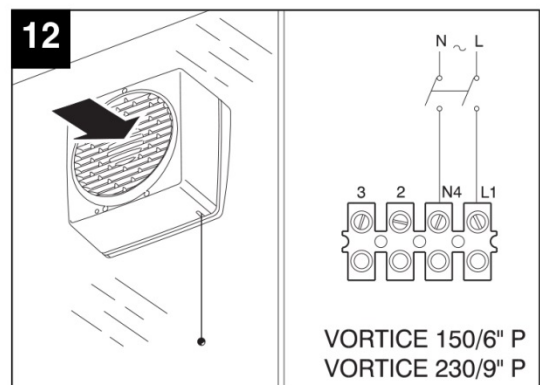
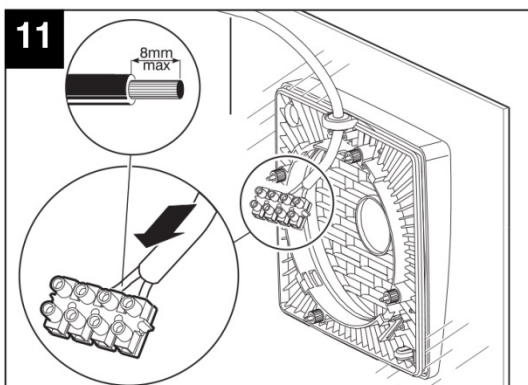
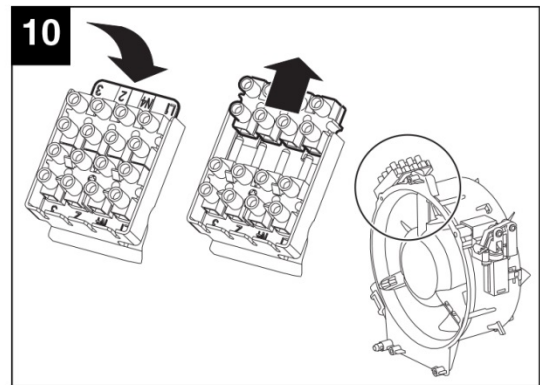
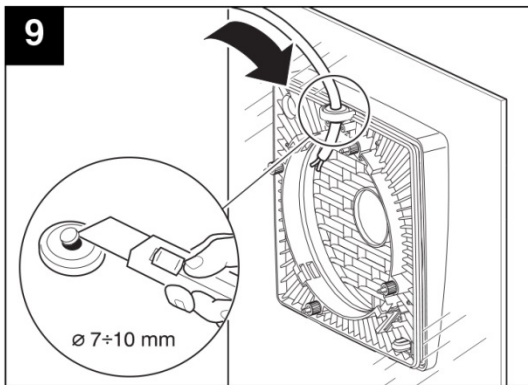
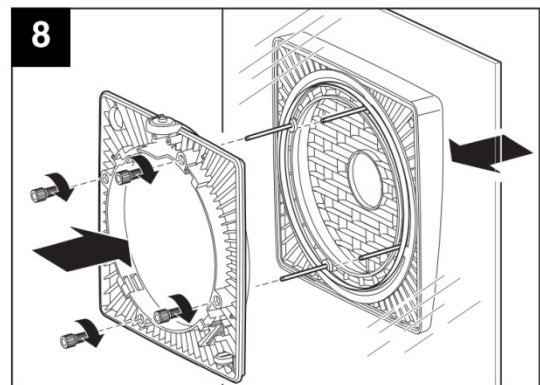
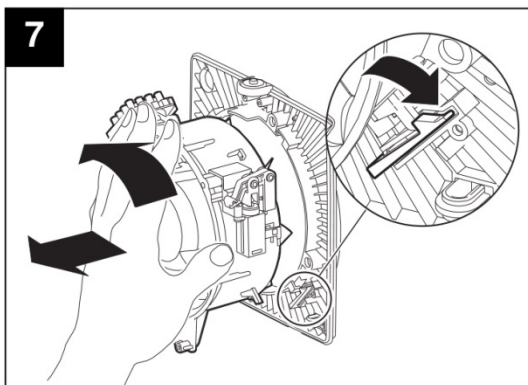
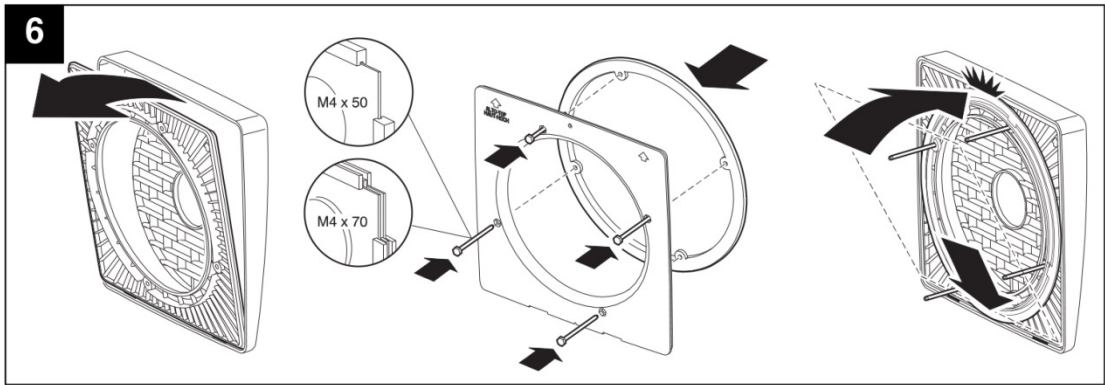
Tilsluttet vægkontakt. Lamellerne under risten åbner automatisk et par sekunder efter enheden tændes.

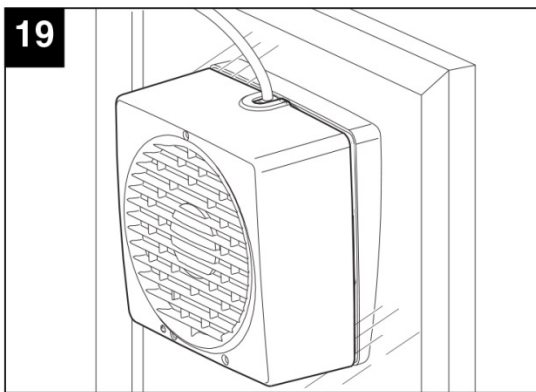
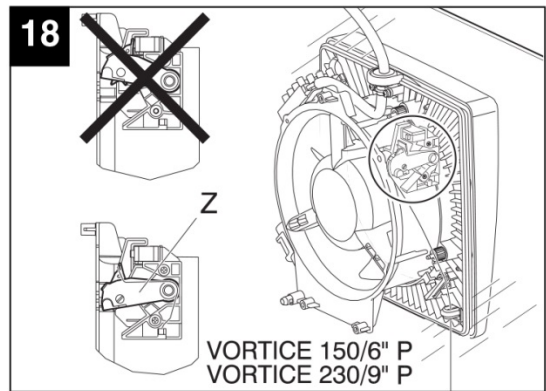
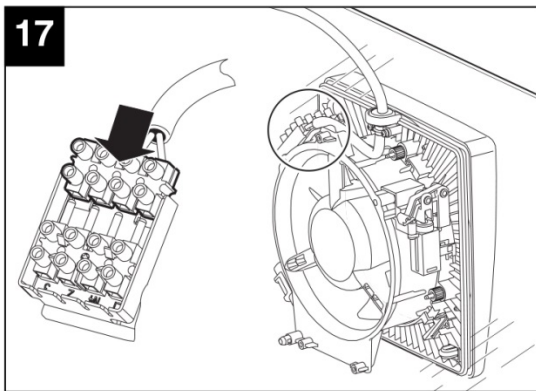
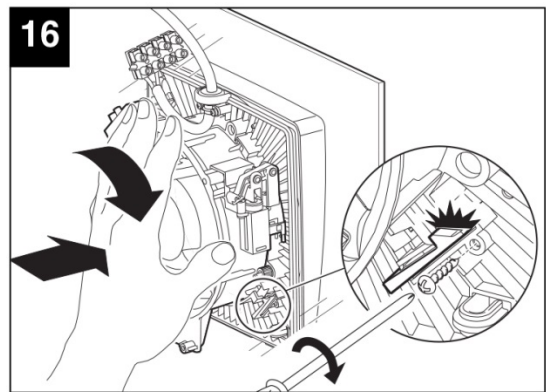
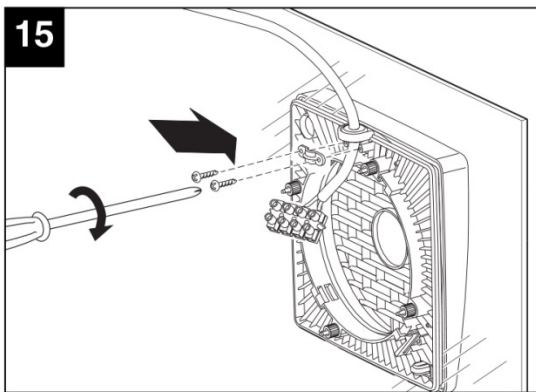
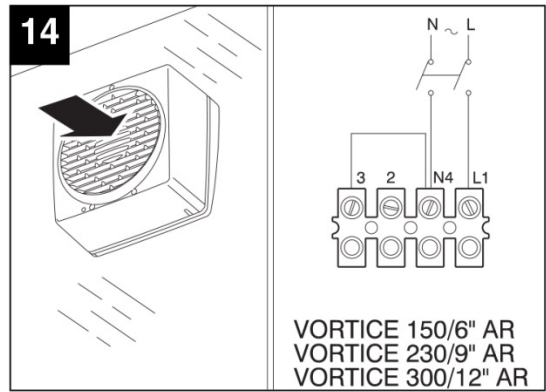
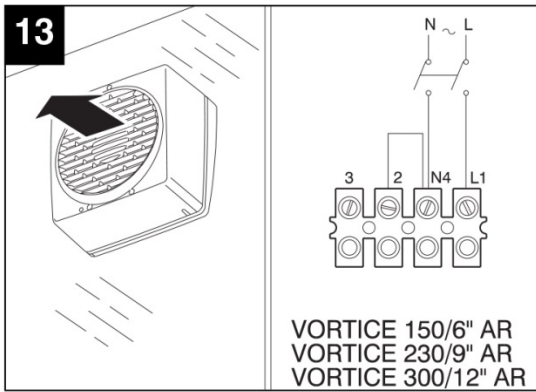
Installation

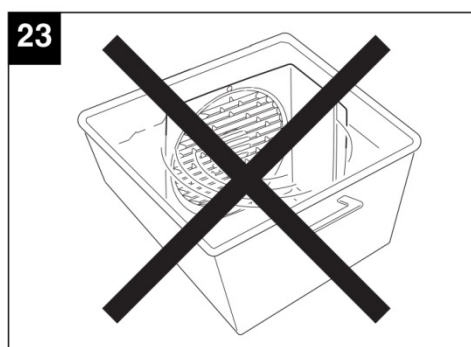
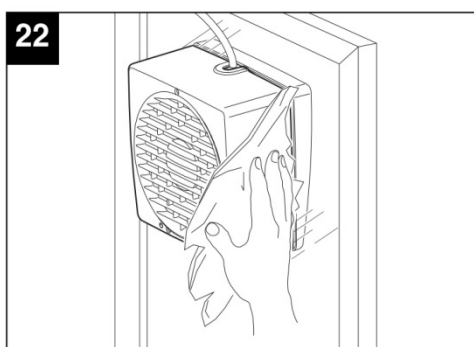
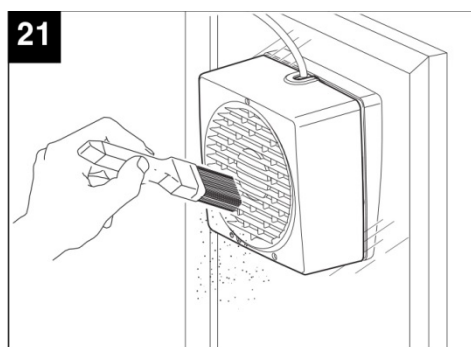
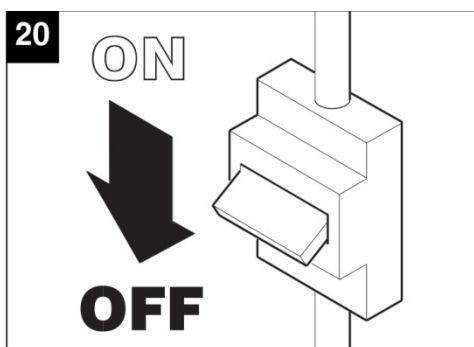
- Specifikationerne for strømtilførsel skal stemme overens med data på mærkaten A.











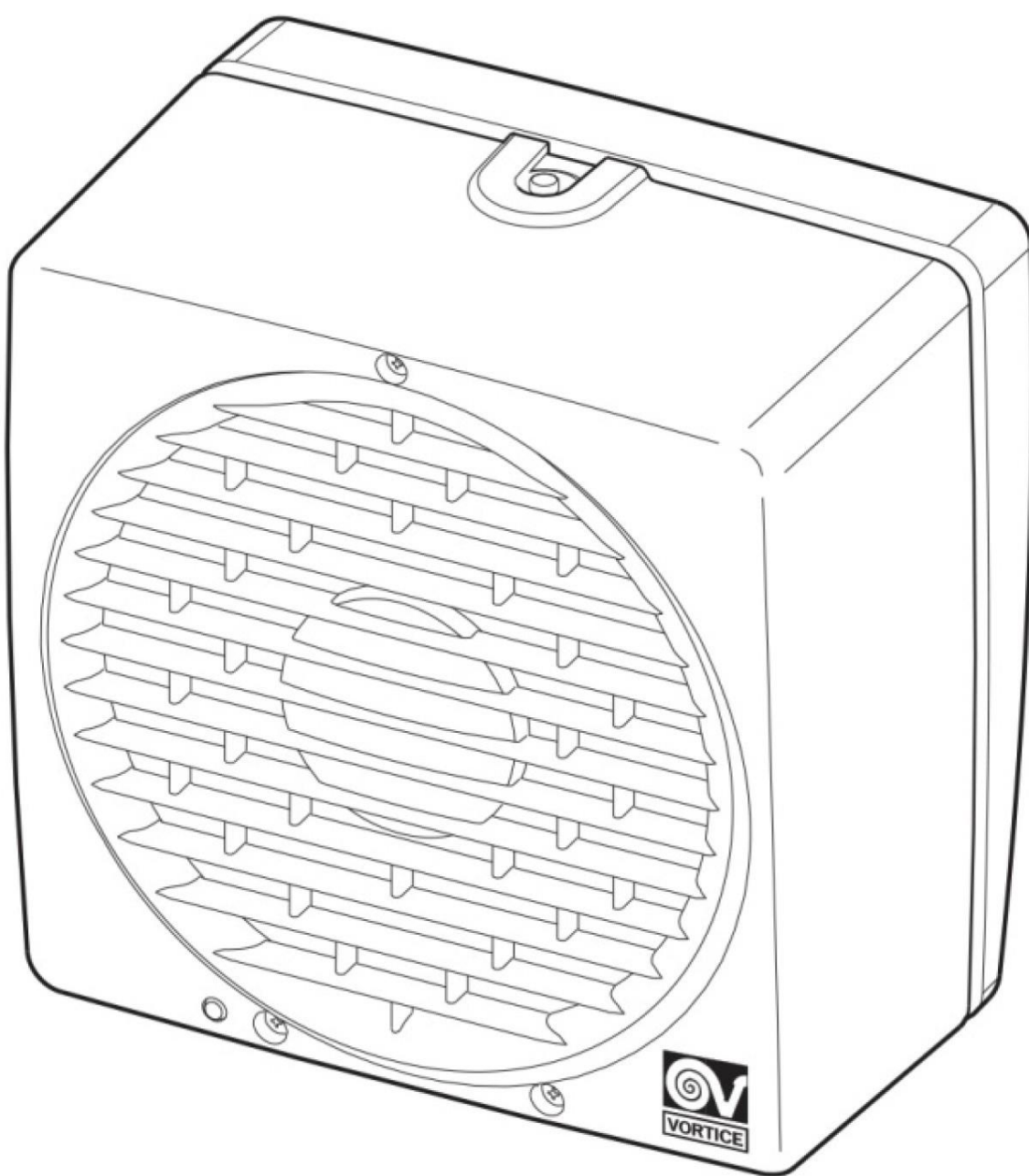
Vedligehold og rengøring

Vort Vario	
Model	Lydniveau (dB)
150/6" P - AR	37,5
150/6" P LL S - AR LL S	46,9
230/9" P - AR	35,6
230/9" P LL S - AR LL S	43,6
300/12" AR	40,2
300/12" AR LL S	53,6

VIGTIGT!

Ifølge EU-DIREKTIV 2002/96/EC må dette produkt ikke smides bort sammen med husholdningsaffald. Produktet skal afleveres til et indsamlingscenter, der er angivet af de kommunale myndigheder, eller hos de forhandlere, der har en sådan service. Separat bortskaffelse af hårde hvidevarer gør det muligt at undgå affald, der er skadeligt for miljøet og helbredet, hvilket kan forekomme ved ukorrekt bortskaffelse, og det gør det muligt at samle apparatets komponenter, hvilket sikrer en besparelse i forhold til miljø og ressourcer. Apparatet er forsynet med et symbol med en overkrydset affaldscontainer for at minde om forpligtelsen til at bortskaffe hårde hvidevarer separat.

VORTICE VARIO
150/6'' - 23019'' - 300112''
P / P L L S / A R / A R L L S



Les gjennom instruksjonene før installasjon og bruk.

Thermex tar ikke ansvar for skader som oppstår som følge av at bruksanvisningen ikke har vært fulgt. Dette apparatet er designet for mange års pålitelig drift, så lenge instruksjonene følges nøye. Sørg for å oppbevare denne håndboken.

Innholdsfortegnelse	
Beskrivelse og bruk	3
Advarsel	3
Installasjon	4
Vedlikehold og rengjøring	8

Beskrivelse og bruk

P = Snor for å slå apparatet av og på (manuell aktivering)

A = Auto (automatisk spjeld)

R = Blås/sug

LL = Lang levetid (utstyrt med kulelager)

S = SUPER (høyere ytelse)

Advarsel



- Dette apparatet må ikke brukes til andre formål enn de som er beskrevet i denne brosjyren.
- Kontroller at alle deler er inntakt ved utpakking av produktet. Ved eventuelle defekter eller transportskader skal transportør/leverandør kontaktes omgående.
- Ta aldri på apparatet med våte eller fuktige hender.
- Apparatet må ikke brukes av barn eller personer med nedsatt fysiske evne, med mindre de ledsages av en voksen eller myndig person.
- Dette apparatet må ikke brukes til utsuging av giftige eller kjemiske damper eller avgasser av noen art.



Dette symbolet indikerer hvilke forholdsregler som bør tas for ikke å skade apparatet.

- Ikke modifier eller utfør vedlikehold på dette apparatet selv.
- Dette apparatet skal kun brukes innendørs.
- Kontakt en kvalifisert tekniker ved feil eller skader på apparatet.
- Dette apparatet skal installeres av en kvalifisert installatør i henhold til apparatets spesifikasjoner og de til enhver tid gjeldende regler for elektriske installasjoner i landet.
- Dette apparatet må ikke kobles til jording.
- Apparatet må installeres med en flerpolet kontakt.
- Slå alltid av apparatet før rengjøring og vedlikehold, samt ved feil.
- Hvis apparatet kobles til en avtrekkskanal må man regne med et visst tap av sugestykke.

- Dette apparat er KUN konstruert for utsuging av ren luft som ikke er varmere enn: 50 °C (122 °F), (modell 300/12" - 60 Hz - 40 °C - 104 °F).
- Når spjeldet justeres (B) (fig. 5), skal (Z)-bryteren peke nedover (fig. 18).

Vortice VARIO 150/6" - 230/9" manual P-LL-S

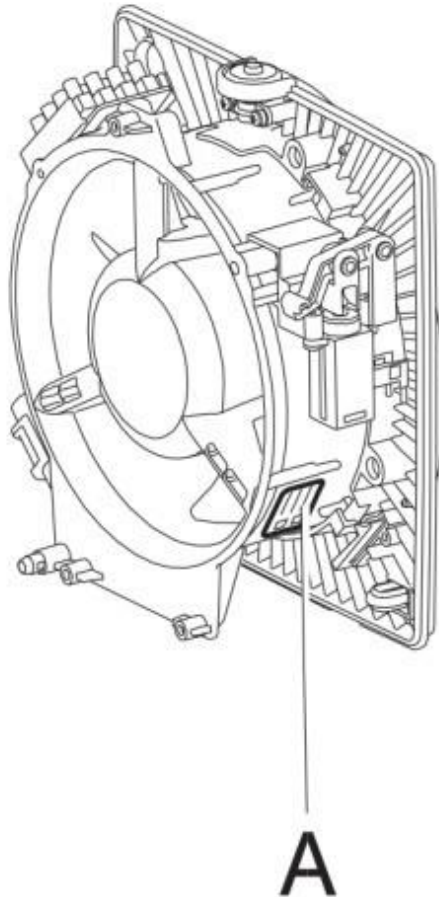
Med snor for å slå apparatet av og på.

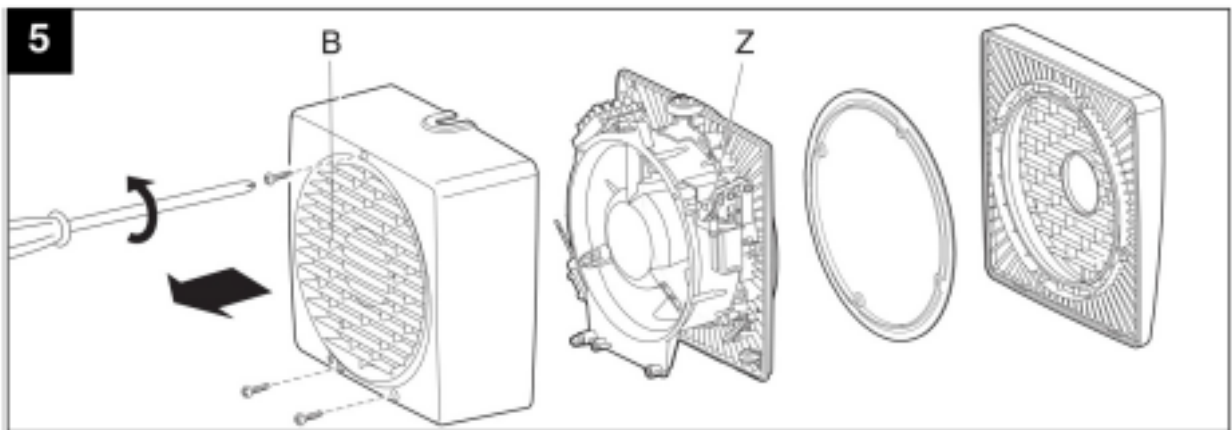
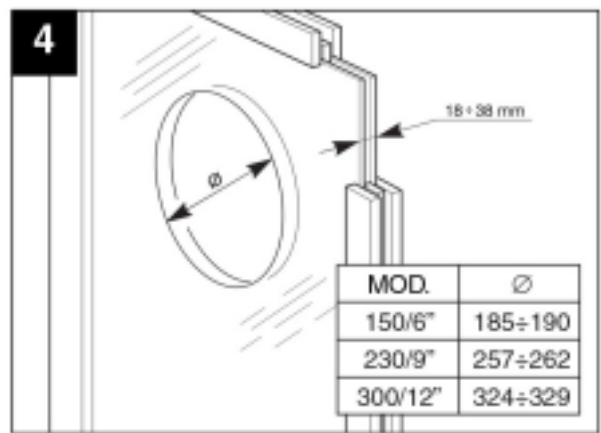
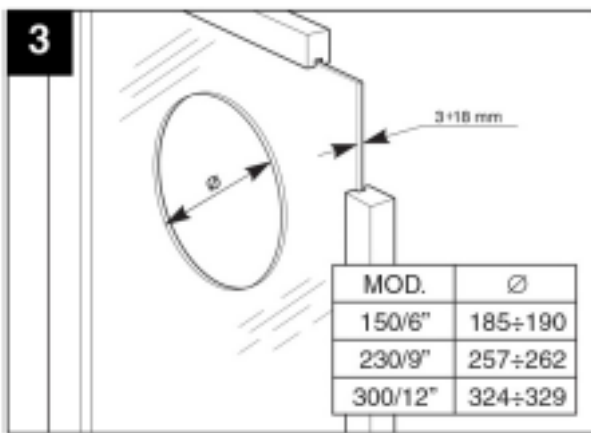
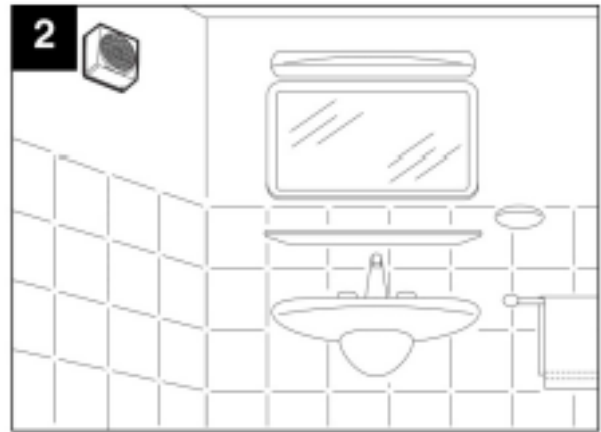
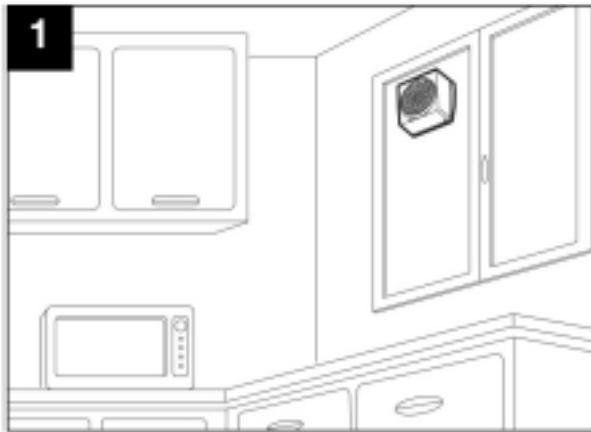
Vortice VARIO 150/6" - 230/9" - 300/12" automatic /reversible AR-LL-S

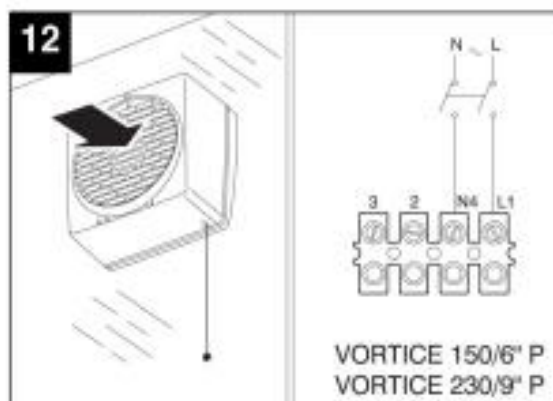
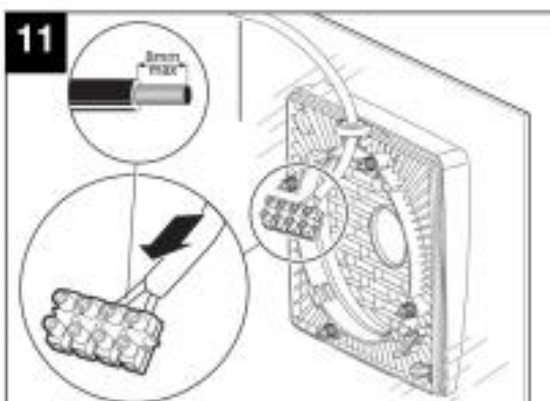
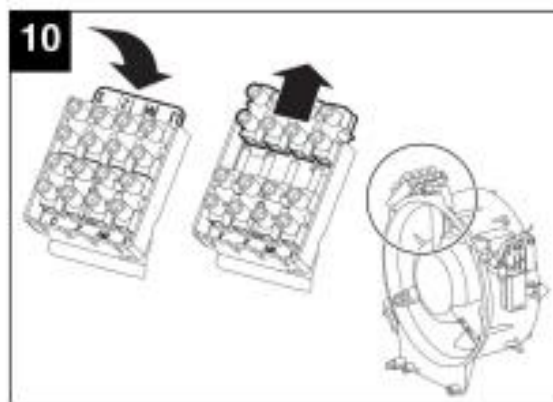
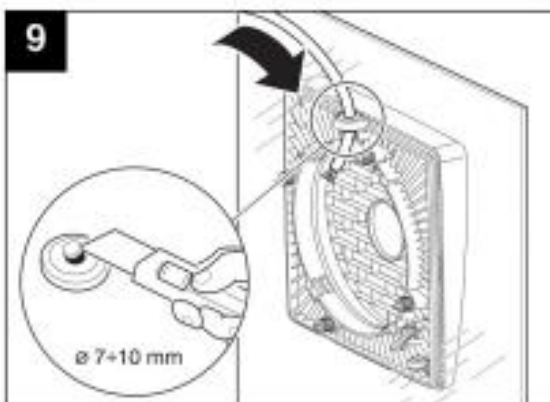
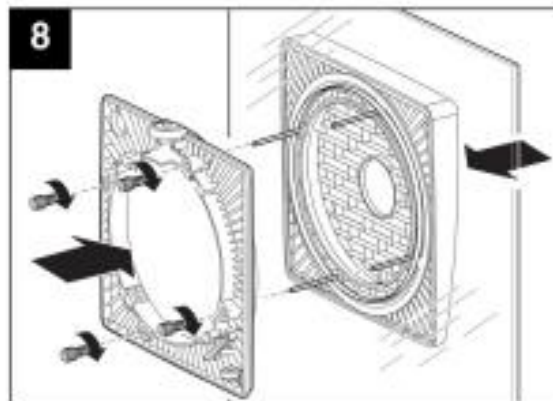
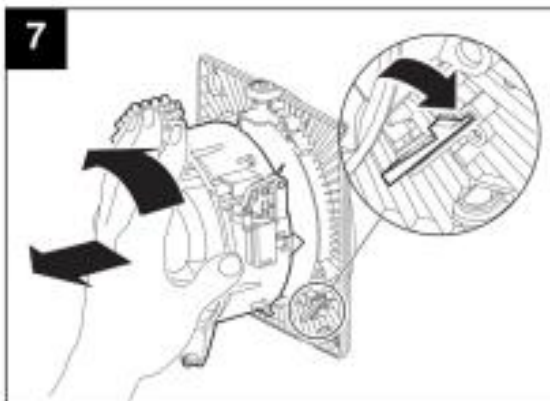
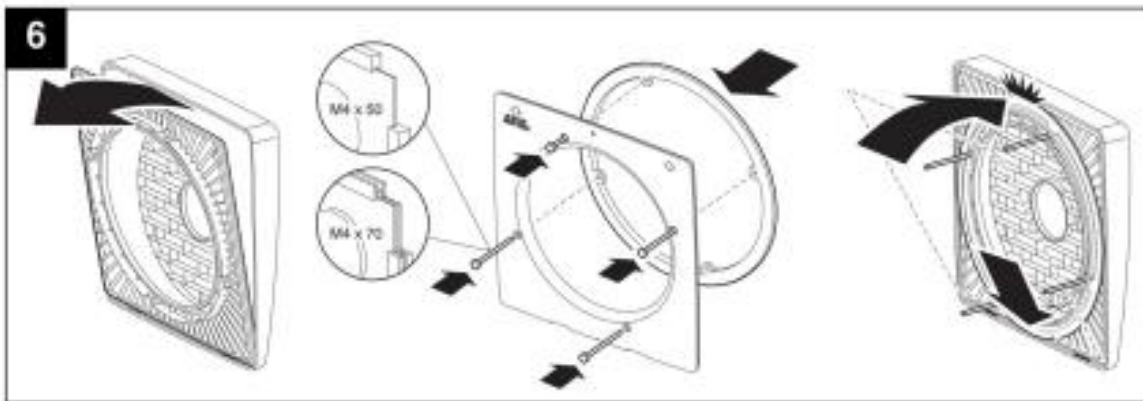
Med veggbryter. Lamellene under risten åpner automatisk et par sekunder etter at apparatet slås på.

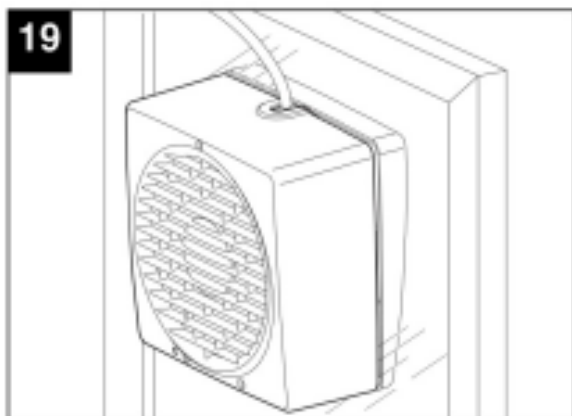
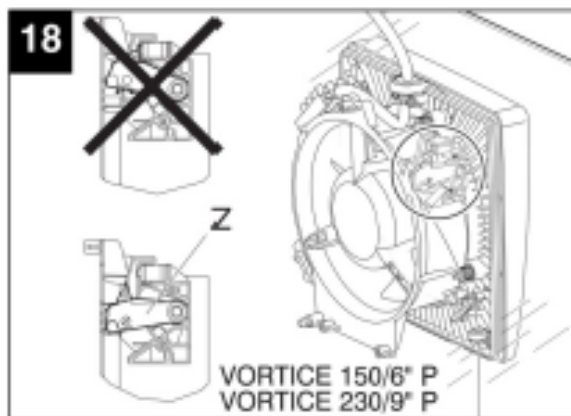
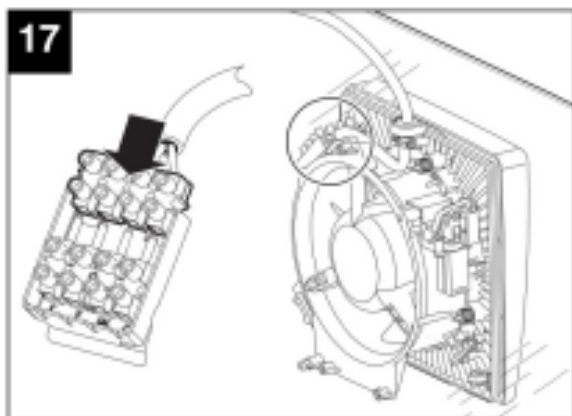
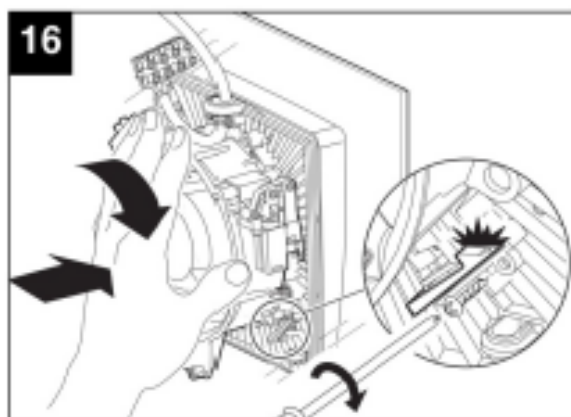
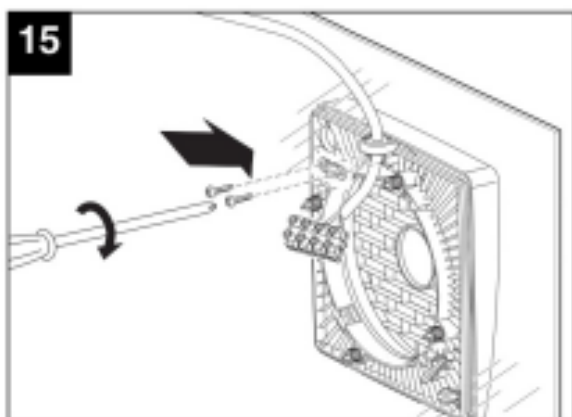
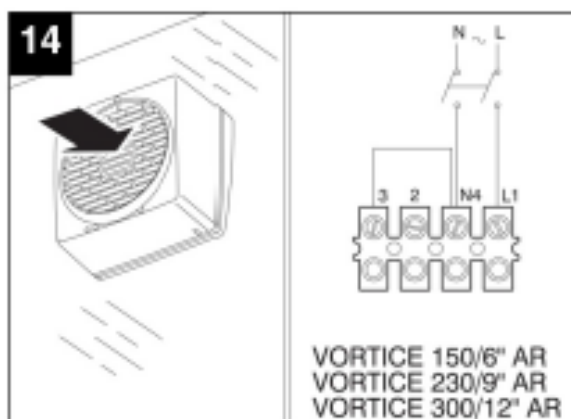
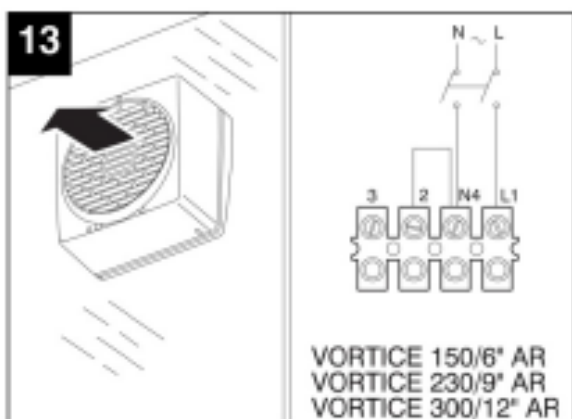
Installasjon

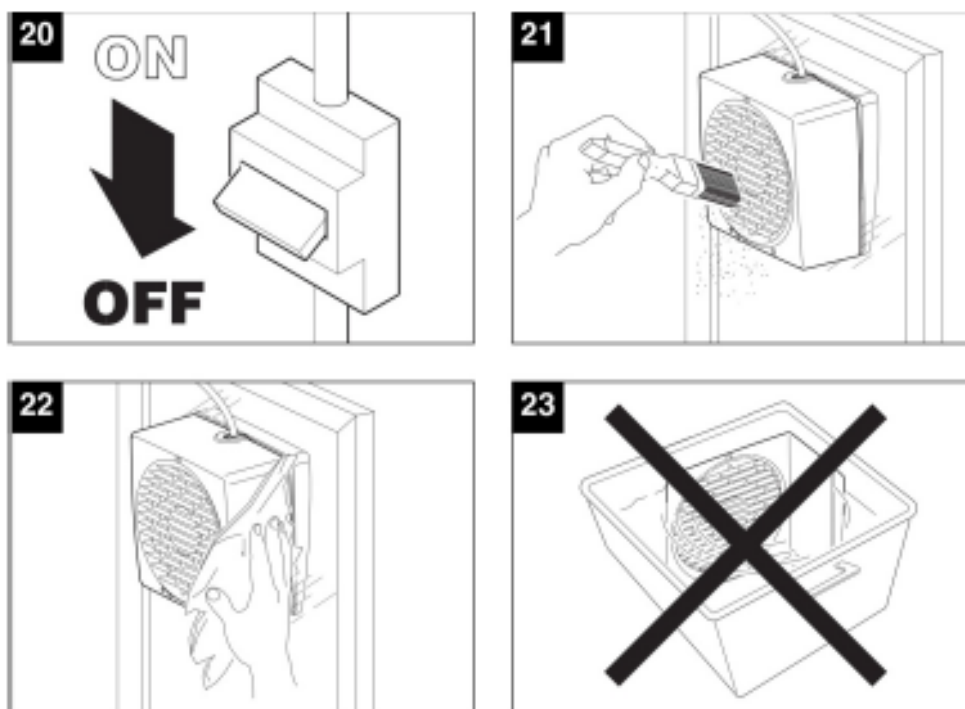
- Spesifikasjonene for strømtilførsel skal stemme overens med informasjonen på etikett A.











Vedlikehold og rengjøring

Vort Vario	
Modell	Lydnivå (dB)
150/6" P - AR	37,5
150/6" P LL S - AR LL S	46,9
230/9" P - AR	35,6
230/9" P LL S - AR LL S	43,6
300/12" AR	40,2
300/12" AR LL S	53,6

VIKTIG!

Ifølge EU-DIREKTIV 2002/96/EC må dette produktet ikke kastes sammen med husholdningsavfall. Produktet skal leveres til et returpunkt i overensstemmelse med myndighetenes forskrifter eller til en forhandler som tilbyr en slik tjeneste. Ved separat avhending av husholdningsapparater unngår man en mulig negativ innvirkning på miljø og helse som følge av ukorrekt avhending. Samtidig gir det mulighet for gjenbruk av apparatets komponenter som dermed sikrer en betydelig energi- og ressursbesparelse. Apparatet er merket med en avfallsbeholder med et kryss som en påminnelse om at harde hvitevarer må avhendes separat.

THERMEX SCANDINAVIA A/S SERVICEAFD.

Farøvej 30 • 9800 Hjørring • Danmark

Tlf.: 98 92 62 33 • Fax: 98 92 60 04

E-mail: info@thermex.dk

THERMEX SCANDINAVIA AB

Importgatan 12 A • S-422 46 Hisings Backa

Tel: 031 340 82 00 • Fax: 031 26 33 90

E-mail: info@thermex.se • www.thermex.se

THERMEX SCANDINAVIA S.A.U.

C/Noi del Sucre, 42 • 08840 Viladecans

Tel.: 93 637 30 03 • Fax: 93 637 29 02

E-mail: info@thermex.es • www.thermex.es

Thermex Scandinavia AS

Lørenskogveien 75 • 1470 LØRENSKOG

Tel.: +47 22 21 90 2

E-Mail: www.thermex.no • info@thermex.no

