

Bruger- og Installatørvejledning

METRO ECO

Brugsvandsveksler til fjernvarme

Dette er en original manual. Der tages forbehold for trykfejl.

INDHOLDSFORTEGNELSE

Til brugeren

1. Sikkerhedsinstruktion4
2. Brugervejledning.....6

Til installatøren

3. Transport8
4. Om produktet.....8
5. Tekniske data9
6. Installation.....13
7. Funktioner og indstillinger.....16
8. Vedligeholdelse.....18
9. Fejlfinding19
10. Garanti og overensstemmelseserklæring.....19

1. SIKKERHEDSINSTRUKTION

- Læs denne manual grundigt inden installation og ibrugtagning.
- Vær opmærksom på, at hvis man ikke overholder de anbefalede driftsparametre, er der risiko for personskade. Det kan også medføre øget risiko for andre skader.
- Produktet med tilhørende rør skal placeres frostfrit. Produktet placeres nær vandtilførslen, ved det mest benyttede tappested.
- Produktet må kun tilsluttes fjernvarmenettet, hvor det overholder produktets grænseværdier.
- Hvis brugsvandets fremløbstemperatur overstiger ca. 55°C øges kalkudfældningen markant, og afkalkning af veksler og ventiler på brugsvandssiden skal foretages oftere. Eventuelle fejl der opstår på grund af denne kalkudfældning er uden for METRO THERM A/S garanti.
- Det maksimale brugsvandtryk må aldrig overstige 10 bar.
- Differenstrykket på primær siden (fjernvarmesiden) skal ligge mellem 0,2 bar og max. 6 bar.
- Det er vigtigt, at den tilsluttede rørføring og armaturer er omhyggeligt isolerede i henhold til DS452, således at det samlede varmetab minimeres.
- Vær opmærksom på, at rør på og i nærheden af produktet kan blive meget varme, og der kan derfor være risiko for skoldning ved berøring. Ved evt. lækage kan vandet fra produktet også medføre skoldning.

-
- Installationen af produktet må kun foretages af autoriseret VVS-/el-installatør og skal installeres i henhold til gældende tekniske bestemmelser fra fjernvarmeforsyningen og Bygningsreglementets krav.

2. BRUGERVEJLEDNING

Læs denne manual grundigt før installation og ibrugtagning af unitten.

2.1. Sikkerhedsforeskrifter

Installation, første aktivering og vedligeholdelse af dette produkt, må kun udføres af autoriseret VVS-/el-installatør, som vil være ansvarlig for overholdelse af gældende standarder og installationsregulativer. Vi påtager os intet ansvar for skader, som er forårsaget ved ikke at overholde sikkerhedsforeskrifterne.

2.2. Oversvømmelse og frostrisiko

Hvis unitten er monteret i et fritidshus eller i et helårshus, hvor man er bortrejst i en længere periode, sikres installationen bedst mod frostskafer ved at tømme den samlede vandinstallation for vand. Hvis der ikke er risiko for frost, vil det være tilstrækkeligt at lukke for hovedhanerne til brugsvandsforsyningen.

2.3. Varmt brugsvand

Brugsvandets temperatur indstilles på reguleringsventilen. Indstilling foretages ved at foretage aftapning ved nærmeste tapsted og indstille til den ønskede temperatur. Vandtemperaturen bør være min. 50°C og aldrig over 55°C af hensyn til tilkalkning af veksleren.



Reguleringsventil til brugsvandstemperatur.

2.6. Vedligehold og rengøring

Overflader tørres af med en fugtig klud. Brug aldrig rengøringsmidler med slibende eller opløsende effekt. Vær opmærksom på ved afstøvning af rørene, at de kan være meget varme.

Kalk, der med tiden bliver aflejret i pladeveksleren og rørene, vil have indflydelse på funktionen af produktet. En tydelig indikation af dette vil være en reduceret overført effekt, eller dårligere afkøling af fjernvarmevandet. Endvidere vil flowet på brugsvandssiden være lavere end før, grundet det højere tryktab gennem produktet. I sådanne tilfælde skal produktet tilses af en VVS-installatør, og om nødvendigt skal pladeveksleren udskiftes.

Ved monteret sikkerhedsventil skal denne kontrolleres mindst 2 gange årligt, og ved afprøvning skal der strømme vand ud.

3. TRANSPORT

Undersøg straks ved modtagelse om produktet er helt og ubeskadiget. Hvis ikke, skal det anmeldes til transportfirmaet med det samme. Al forsendelse er på modtagers ansvar med mindre andet er aftalt.

4. OM PRODUKTET

Produktet er en væghængt brugsvandsveksler til fjernvarme med indbygget reguleringsventil, kontraventil og trykudligner.

Produktet er beregnet til ophængning direkte på en væg eller i et skab. Vær opmærksom på at væggen skal kunne bære produktet.

METRO THERM garanterer kun en driftsikker funktion af produktet, når fjernvarmeforsyningen overholder de angivne værdier, som er oplyst på mærkepladen og under de tekniske specifikationer.

Produktet placeres efter fjernvarmemåleren.

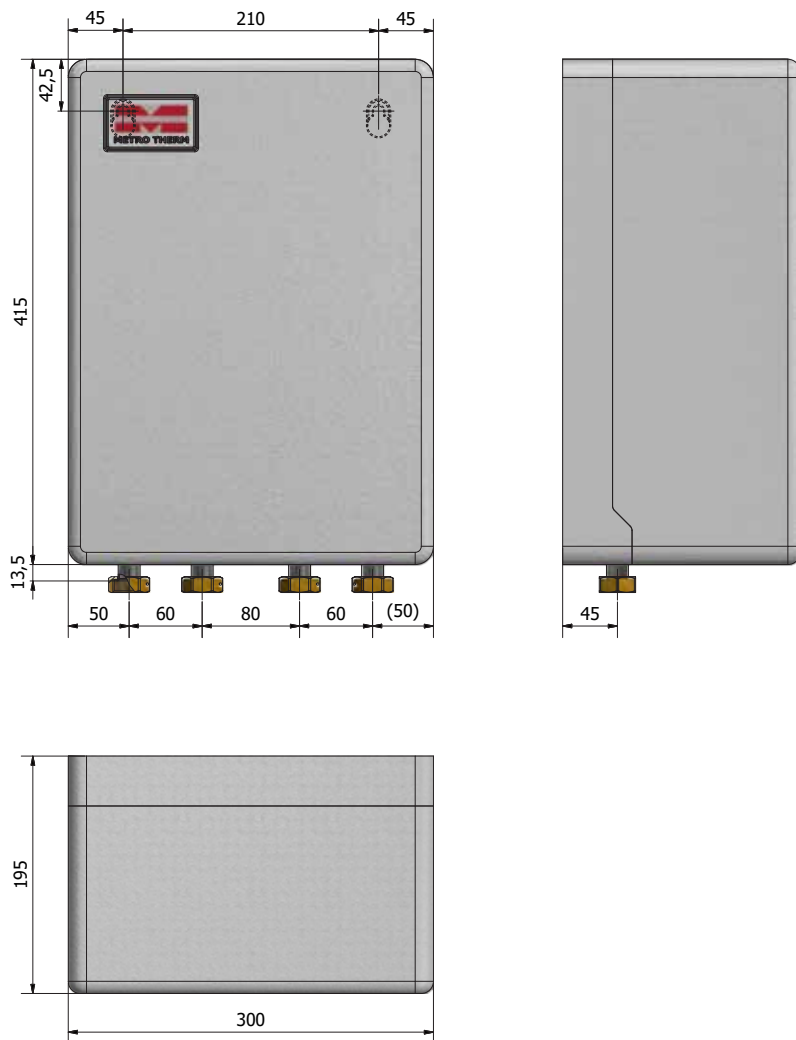
Reguleringsventilen til brugsvandsveksleren er en Samson termostatventil, hvor føleren er en integreret del af brugsvandsveksleren. Det sikrer en ekstremt hurtig og præcis regulering, som giver god varmtvandskomfort og minimerer tilkalkningen af veksleren.

Reguleringsventilen sikrer også, at veksleren bliver holdt varm under tomgang, hvilket giver god varmtvandskomfort hurtigt efter der åbnes for en varmtvandshane. For at minimere varmetabet og tilkalkningen af veksleren, når der ikke tappes varmt vand, falder vekslerstemperaturen under tomgang ca. 6 gr. i forhold til den indstillede varmtvandstemperatur.

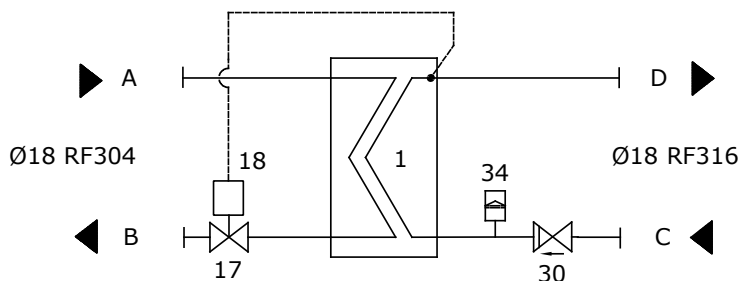
Bygningsreglementet og Vandnormen DS439 skal altid overholdes.

5. TEKNISKE DATA

5.1. Måltegning

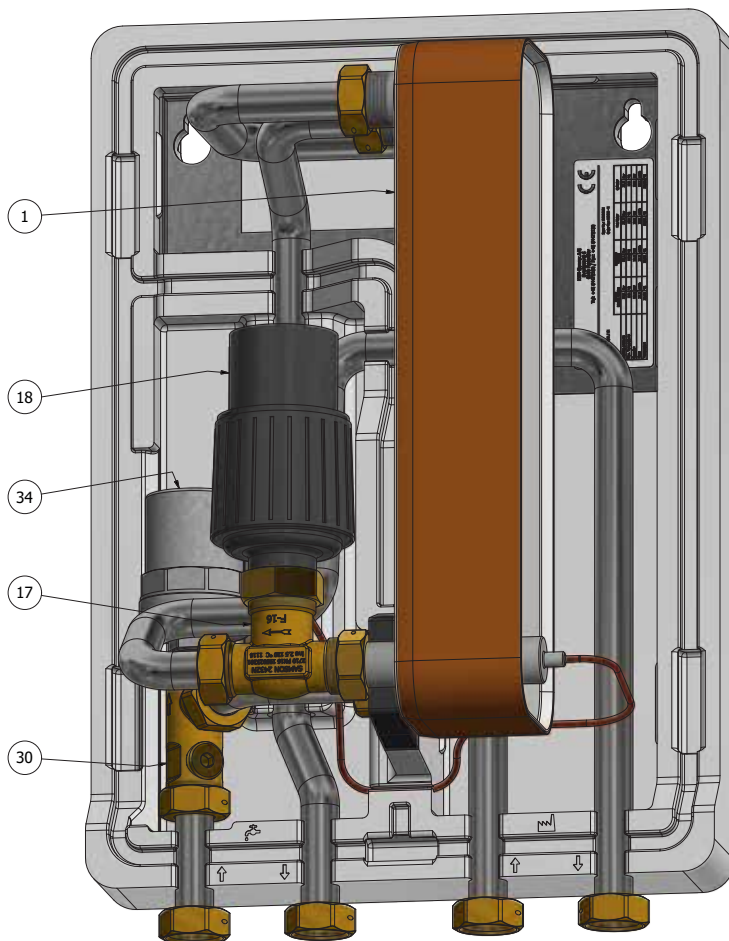


5.3. PI Diagram METRO ECO



- | | | | | |
|-----|--|----|------------------|------|
| 1: | Brugsvandsveksler CB20IS-35H | A: | Fjernvarme frem | DN20 |
| 17: | Reguleringsventil Samson 2432N
DN15 Kvs=2,5 | B: | Fjernvarme retur | DN20 |
| 18: | Termostat Samson 2430 45-
65°C | C: | Koldt brugsvand | DN20 |
| 30: | Kontraventil | D: | Varmt brugsvand | DN20 |
| 34: | Trykdugligner | | | |

5.4. Komponenter METRO ECO



Numrene henviser til komponenter jf. Pl-diagram (afsnit 5.3).

5.9. Tekniske data

	Enhed	METRO ECO
Grænseværdier		
Min./maks. fjernvarmetemperatur	°C	50/90
Maks. brugsvandstemperatur	°C	65
Maks. fjernvarmetryk	bar	16
Maks. brugsvandstryk	bar	10
Teknisk data		
Dimensioner (H x B x D) med kabinet	mm	415 (428,5 inkl. fittings) x 300 x 195
Vægt	kg	10
METRO nr.	-	127902101
VVS nr.	-	376740137

Brugsvand			
Fjernvarme fremløb/retur, °C	Effekt, kW	Tryktab (primær), kPa	Brugsvand flow, l/h
50/24	32	50	795
55/20	37	28	910
60/18	55	42	1355
60/20	36	20	884
60/20	52	54	1280
70/18	70	59	1720
80/18	85	60	2088

6. INSTALLATION

6.1. Bemærk følgende ved installation

- Installationen må kun foretages af autoriseret VVS-/el-installatør og i henhold til Bygningsreglementet.
- Installationen skal overholde Bygningsreglementet, Vandnormen DS439 samt alle andre relevante regulativer og bestemmelser, herunder krav til vandinstallationen.
- Specifikationerne i denne manual samt på typeskiltet skal overholdes.
- Det skal sikres, at der er nem adgang til produktet.
- Tjek alle samlinger for utætheder.
- Før tilslutning skal rørene renses/gennemskylles grundigt.
- Der skal altid foretages en trykprøvning efter fjernvarmeforsyningens angivelser, efter produktet er installeret, udskiftet eller der har været udført service på de trykbærende dele af produktet.
- Produktet må aldrig udsættes for tryk, der overstiger den trykværdi som er angivet på typeskiltet.
- Produktet med tilhørende rør skal placeres frostfrit. Det skal sikres, at der er plads til vedligeholdelse og service.

Indregulering af termostatventil ved brugsvandsveksler, sker ved at måle temperaturen på varmt brugsvand ved tappedet. Anbefalet min. 50°C og aldrig over 55°C af hensyn til tilkalkning af veksleren. For at minimere varmetabene og tilkalkningen af veksleren, når der ikke tappes varmt vand, falder vekslerstemperaturen under tomgang ca. 6°C i forhold til den indstillede varmtvandstemperatur.

Det påhviler installatøren at instruere forbrugeren om produktets funktion, pasning og bortskaffelse.

Vær opmærksom på, at væggen skal kunne bære unitten.

6.2. Godkendelser

Produktet overholder DS452 om varmetabsreduktion.

6.3. Risiko for korrosion

Risikoen for galvanisk korrosion kan minimeres ved at benytte et PEX-rørs overgangsstykke mellem brugsvandsveksler og rørinstallationen. Fejl, der opstår på baggrund af ovennævnte, er uden for METRO THERM garanti.

6.4. Montering og afmontering af isolationskappe

Det er vigtigt at være omhyggelig med adskillelse og samling af isoleringen - ikke kun på grund af unittens varmetab, men også for at undgå, at temperaturen på unittens komponenter bliver for høj.



1. Unitten leveres i en indstøbt isoleringskappe og overholder kravene i DS 452 om varmetabsreduktion.

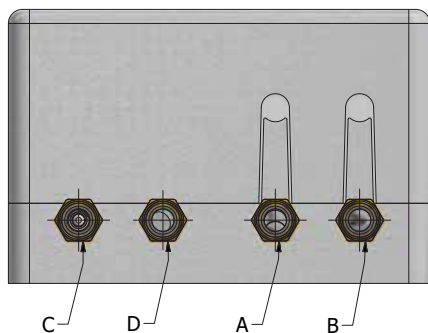


2. Når unitten er taget op af emballagen, aftages isoleringsforpladen forsigtigt.



3. Når forpladen er fjernet, er der let adgang til alle unittens komponenter.

6.5. Montering af unit



- A: Fjernvarme frem
- B: Fjernvarme retur
- C: Koldt brugsvand
- D: Varmt brugsvand

Sådan monteres unitten:

1. Isoleringsforpladen fjernes. Unit inkl. bagplade og den bageste isolering hænges op på væggen.
2. Når unitten er monteret på væggen kan rørforbindelser monteres.
3. Gennemskyl rørforbindelser.
4. Unitten kan nu startes og indreguleres. Efter afsluttet indregulering kan forpladen monteres igen.

OBS! Når isoleringskappen monteres er det vigtigt, at man sikrer at den sluttet tæt omkring rørforbindelser.

7. FUNKTIONER OG INDSTILLINGER

7.1. Sikring mod overtryk

For korrekt drift og sikring af unitten og varmtvandsinstallationen i huset, er der monteret sikkerhedsventil eller trykudligner, som sikrer mod overtryk.

Unitten er fra fabrikken forsynet med en trykudligner. Man kan dog afmontere denne og i stedet montere et sikkerhedsaggregat uden for produktet. Sikkerhedsaggregatet indeholder kontraventil, afspærrings- og sikkerhedsventil. Sikkerhedsventilen skal aktiveres min. hvert halve år for at undgå tilkalkning. Ventilen kan dryppe ved opvarmning. Hvis unitten monteres på anlæg med store rørdimensioner, anbefales det at der er monteret sikkerhedsventil.

Brugsvandsveksler med trykudligner må ikke anvendes på anlæg med brugsvandscirkulation. Ved anvendelse på anlæg med cirkulation erstattes trykudligneren af en sikkerhedsventil, og der skal etableres afblæsning ført til afløb.

7.2. Beskrivelse af brugsvandsveksleren

Brugsvandet opvarmes i en særdeles effektiv varmeveksler. Varmeveksleren opvarmer vandet lige så hurtigt som der tappes, men hvis der tappes fra mere end to tappesteder samtidigt, vil veksleren muligvis ikke kunne levere en tilstrækkelig mængde varmt brugsvand.

7.3. Styling af varmtvandstemperatur

Brugsvandets temperatur indstilles på reguleringsventilen. Indstilling foretages ved at foretage aftapning ved nærmeste tappested og indstille til den ønskede temperatur. Vandtemperaturen bør være minimum 50°C og aldrig over 55°C af hensyn til tilkalkning af veksleren.

Reguleringsventilen til brugsvandsveksleren er en Samson termostatventil, hvor føleren er en integreret del af brugsvandsveksleren. Det sikrer en ekstremt hurtig og



Sikkerhedsaggregat 10 bar (medfølger ikke).



Trykudligner (Caleffi eller FAR).



Reguleringsventil.

præcis regulering, som giver en god varmtvandskomfort og minimerer tilkalkningen af veksleren.

Reguleringsventilen sikrer også, at veksleren bliver holdt varm under tomgang, hvilket giver god varmtvandskomfort hurtigt efter, der åbnes for en varmtvandshane.

For at minimere varmetabene og tilkalkningen af veksleren, når der ikke tappes varmt vand, falder vekslerens temperatur under tomgang ca. 6°C i forhold til den indstillede varmtvandstemperatur.

7.4. Cirkulation

Ønskes cirkulation på det varme brugsvand, tilsluttes cirkulationen på koldvands tilgangen via et eksternt T-stykke. For at begrænse energitabet ved brug af cirkulation, anbefales det at montere en termostatstyret cirkulationsventil lige før METRO ECO, samt at cirkulationspumpen tidsstyres.

Bemærk at der må ikke monteres trykudligner, såfremt der er cirkulation på det varme brugsvand.

8. VEDLIGEHOLDELSE

Vedligeholdelsesarbejde må kun foretages af en autoriseret VVS-installatør.

For at undgå vandslag skal der åbnes langsomt op for ventilerne/vandhanen. Udluftning skal fortsættes, indtil al luft er ude systemet. Dette skal gentages efter hver tømning af produktet, f.eks. i forbindelse med rørarbejde eller reparation.

8.1. Udvendig rengøring

Unitten må kun aftørres med en fugtig klud. Der kan anvendes vindues- og glaspudseprodukter, men ikke skurepulver eller lakopløsende kemikalier. Læs altid brugsvejledning på rengøringsmidlet.

Vær opmærksom på ved afstøvning af rørene, at de kan være meget varme.

8.2. Sikkerhedsventiler

Kontroller mindst to gange årligt, at sikkerhedsventilerne fungerer, såfremt dette er monteret. Ved afprøvningen skal der strømme vand ud.

8.3. Kalk

I områder med kalkholdigt vand vil der udfældes kalk i brugsvandsveksleren. Kalkaflejringer i brugsvandsveksleren giver højere returvandstemperaturer til fjernvarmen og nedsat ydelse på veksleren.

Når der er indikationer af kalk i brugsvandsveksleren bør den renses med et afkalkningsmiddel, som er velegnet til rensning af kalk i en veksler af rustfrit stål. Brug ikke saltsyre, hvilket vil ødelægge veksleren. Kontakt installatøren når veksleren skal renses. Hvis veksleren ikke bliver renses i tide, vil der forekomme et mærkbart fald i vandtrykket ved aftapning af varmt brugsvand, og veksleren kan så være meget vanskelig at renses. I værste fald skal den udskiftes.

Kalkudfældningen øges kraftigt ved varmtvandstemperaturer over 55°C, og hvis fjernvarmetemperaturen er væsentlig højere end 75°C. Kalkudfældningen begrænses ved at holde varmtvandstemperaturen mellem 50°C og 55°C.

8.4. Bortskaffelse

Produktet skal bortskaffes på den mest miljørigtige måde. Privatpersoner skal ved bortskaffelse af produktet følge kommunens affaldsregulativer for bortskaffelse fra privat husholdning.

9. FEJLFINDING

Problem	Mulig årsag	Løsning
Intet eller for lidt varmt vand	Temperaturindstilling på reguleringsventilen for lav	Juster indstilling
	Fjernvarmetemperatur for lav	Kontakt fjernvarmeforsyning
	For lavt differenstryk fra fjernvarmeforsyning	Kontakt fjernvarmeforsyning
For høj temperatur	Reguleringsventil er indstillet for højt	Juster indstilling
	Termostat defekt	Udskift termostat/veksler
For lavt tryk	Tilstoppet varmeveksler	Rens/udskift varmeveksler
	Tilstoppet snavssamler	Rens snavssamler
Dårlig afkøling af fjernvarme	Tilstoppet varmeveksler	Rens/udskift varmeveksler
	For høj varmtvandstemperatur	Juster indstilling
Brugsvandet gult / grønt	Veksler er tæret. Farve skyldes sporstof i fjernvarmefvand. Sporstoffet er ikke sundhedsskadeligt.	Udskift veksler

OBS! Der skal benyttes autoriseret installatør til at udføre service/reparationer af anlægget.

10. GARANTI OG OVERENSSTEMMELSESERKLÆRING

De til enhver tid gældende Garantibestemmelser og Overensstemmelseserklæring kan ses på vores hjemmeside, www.METROTHERM.dk



METRO THERM A/S
RUNDINSVEJ 55
DK3200 HELSINGE
INFO@METROTHERM.DK
WWW.METROTHERM.DK

08:031-2211