

**6820**

- SE** Barnklosett   **DK** Børnekloset   **NO** Børneklosett   **GB** Child WC unit  
**FI** Lasten wc

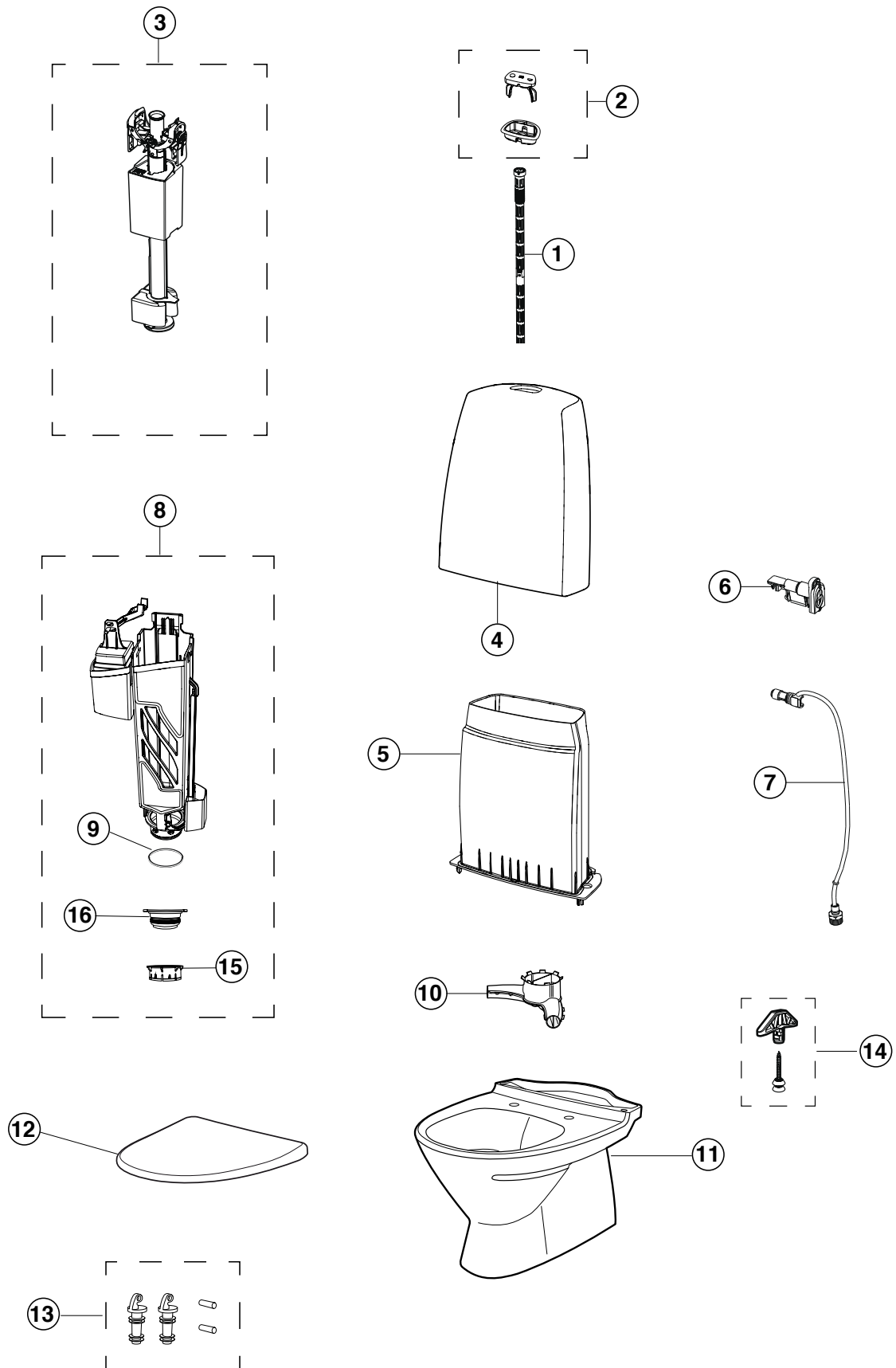


95152

- SE** Monterings- och skötselanvisning ..... 3-5  
**DK** Monterings- og vedligeholdelsesanvisning ..... 6-8  
**NO** Monterings- og renholdsanvisning ..... 9-11  
**GB** Operating and maintenance instruction ..... 12-14  
**FI** Asennus- ja hoito-ohjeet ..... 15-17



Reservdelar • Reservedele • Reservedeler • Spare parts • Varaosat





## Tack för att du valde Ifö Sign Barn WC

Du har valt en miljöriktig, rengöringsvänlig och elegant designad WC-stol.

För att garantera en korrekt och säker installation av produkten uppmanar vi dig att följa monteringsanvisningen. Ifö ansvarar inte för skador som uppkommit till följd av felaktigt utförd installation.

## WC-anslutningar

Vattenanslutningen till inloppsroret är flexibelt i höjdlöd och även delvis flexibelt i sidled för en enkel och snabb montering till dom flesta befintliga vattenrör, se bild ①. Anslutningsmått och övriga dimensioner på wc-stolar enligt måttskisser sidan 23.

Som tillval finns:

Excentrisk WC-anslutning, 13 mm flexibilitet. Ifö-nr. 99636 RSK-nr. 792 49 30. Montering se bild ②.

Centrisk WC-anslutning, Ifö-nr. 96525 RSK-nr. 792 49 29. Montering se bild ②.

## Silikonering

Denna WC-stol är anpassad för silikonering, se bild ⑦ - ⑪

Metoden gäller för fastsättning av WC-stol med silikonfog. Rengör först golvet för en torr och fettfri yta. Använd ej WC:n förrän silikonet härdat. Ljuddämpningslist, sylomer eller liknande (b=5mm x h=2mm) får användas i samband med silikonering.

## Dosering

Denna wc är förberedd att kunna använda funktionen *Fresh WC*, med en hygienisk dosering av en tablett genom spolknappen.

Tabletten placeras inuti spolarmaturen genom att öppna spolknappen och släppa ner tabletten i den blå lockskruven enligt bild ⑫ - ⑬.

Beroende på tablettens innehåll så ger denna en fräsch doft, rengörande effekt av hela skålen samt färg. Denna lösning ger till skillnad mot traditionella doft- och rengöringsblock som hänger på kanten av skålen en perfekt rensköljning av hela skålen samt med en garanterad spoleffekt.

Företaget som säljer Fresh WC heter:

Unilever Sverige AB, Solna

+46 8 20 780044

konsumentkontakt@unilever.se

www.unilever.com

## Ifö Sign 6820

Här har du valt den optimala WC-stolen med inbyggt S-lås. Den kan normalt installeras lika enkelt, snabbt och i samma situationer som WC-stolar med traditionellt öppet S-lås. Max mått vid installationen på gamla gjutjärnstosar se bild ③.

Om gjutjärnstosen är för stor – kapa (bild ④) och montera med WC-anslutning Ifö-nr 96525, se bild ②.

Kom ihåg att täckluckan måste sättas på plats före monteringen, se bild ⑥.

Ifö Sign 6832 har en flexibel vattenanslutning. WC stolen levereras med högeranslutning men för att byta till vänsteranslutning gör så här:

Montera bort cisternkåpan enligt bilderna ⑫, ⑭ - ⑱.

Dra ner avstängningsventilen från sitt transportläge (bild ①) och dra slangen ur uttaget. Flytta sedan slangen till uttaget på vänster sida. Dra ej upp avstängningsventilen direkt utan låt den hänga nere under tiden som du monterar tillbaka cisternkåpan. Dra därefter upp avstängningsventilen till sitt transportläge igen om så önskas (bild ①).

Ifö Sign 6820 levereras med en komplett mjuksits speciellt framtagen för att passa WC-stolen. Mjucksitsen kan enkelt tas bort för rengöring. Om man önskar att enbart ha sittningen på WC-stolen kan locket lätt monteras bort. För bortmontering av sitslocket vänligen se bild ② under rubriken Ifö Sign mjucksits på sida 23.

## Demontering av spolknapp och cisternkåpa

Demontera spolknapp, lockfäste och kåpa enligt bild ⑫, ⑭ - ⑱.

## Service av armatur

Om WC-stolen rinner – kontrollera först att utloppsventilens ventilring inte är skadad. I så fall byt ventilring, Ifö-nr Z96765, enligt bild ⑲ - ⑳.

Kontrollera sedan att inloppsventilen stänger korrekt. Om inte, byt inloppsventil, Ifö-nr Z96766, enligt bild ㉒ - ㉔.

Hävvarmen till inloppsflottören är normalt monterad på den lägre flottörinställningen för att ge optimalt vattenflöde. Denna inställning klarar max 10 bars vattentryck. Vid problem med att wc-stolen rinner vid höga vattentryck kan hävvarmen flyttas till den övre inställningen och klarar då max 12 bars vattentryck. Se bild ㉕.

## Inställd spolvattenmängd

Denna wc-stol har godkänd provning enligt NT VVS 120 för användning vid hel spolning ner till 3.5 liter.

Även godkänd enligt EN 997 klass 1 typ 4 för hel spolning 4 liter.

Samtliga wc-stolar är vid leverans från fabrik inställda för en spolvolym på 4 liter för hel spolning och 2 liter för halv spolning alternativt 4-liter för båda spolningarna.

Två liter räcker för att spola ut urin och enstaka papper.

Vid behov kan dock justering till annan spolvolym göras.

## Justering av spolvolym

Stäng först av vattentillobbet. För att justera spolvolymen vid liten spolning demontera bryggan enligt bild 19, 20.

Justera spolvolymen genom att skjuta flottören uppåt för mindre spolvolym eller neråt för större. Se bild 26.

Varje steg är 1 liter, justerbart mellan 2 - 3 liter.

För att justera spolvolymen vid stor spolning demontera stativet genom att vrida detta ett kvarts varv medsols och sedan lyfta rakt upp enligt bild 27.

Justera spolvolymen genom att skjuta flottören uppåt för mindre spolvolym eller neråt för större.

Se bild 28. Spolvolyminställningar enligt markeringar på flottörstången. Justerbart mellan 3 - 6 liter.

Önskas samma stora spolvolym vid spolning på bägge sidor av spolknappen skall spärrhaken på hävarmen klippas bort enligt bild 29.

Som tillbehör till denna enkelspolning finns: Spolknappsats för lika spolmängd på båda sidor, vit.lfö-nr. 98310 RSK-nr. 792 50 59

Det går att ångra denna ändring genom att vända på bryggan så att den bakre spärrhaken monteras framåt.

## Återmontering

Återmontering sker i omvänd ordning. Skruvarna till cisternfästet skall dras korsvis med max 2.5 Nm moment enligt bild 31. Lockskruven skall dras med max 1.0 Nm moment enligt bild 33.

## Skötselråd och rengöring

Vanliga WC-stolar, bidér och tvättställ har en glaserad yta. Glaserade ytor är lätta att hålla rena och är beständiga mot de flesta kemikalier. ”Gör rent ofta så uppstår aldrig rengöringsproblem. Använd vanliga rengöringsmedel avsedda för porslin.

Undvik dock dessa rengöringsmedel till spolknappen utan använd här istället varmvatten och tvål samt eftertorka med trasa”.

Detta på grund av att rengöringsmedel till porslin inte är avsett för kromade detaljer/plastmaterial och kan därmed riskera spräcka spolknappen vid flitig användning..

Rengöringsredskap, som innehåller hårda slipmedel, såsom stålull och grön fibersvamp, skall inte användas. Starka syror, t. ex. saltsyra och svavelsyra och starka alkalier, t.ex. kaustiksoda bör inte användas. Droppande kranar och rinnande WC-stolar bör snarast repareras.

För reparation eller köp av reservdelar anlitar Du en VVS-entreprenör eller VVS-butik. De finns på Gula Sidorna i telefonkatalogen under rubrik “Rörarbeten”.

I hus som står uppvärmt vintertid skall WC-stolens spolcistern tömmas och torkas torr. Håll 3-4 deciliter frostskyddsvätska i vattenlåset och täck vattenspegeln med matolja eller plastfolie för att förhindra avdunstning.

## Reservdelar

Pos	Benämning	Ifönr	RSK
1.	Lockskruv	Z96763	7922169
2.	Ifö Sign spolknapp, blankkrom	Z98303	7925053
3.	Utloppsventil komplett	Z96782	7925119
4.	Cisternkåpa, vit	Z90613	7925113
5.	Innercistern med packning	Z98960	7925116
6.	Inloppsventil komplett	Z96766	7922175
7.	Inloppsrör komplett	Z96784	7922166
8.	Stativ komplett	Z96781	7925206
9.	O-ring stativ	Z96783	7925117
10.	Vattenfördelare	Z91967	7925099
11.	Skål med inbyggt S-lås, vit	Z90423	7808489
12.	Ifö Sign mjuksits	99418	7921870
13.	Propp Fastsättning kpl	Z91041	7925392
14.	Cisternfäste kpl	Z98949	7925698
15.	Mutter utlopp	Z91371	
16.	Adapter	Z96785	

**DK** Tak fordi du valgte Ifö Sign børnekloset. Du har valgt et miljøvenligt, rengøringsvenligt og elegant toilet. For at garantere korrekt og sikker installation af produktet opfordrer vi dig til at følge monteringsvejledningen. Ifö påtager sig ikke ansvaret for skader, der er opstået som følge af fejlagtige udført installation.

## WC-tilslutningen

Vandtilslutningen til toilettets indløbslange er fleksibel i højden og delvis også til siderne, hvilket giver en nem montering til de fleste eksisterende vandinstallationer, se billede 1.

Tilslutningsmål og øvrige mål på wc. stolene fremgår af målskitserne på side 23.

Som standard medfølger en lige wc. tilslutning, Ifö nr.96525. Montering se billede 2.

### Som tilvalg:

Excentrisk wc. tilslutning, 13 mm. fleksibilitet. Ifö nr. 99636. Montering se billede 2.

## Silikonering

Du har mulighed for at fastmonteres Deres Ifö Sign wc. stol til gulvet ved limning / silikonering. Se billede 7 - 11. Fastsætning til gulvet skal ske i overensstemmelse med gulvfabrikanten. Rengør først gulvet så det er fedtfrit og tørt. Lyddæmpningsliste, sylomer eller lignende (b=5mm x h=2mm), kan anvendes. Anvend ikke wc. stolen før silikoneringen er tør.

## Dosering

Dette WC er forberedt til at kunne bruge funktionen Fresh WC med hygiejnisk dosering af en tablet ved hjælp af skylleknappen.

Tabletten anbringes i skyllearmaturet ved at åbne skylleknappen og sætte tabletten ned i den blå lågskruer som vist på billede 12 - 13.

Afhængigt af tablettens indhold kan den afgive en frisk duft, rengørende effekt i hele skålen samt farve.

I modsætning til traditionelle duft- og rengøringsblokke, der hænger på kanten af skålen, giver denne løsning en perfekt renskylning af hele skålen med garanteret skylleeffekt.

Fresh WC markedsføres af:

Unilever Sverige AB, Solna

+46 8 20 780044

konsumentkontakt@unilever.se

www.unilever.com

## Ifö Sign 6820

Du har valgt den optimale WC-stol med indbygget S-lås. Den kan normalt monteres lige så enkelt, hurtigt og på de samme steder som WC-stole med traditionel, åben S-lås.

De maksimale mål ved montering på gamle støbejernsstuder fremgår af billede 3.

Hvis støbejernstudsen er for stor, skal den skæres af (billede 4). Udfør herefter monteringen med WC-tilslutning, Ifö-nr 96525. Se billede 2.

Husk, at topdækslet skal sættes på før montering. Se billede 6.

Ifö Sign 6820 leveres med et komplet blødt sæde, der er specielt designet til at passe til toilettet.

Det bløde sæde kan fjernes for nem rengøring. Hvis man ønsker kun at have sæderingen på toilettet, kan låget let afmonteres.

Se billede 2 under overskriften Ifö Sign blødt sæde på side 23 for afmontering af sædelåget.

## Afmontering af skylleknop og cisternekappe

Afmonter skylleknappen, cisternekransen, og cisterne kappen som anvist på billede 12, 14 - 18.

## Servicering af armaturet

Hvis vandet løber konstant i wc. skålen – kontroller først at udløbsventilens ventilring ikke er skadet. Hvis dette er tilfældet monter ny ventilring Ifö nr.Z96765.

Se billede 19 - 21.

Kontroller derefter at indløbsventilen lukker korrekt. Hvis ikke monteres ny indløbsventil Ifö nr. Z96766.

Se billede 22 - 24.

Hævearmen på indløbsventilen, er normalt monteret på den lave flyderindstilling for tidsmæssigt at give den optimale vandpåfyldning af cisternen. Denne indstilling klarer maksimalt et 10 bars vandtryk. Ved problemer med højere vandtryk flyttes hævearmen til øverste indstilling. Se billede 25.

## Skyllevolumen

Deres Ifö wc. stol er fra fabrikken indstillet til 4 og 2 liters dobbeltskyl. Stort set alle danske afløbssystemer opfylder kravene til 4/2 liter skyl inden for normerne i DS 432, eller den europæiske fælles norm EN 12056-2. Men skulle De være bekendt med, at netop Deres afløbssystem afviger i forhold til ovenstående, vil vi råde Dem til, at forhøje skyllemængden efter behov.

Har der tidligere været forstoppelse i Deres afløbssystem, kan det skyldes en defekt, eller dårligt fungerende kloakledning, man bør da ændre skyllet til 6/3 liter eller højre skyllemængde. Ifö's toiletter kan nemt indstilles fra 2 – op til 8 liter.

Er afløbssystemet af ældre dato ( ældre end 1970) og udført af lerrør uden indvendig glasering eller betonrør. Forhøj da skyllemængden.

**! OBS.** Den reducerede skyllemængde 2,0 liter må ikke anvendes generelt, da dette kan medføre tilstopping i afløbssystemet. Skyllemængden 2 liter bør kun anvendes til udskylning af urin.

## Indstilling af skyllevolumen

Luk først for vandtilførslen. For indstilling af skyllevolumen ved lille skyl demonteres broen som vist i ill. 19, 20. Skyllevolumenet indstilles ved at skyde flydeventilen opad for mindre eller nedad for større skyllevolumen. Se ill. 26. Kan indstilles i intervallet 2-5 liter (model 6832: 2-3 liter) i spring a 1 liter.

For indstilling af skyllevolumen ved stort skyl demonteres stativet ved at dreje det en kvart omdrejning mod højre og løfte det lige op som vist i ill. 27. Skyllevolumenet indstilles ved at skyde flydeventilen opad for mindre skyllevolumen eller nedad for større. Se ill. 28. Indstilling af skyllevolumen jævnfør markeringer på flydeventilstangen. Kan indstilles i intervallet 3-8 liter (model: 6832 3-6 liter).

Hvis der ønskes samme store skyllevolumen ved tryk på begge sider af skylleknappen, klippes spærhagen på løftearmen af som vist i ill. 29.

Som tilbehør til dette enkelskyl findes:

Skylleknapsæt til samme skyllevolumen i begge sider, hvid. Ifö-nr. 98310, RSK-nr. 7925059

Ændringen kan senere fortrydes ved at montere broen, så den bagerste spærhage vender fremad.

## Genmontering

Genmonteringen sker i omvendt rækkefølge. Skruerne til cisternefæstet skal spændes krydsvis med max 2,5 Nm moment, som vist på billede 31. Lågskruen skal spændes med max 1,0 Nm moment som vist på billede 33.

## Vedligeholdelsesvejledning

**Rengøring af den indvendige del af toiletkummen.** Deres nye Ifö Sign toilet er forsynet med Ifö's speciale patenterede rengøringsvenlige glasur, Ifö Clean.

Ifö Clean glasuren består af 2 lag glasur. En standard og en speciel glasur. Specielglasuren er ekstrem tynd og finkornet, hvorved de små mikroskopiske ujævnheder som findes på normal porcelænen er fjernet. Den dobbelte glasur giver en ekstrem hård og jævn overflade hvor snavs og kalk har svært ved at sætte sig fast. Ifö Clean glasuren brændes i ca. 12 timer ved 1200 – 1400 graders varme. Hermed opnås en meget hård og holdbar porcelænoverflade, som tåler de fleste former for rengøringsmidler uden at glasuren bliver forringet med tiden.

At Ifö Sign toiletterne har Ifö Clean glasur, gør toilettet meget rengøringsvenligt, men ikke vedligeholdelsesfri. For at holde toiletskålen fri for kalk og snavs og bevare den rene og blanke glasur, er det nødvendigt at rengøre toiletkummen ofte. Ifö anbefaler mindst 1. gang ugentlig.

Anvend et toiletrensemiddel med syre, f. eks. eddike eller citronsyre. Den type rengøringsmidler har en pH værdi fra 2 - 3. Selve rengøringen udføres ved at påføre rengøringsmidlet på glasuren. Lad rengøringsmidlet virke et par minutter, hvorefter porcelænet renses med en stiv børste eller svamp. Er der opstået kraftige kalkbelægninger og misfarvninger, kan det være nødvendigt at lade rengøringsmidlet virke i længere tid af gangen, eller gentage behandlingen flere gange.

! Undgå at anvende følgende rengøringsmidler:

Skurecreme, skurepulver

Afløbsrens

Aggressive rengøringsmidler, lud og blegemidler

Stålrensemiddel og ståluld.

Mekanisk rengøring (skarpe genstande, f.eks. spartel).

## Rengøring af toiletsæde og skylleknapp

Komponenter i plast og metal tåler ikke de stærke syreholdige rengøringsmidler som skal anvendes ved renholdelse af porcelæn.

Til rengøring af toiletsædet og skylleknappen anvendes et mildt neutralt rengøringsmiddel, f.eks. opvaskemiddel – pH værdi 5 – 7 i kombination med lunkent vand. Til selve rengøringen anvendes en blød børste eller svamp. Undgå at anvende følgende rengøringsmidler:

Skurecreme, skurepulver

Afløbsrens

Aggressive rengøringsmidler, lud og blegemidler

Stålrensemiddel og ståluld.

Mekanisk rengøring (skarpe genstande, f.eks. spartel) Striber på glasuren bagerst i skålen.

Striberne kommer af indtørret kalk og okker, og kan skyldes 2 årsager.

- Vandet siver konstant fra cisternen p.g.a. en fejl på armaturet.

- Striberne er opstået p.g.a. efterløb, sammenholdt med manglende og forkert vedligeholdelse.

! Efterløb er ingen produktfejl, men skyldes tilbageblivende vand i fordelerrøret.

Små vandmængder kræver en fordeling af skylle vandet for rette vandflow.

- Efter toiletskyl vil vand i fordelerrøret sive ud bagerst i skålen, varighed ca. 2 – 3 minutter. Dette kaldes efterløb.

- Efterløb kan danne mørke kalkstriber bagerst i toiletkummen. Kalkstriberne fjernes ved almindelig rengøring med et syreholdigt rengøringsmiddel. pH værdi 2-3

Efterløb med Fresh WC tabletter

Anvendes der Fresh tabletter i Deres Ifö Sign toilet, vil

striberne bagerst i skålen være farvet blå. Problemetikken er som ovenstående. Striberne er opstået som følge af det normale efterløb, sammenholdt med manglende eller forkert vedligeholdelse.

De blå kalkholdige striber fjernes ved almindelig rengøring med et syreholdigt rengøringsmiddel.

## Reserve dele

Pos	Benævnelse	Ifö-nr	VVS-nr.
1.	Lågskrue	Z96763	609446.651
2.	Ifö Sign skylleknop, blank krom	Z98303	609446.681
3.	Udløbsventil komplet	Z96782	609457.500
4.	Cisternekappe, hvid	Z90613	609457.300
5.	Indercisterne med pakning	Z98960	609457.280
6.	Indløbsventil komplet	Z96766	609446.700
7.	Indløbsrør komplet	Z96784	609446.750
8.	Stativ komplet, 6832	Z96781	609457.882
9.	O-ring stativ	Z96783	609457.725
10.	Vandfordeler	Z91967	609459.521
11.	Skål med indbygget S-vandlås	Z90423	
12.	Ifö Sign blødt sæde	99418	614538.100
13.	Plug fastgørelse kpl	Z91041	
14.	Cisternebeslag kpl	Z98949	609446.653
15.	Mutter udløb	Z91371	
16.	Adapter	Z96785	





Takk for at du har valgt Ifö Sign børneklosett.

Du har valgt et miljøriktig, rengjøringsvennlig og elegant designet klosett. For å garantere en korrekt og sikker installering av produktet, oppfordrer vi deg til å følge monteringsanvisningen. Ifö er ikke ansvarlig for skader som har oppstått som følge av feilaktig utført installering.

## Toalett-tilkoblinger

Vanntilkoblingen til innløpsrøret er fleksibel i høyden og delvis fleksibel i sideretningen for rask og enkel montering til de fleste vannrør. Se bilde ①. Tilkoblingsmål og andre dimensjoner for toalettet finnes på side 23.

### Som tilbehør finnes:

Eksentrisk toalett-tilkobling, 13 mm fleksibilitet. Ifö-nr. 99636. Montering, se bilde ②.

Sentrisk toalett-tilkobling, Ifö-nr. 96525.

Montering, se bilde ②.

Hvis støpejernsrøret er for stort, kan du kutte det (bilde ④) og montere med toaletttilkobling Ifö-nr. 96525, se bilde ②. Husk at dekselet må settes på plass før monteringen, se bilde ⑥.

Ifö Sign 6820 leveres med et komplett mykt sete spesielt utviklet for å passe til WC-stolen.

Det myke setet kan enkelt fjernes for rengjøring. Om man ønsker å bare ha siteringen, kan lokket enkelt demonteres.

For demontering av lokket, se bilde ② under overskriften Ifö Sign mykt sete på side 23.

## Silikonering

Dette toalettet er tilpasset for liming/silikonering, se bilde ⑦–⑪.

Metoden gjelder festing av toalettet med elastisk silikonfuge. Rengjør først gulvet slik at overflaten er tørr og fri for fett. Ikke bruk toalettet før silikonet har blitt hardt.

Lyddempende strimmel, sylomer eller lignende (b= 5mm x h= 2mm) kan brukes.

## Demontering av spyleknapp og susternekappe

Spyleknappen, lokkfestet og kappen demonteres som vist på bilde ⑫, ⑭–⑰.

## Service av spylearmatur

Hvis toalettet renner, kontroller først at utløpsventilens ventilring ikke er skadet. I så fall, bytt ventilring, Ifö-nr. Z96765, i henhold til bilde ⑰–⑲.

Kontroller deretter om innløpsventilen stenger riktig. Hvis den ikke gjør det, bytt innløpsventil, Ifö-nr. Z96766, i henhold til bilde ⑳–㉑.

Hevarmen til innløpsflottøren er vanligvis montert på den laveste flottørinnstillingen for å gi optimal vanntilførsel. Denne innstillingen håndterer et vanntrykk på maksimalt 10 bar. Dersom toalettet renner på grunn av høyt vanntrykk, kan hevarmen flyttes til den øvre innstillingen, og håndterer da et vanntrykk på maksimalt 12 bar. Se bilde ㉒.

## Dosering

Dette toalettet er forberedt for å kunne bruke funksjonen Fresh WC, med en hygienisk dosering av en tablett gjennom spyleknappen.

Tabletten plasseres i spylearmaturen ved å åpne spyleknappen og slippe ned tabletten i den blå lokkskruen som vist på bilde ⑫, ⑬.

Avhengig av tablettens innhold vil denne gi en frisk duft, rengjørende effekt på hele skålen, samt farge.

I motsetning til tradisjonelle duft- og rengjøringsblokker som henger på kanten av skålen, gir denne løsningen en perfekt skylling av hele skålen med en garantert spyleeffekt.

Fresh WC-tablettene kan kjøpes i din VVS-butikk eller der du kjøpte toalettet.

Forbrukerkontakt: +46 771 48 40 40

## Innstilt spylevannsmengde

Dette toalettet er testet og godkjent i henhold til NT VVS 120 for bruk ved full spyling ned til 3,5 liter. Det er også godkjent i henhold til EN 997 klasse 1 type 4 for full spyling, 4 liter.

Samtlige toaletter leveres med et fabrikkinnstilt spylevolum på 4 liter for full spyling, og 2 liter for halv spyling. To liter er tilstrekkelig til å spyle ut urin og litt papir. Ved behov kan man justere spylevolumet.

## Ifö Sign Art 6820

Her har du valgt det optimale toalettet med innebygd S-lås. Det kan vanligvis installeres like enkelt, raskt og i samme situasjoner som toaletter med en tradisjonell åpen S-lås. Maksimumsmål ved installasjon på gamle støpejernsrør, se bilde ③.

## Justering av spylemengde

Steng vanntilførselen. For å justere spylemengden ved liten spyling, demonter bryggen i henhold til bilde 19 og 20.

Juster spylemengden ved å skyve flottøren oppover for mindre spylevolum eller nedover for større. Se bilde 26. Hvert steg er 1 liter, justerbart mellom 2–5 liter, for modell 6832 mellom 2–3 liter.

For å justere spylemengden ved stor spyling demonter stativet ved å vri det en kvart runde medsols og deretter løft rett opp som på bilde 27.

Juster spylemengden ved å skyve flottøren oppover for mindre spylevolum eller nedover for større.

Se bilde 28. Spylemengdeinnstillinger i henhold til markeringer på flottørstangen. Justerbart mellom 3,0 og 8 liter, for modell 6832 3–6 liter.

Ønskes det samme store spylevolum med spyling på begge sider av spyleknappen skal sperrehaken på hevearmen klippes bort som på bilde 29.

Som tilbehør til denne enkeltspylingen fins:

Spyleknappsats for lik spylemengde på begge sider, hvit. Ifö-nr. 98310 RSK-nr. 792 50 59

Man kan angre denne forandringen ved å snu bryggen slik at den bakre sperrehaken monteres på fremsiden.

## Tilbakemontering

Tilbakemontering skjer i omvendt rekkefølge. Skruene til systernefestet festes i kryss med et maksimalt moment på 2,5 Nm i henhold til bilde 31. Lokkskruen trekkes til med et maksimalt moment på 1,0 Nm i henhold til bilde 33.

## Vedlikeholdstips og rengjøring

Vanlige toaletter, bidéer og servanter har glasserte overflater. Glasserte overflater er lette å holde rene, og tåler de fleste kjemikalier. Ved hyppig rengjøring oppstår det aldri rengjøringsproblemer. Bruk vanlige rengjøringsmidler.

”Rengjør ofte, så oppstår det aldri rengjøringsproblemer. Unngå imidlertid rengjøringsmiddel på spyleknappen, bruk i stedet varmt vann og såpe og tørk av med en klut etterpå.”

Dette er fordi rengjøringsmidler for porselen er ikke egnet for forkrommede detaljer/plastmaterialer, og kan derfor forårsake sprekker i spyleknappen ved hyppig bruk.

Rengjøringsredskap som inneholder harde slipemidler, for eksempel stålull eller grønn fibersvamp, må ikke brukes. Sterke syrer, for eksempel saltsyre eller svovelsyre, og sterke alkalier som kaustisk soda bør ikke brukes. Kraner som drypper og toaletter som renner bør repareres snarest mulig.

Kontakt en VVS-entreprenør eller VVS-butikk for reparasjoner eller kjøp av reservedeler. Du kan finne dem i telefonkatalogens gule sider under ”Rørleggertjenester, varme og sanitær”.

I hus som står uoppvarmet om vinteren, må toalettets spylesisterne tømmes og tørkes. Hell 3–4 desiliter frostvæske i vannlåsen, og dekk vannspeilet med matolje eller plastfolie for å forhindre fordampning.

## Reservedeler

Pos.	Benevnelse	Ifö-nr.	NRF
1.	Lokkskrue	Z96763	6047382
2.	Ifö Sign spyleknapp, blank krom	Z98303	6047436
3.	Utløpsventil komplett	Z96782	6047209
4.	Sisternekåpe, hvit	Z90613	6045603
5.	Innersisterne med pakning	Z98960	6045606
6.	Innløpsventil komplett	Z96766	6047391
7.	Innløpsrør komplett	Z96784	6047229
8.	Stativ komplett	Z96781	6047211
9.	O-ring-stativ	Z96783	6047208
10.	Vannfordeler	Z91967	6045141
11.	Skål med innebygd S-lås, hvit	Z90423	
12.	Ifö Sign mykplastsete	99418	6046509
13.	Plug festing	Z91041	6047602
14.	Sisternefeste kpl	Z98949	6047418
15.	Mutter Utløp	Z91371	
16.	Adapter	Z96785	

**GB** Thank you for choosing Ifö Sign Child WC unit.  
You have chosen an environmentally friendly, easy to clean and elegantly designed WC unit.  
To guarantee correct and reliable installation of this product we urge you to follow the installation instructions. Ifö cannot accept liability for damage that occurs as a result of faulty installation.

## WC connections

The water connection to the inlet pipe is flexible vertically and also partially flexible laterally, for simple and fast installation to most existing water pipes, see image ①. Connection dimensions and other dimensions on WC units according to dimension diagrams page 23.

### Available as an option:

Eccentric WC connection, 13 mm flexibility. Ifö no. 99636. Installation, see image ②.

Centric WC connection, Ifö-no. 96525.

Installation, see image ②.

If the cast iron connectors are too large – cut (image ④) and install with WC connection Ifö-no 96525, see image ②.

Remember that the cover must be positioned before installation, see image ⑥.

Ifö Sign 6820 is supplied with a soft seat that has been specially designed to fit the WC pedestal.

The soft seat can be easily removed for cleaning.

If only wish to have the ring on the WC pedestal, you can remove the lid.

Before removing the seat lid, please refer to image ② under the Ifö Sign soft seat heading on page 23.

## Siliconing

This WC unit is suitable for bonding / siliconing, see images ⑦ - ⑪.

The method applies to installation of WC units using elastic silicone joint. First clean the floor to obtain a dry and grease free surface. Do not use the WC before the silicone has cured.

Silencing strip, sylomer or similar (w=5mm x h= 2mm) may be used.

## Removal of flush button and cistern cover

Remove the flush button, cover mounting and cover as illustrated in images ⑫, ⑭ - ⑱.

## Servicing armatures

If the WC unit runs – first check that the outlet valve's valve ring is not damaged. If it is, replace the valve ring, Ifö no. Z96765, as illustrated in images ⑲ - ⑳.

Then check that the inlet valve closes correctly. If it does not, replace the inlet valve, Ifö no. Z96766, as illustrated in images ㉒ - ㉔.

The lever arm to the inlet float is normally installed on the lower float setting for optimum water flow. This setting can handle a water pressure of 10 bars. In the event of the WC unit running at high water pressures, the lever arm can be moved to the upper setting and then handles a maximum water pressure of a 12 bars. See image ㉕.

## Dosing

This WC is prepared for the Fresh WC function, with a hygienic dosing of a tablet through the flush button. The tablet is placed inside the flush armature by opening the flush button and releasing the tablet in the blue cover screw, as illustrated in images ⑫ - ⑬.

Depending on the content of the tablet, it produces a fresh odour, cleaning effect on the whole bowl and colour. This solution differs from traditional odour and cleaning blocks that are suspended from the rim of the bowl, by perfectly rinsing the entire bowl and retaining full flushing effect.

The tablets, *Fresh WC*, can be purchased from your local plumbing centre or from where the WC was purchased. Consumer contact: +46 771 48 40 40

## Ifö Sign Art 6820

You have chosen the optimum WC unit with built-in S-lock. It can usually be installed as quickly and easily, and in the same situations, as WC units with traditional open S-locks. Maximum dimensions for installation on old cast iron connectors, see image ③.

## Set flush water volume

This WC-unit is test approved according to NT VVS 120 for use at full flush down to 3.5 litres. Also approved according to EN 997 class 1 type 4 for full flushing 4 litres. All WC units are factory set at delivery for a flushing volume of 6 litres for full flushing and 3 litres for half. Two litres is sufficient for flushing out urine and single sheets of paper. If necessary, adjustment can be carried out for other flushing volumes

## Adjusting the flushing volume

First shut off the water supply. To adjust the flush volume for the short flush, remove the bridge as shown in fig. 19, 20.

Adjust the flush volume by moving the float upwards for less and downwards for more. See fig. 26. Each increment is 1 litre, adjustable from 2-5 litres, or from 2-3 litres for model 6832.

To adjust the flush volume for the long flush, remove the unit by turning it a quarter turn clockwise and then lifting straight up as in fig. 27.

Adjust the flush volume by moving the float upwards for less and downwards for more. See fig. 28. Flush volume settings are marked out on the float rod. Adjustable from 3-8 litres, or 3-6 litres for model 6832.

To have the same flush volume on both sides of the flush button, cut away the catch on the lever arm as shown in fig. 29.

Optional accessory for single flushing: Flush button kit for same flush volume on both sides, white. Ifö no. 98310 RSK no. 7925059.

This modification can be changed by turning the bridge so that the rear catch is installed facing forwards.

## Reinstalling

Reinstall in reverse order. The screws for the cistern mounting must be tightened alternately to a maximum torque of 2.5 Nm as illustrated in image 31. The cover screw must be tightened to a maximum torque of 1.0 Nm as illustrated in image 33.

## Maintenance advice and cleaning

Normal WC units, bidets and wash basins have a glazed surface. Glazed surfaces are easy to keep clean and are resistant against most chemicals. Clean regularly to prevent cleaning problems. Use normal cleaning agents.

“Clean regularly to prevent cleaning problems. However, avoid using cleaning agents on the flush button, instead, use hot water and soap and wipe dry with a cloth”.

This is because cleaning agents for porcelain are not intended for chrome parts/plastics and can risk cracking the flush button if used frequently.

Cleaning utensils, which contain abrasive agents, such as wire wool and green scouring pads, must not be used. Strong acids, e.g. hydrochloric acid and sulphuric acid and strong alkalines, e.g. caustic soda should not be used. Dripping taps and running WC units must be repaired immediately.

For repair or to purchase spare parts, contact a plumbing contractor or plumbing centre. They can be found in the Yellow Pages.

In houses that are unheated during the winter, the WC unit's flush cistern must be drained and dried out. Pour 3-4 decilitres of anti-freeze into the water trap and cover the water mirror with cooking oil or cling film to prevent evaporation.

## Spare parts

Pos	Designation	Ifö no.
1.	Cover screw	Z96763
2.	Ifö Sign flush button, polished chrome	Z98303
3.	Outlet valve assembly	Z96782
4.	Cistern cover	Z90613
5.	Inner cistern with gasket	Z98960
6.	Inlet valve assembly	Z96766
7.	Inlet pipe assembly	Z96784
8.	Frame assembly	Z96781
9.	O-ring frame	Z96783
10.	Water distributor	Z91967
11.	Bowl with built-in S-trap, white,	Z90423
12.	Ifö Sign soft seat	99418
13.	Plug fastening	Z91041
14.	Cistern mountning	Z98949
15.	Outlet nut	Z91371
16.	Adapter	Z96785

**FI****Kiitos, että valitsit Ifö Sign -lasten WC:n.****Valintasi on ympäristöstävällinen, tyylikkäästi muotoiltu ja helposti puhtaana pidettävä WC-istuin. Jotta tuotteen oikea ja turvallinen asennus voitaisiin taata, pyydämme sinua noudattamaan asennusohjetta. Ifö ei vastaa virheellisestä asennuksesta aiheutuvista vahingoista.**

## WC-liitännät

Tuloputken vesiliitäntä on korkeussuunnassa joustava ja sivusuunnassa osittain joustava, joten WC-istuin voidaan asentaa useimpiin tavallisiin vesiputkiin helposti ja nopeasti, katso kuvaa **1**. WC-istuinten liitäntämitat ja muut mitat on kuvattu mittapiirroksissa sivulla **23**.

Valittavana on seuraavat vaihtoehdot:

Epäkeskeinen WC-liitäntä, 13 mm:n joustavuus. Ifö-nro 99636, RSK-nro 792 49 30. Katso asennusohje kuvasta **2**. Keskeinen WC-liitäntä, Ifö-nro 96525, RSK-nro 792 49 29. Katso asennusohjeet kuvasta **2**.

## Kiinnitys silikonilla

Tämä wc-istuin sopii kiinnitettäväksi liimalla katso kuva **7** - **11**. WC-istuin kiinnitetään liimasauamalla. Puhdista ensin lattia, jotta se on pölytön ja rasvaton. WC:ta ei tule käyttää ennen kuin liima on kunnolla kuivunut. Äänenvaimennuslistaa tai vastaavaa (leveys= 5mm x korkeus = 2mm) voi käyttää liimakiinnityksen yhteydessä.

## Annostelu

Tämän WC-istuimen kanssa voidaan käyttää Fresh WC -toimintoa, joka mahdollistaa raikastinpuikon hygieenisen annostelun huuhtelupainikkeen avulla. Raikastinpuikko sijoitetaan huuhteluvarren sisään avaamalla huuhtelupainike ja asettamalla tabletti siniseen kansiruuviin, ks. kuvia **12** - **13**. Raikastinpuikko tuo raikkaan tuoksun ja puhdistaa tehokkaasti koko wc-kulhon ja kirkastaa pinnat.

Tämä ratkaisu puhdistaa täydellisesti koko WC-kulhon ja takaa tehokkaan huuhtelun, toisin kuin perinteiset wc-kulhon reunaan ripustettavat tuoksu- tai puhdistussäiliöt.

Fresh WC -tuotteiden jälleenmyyjä:

Unilever Sverige AB, Solna

+46 8 20 780044

konsumentkontakt@unilever.se

## Ifö Sign 6820

Olet valinnut optimaalisen WC-istuimen, jossa on sisäänrakennettu S-lukko. Tämä WC-istuin voidaan tavallisesti asentaa yhtä helposti ja nopeasti samoihin kohteisiin kuin tavalliset, perinteisellä avoimella S-lukolla varustetut WC-istuimet. Maksimimitat asennettaessa vanhoihin valurautamuhveihin: katso kuvaa **3**.

Jos valurautamuhvi on liian iso, katkaise (kuva **4**) ja tee asennus käyttämällä WC-liitintä (Ifö-nro 96525), katso kuvaa **2**. Muista, että piilotettava lukko on asetettava paikoilleen ennen asennusta, katso kuvaa **6**.

Ifö Sign 6832:ssa on joustava vesiliitäntä. WC-istuin toimitetaan oikeanpuoleisella liitännällä varustettuna, mutta voit vaihtaa liitännän vasemmanpuoleiseksi seuraavasti: Irrota huuhtelusäiliön kansi, katso kuvia **12**, **14** - **18**. Siirrä sulkuventtiili alas kuljetusasennosta (kuva **1**) ja vedä letku ulos yhteestä. Siirrä letku sitten vasemmalla olevaan yhteeseen. Älä nosta sulkuventtiiliä heti takaisin ylös vaan anna sen olla alhaalla, kunnes olet ensin asentanut huuhtelusäiliön kannen paikoilleen. Aseta sen jälkeen sulkuventtiili tarvittaessa takaisin kuljetusasentoon (kuva **1**).

Ifö Sign 6820:n mukana toimitetaan pehmeä istuinkansi, joka on muotoiltu erityisesti tähän WC-istuimeen sopivaksi. Pehmeä istuinkansi on helppo irrottaa puhdistamista varten. Jos haluat, että WC-istuimessa on pelkkä istuinrenkas, istuinkansi on helppo irrottaa pois. Katso istuinkannen irrotusohjeet Ifö Sign -pehmeä istuinkansi-kohdan kuvasta **2** sivulla 23.

## Huuhtelupainikkeen ja huuhtelusäiliön kannen irrottaminen

Poista huuhtelupainike, avaa kannen kiinnitys ja irrota kansi kuvien **12**, **14** - **18** mukaisesti.

## Osien huolto

Jos WC-istuin vuotaa, tarkista ensin, että tyhjennysventtiilin tiivisterengas ei ole vaurioitunut. Jos venttiilin tiivisterengas on vaurioitunut, vaihda se uuteen (Ifö-nro Z96765, ks. kuvia **19** - **21**). Tarkista tämän jälkeen, että täyttöventtiili sulkeutuu oikein. Muussa tapauksessa vaihda täyttöventtiili (Ifö-nro Z96766), ks. kuvia **22** - **24**.

Tulouimurisarjan vipuvarsi on asennettu tavallisesti alemman uimuriasetuksen kohdalle, jotta veden virtaus olisi mahdollisimman optimaalinen. Tämä asetus kestää enintään 10 baarin vedenpaineen. Jos WC-istuin vuotaa korkealla vedenpaineella, vipuvarsi voidaan siirtää ylempään asetukseen, jolloin se kestää enintään 12 baarin vedenpaineen. Katso kuvaa **25**.

## Huuhteluveden määrän säätäminen

Tämä WC-istuin on hyväksytty NT VVS 120 -standardin mukaisesti 3,5 litran isoa huuhtelua varten. WC-istuimella on myös standardin EN 997 (luokka 1, tyyppi 4) mukainen hyväksyntä 4 litran isoa huuhtelua varten. Kaikki WC-istuimet on säädetty tehtaalla niin, että ison huuhtelun huuhtelumäärä on 4 litraa ja pienen huuhtelun 2 litraa. Vaihtoehtoisesti molemmat huuhtelut voidaan säätää 4 litran huuhtelumäärälle. Kaksi litraa on riittävä määrä virtsan ja muutaman paperin huuhtelua varten. Tarvittaessa huuhtelumäärää voidaan muuttaa.

## Huuhtelutehon säätäminen

Katkaise ensin veden syöttö. Säädä pienen huuhtelun huuhtelumäärä irrottamalla ensin silta, ks. kuvia 19, 20. Voit pienentää huuhtelumäärää siirtämällä uimuria ylöspäin ja suurentaa huuhtelumäärää siirtämällä uimuria alaspäin. Katso kuvaa 26. Kukin säätöaste vastaa yhtä litraa, ja huuhtelumäärää voidaan vaihdella 2–3 litran välillä.

Säädä ison huuhtelun huuhtelumäärää poistamalla ensin runko-osa kääntämällä sitä neljänneskiertos myötäpäivään ja nostamalla sitä sitten ylöspäin kuvan 27 mukaisesti.

Vähennä huuhtelumäärää työntämällä uimuria ylöspäin ja suurena huuhtelumäärää siirtämällä uimuria alaspäin.

Katso kuvaa 28. Uimuritankoon on merkitty huuhtelumäärän asetukset. Asetusta voidaan säätää 3–6 litran välillä.

Jos haluat valita huuhtelupainikkeen molemmille puolille saman huuhtelumäärän, katkaise vipuvarren lukitussalpa kuvan 29 mukaisesti.

Yksöishuuhtelua varten saatavilla olevat lisävarusteet: huuhtelupainikesarja (sama huuhtelumäärä molemmilla puolilla), valkoinen. Ifö-nro 98310, RSK-nro 792 50 59. Tätä asetusta voidaan muuttaa myöhemmin kääntämällä siltaa niin, että takana oleva lukitussalpa asennetaan eteen.

## Uudelleenasennus

Uudelleenasennus tapahtuu päinvastaisessa järjestyksessä. Kiinnitä huuhtelusäiliön pidikkeen ruuvit ristiin enintään 2,5 Nm:n tiukkuuteen kuvan 31 mukaisesti. Kiinnitä kannen ruuvi enintään 1,0 Nm:n tiukkuuteen kuvan 33 mukaisesti.

## Puhdistus- ja hoito-ohjeet

Tavallisissa WC-istuimissa, bideissä ja pesualtaissa on kiiltävä pinta. Se on helppo pitää puhtana, ja lisäksi pinta kestää hyvin tavallisimpia puhdistusaineita. Lika ei aiheuta ongelmia, kun puhdistat pinnat riittävän usein. Käytä tavallisia posliinipinnoille tarkoitettuja puhdistusaineita.

Älä kuitenkaan puhdistaa näillä puhdistusaineilla huuhtelupainiketta vaan puhdistaa se lämpimällä vedellä ja saippualla tai pyyhi se puhdistusliinalla.

Posliinin puhdistukseen tarkoitettuja puhdistusaineita ei voi sovi kromatuille pinnoille/muovimateriaaleille, sillä ne voivat naarmuttaa huuhtelupainiketta.

Älä käytä WC-istuimen puhdistamiseen hankaavia puhdistusvälineitä, kuten teräsvillaa tai hankaussientä. Älä myöskään käytä voimakashappoisia aineita, kuten suolaa tai rikkihappoa tai vahvoja emäksisiä puhdistusaineita, kuten lipeää. Vuotavat hanat ja WC-istuimet on korjattava välittömästi.

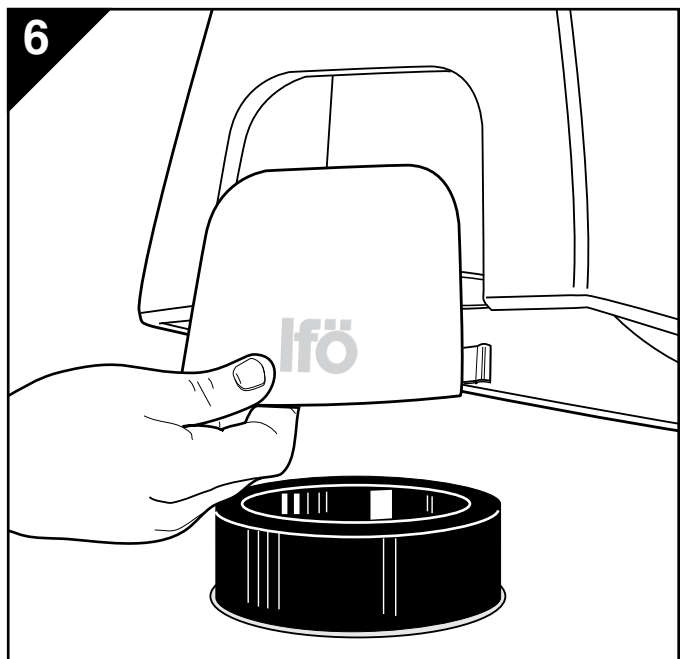
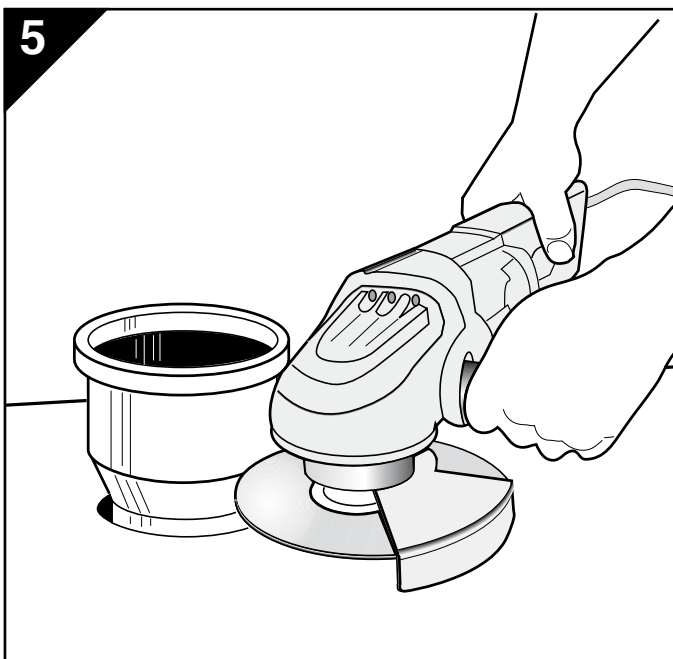
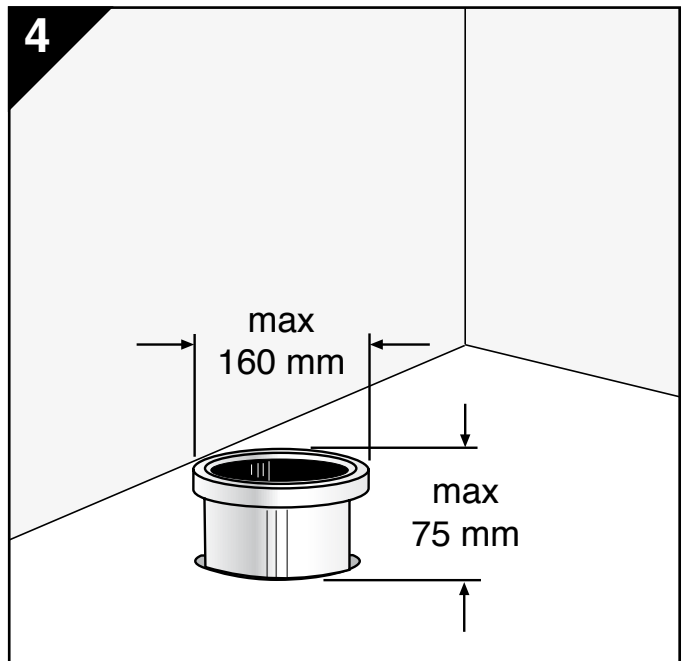
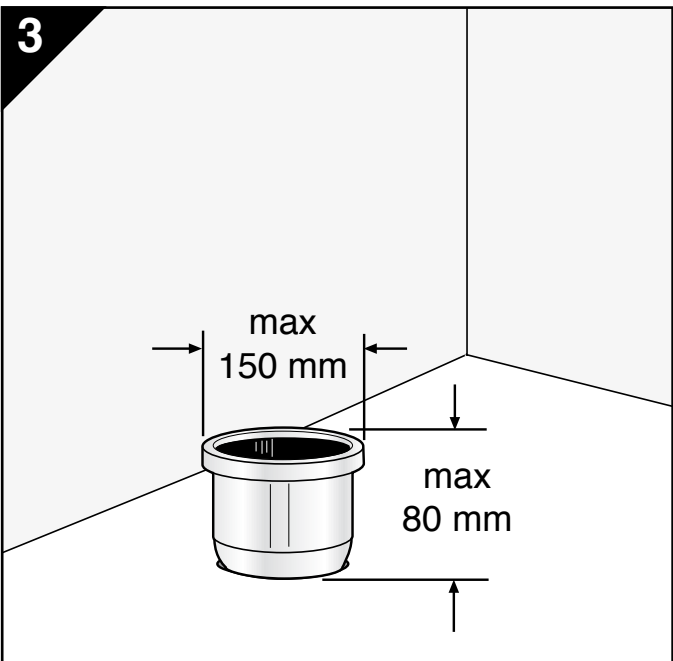
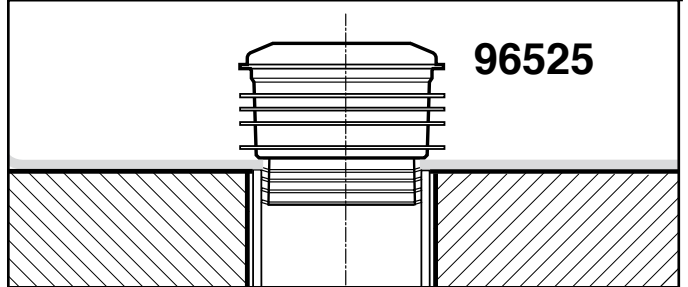
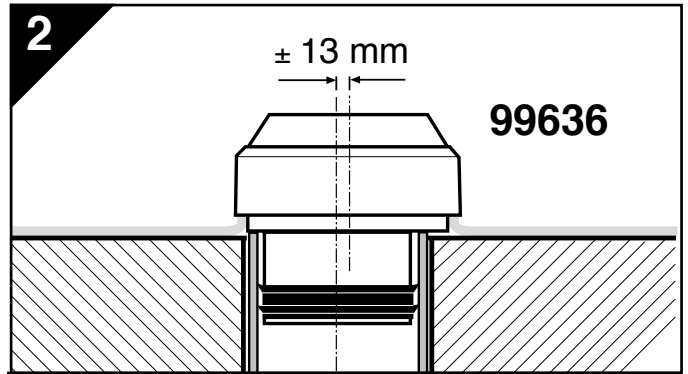
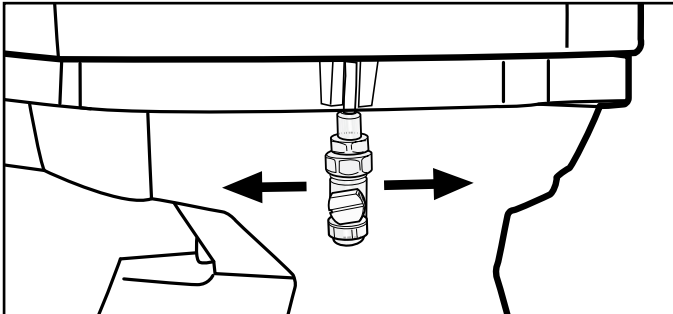
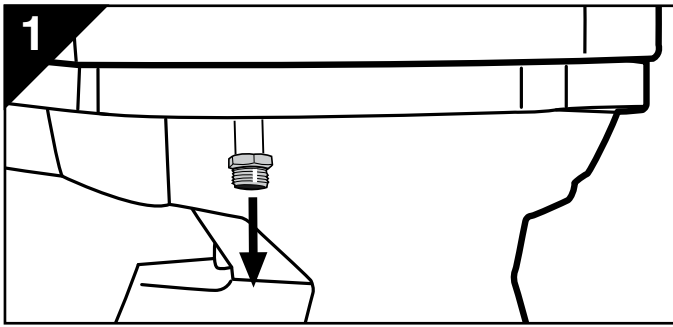
Lisätietoja korjauksesta tai varaosien hankinnasta saat LVI-asentajilta ja LVI-alan liikkeistä, joiden yhteystietoja voit etsiä puhelinluettelon keltaisilta sivuilta kohdasta Putkityöt.

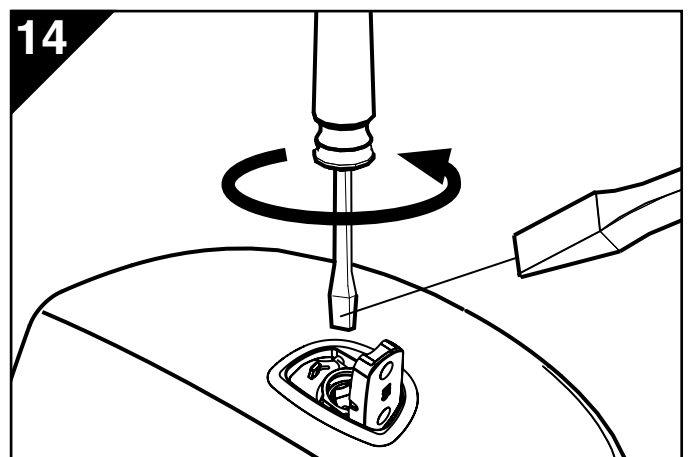
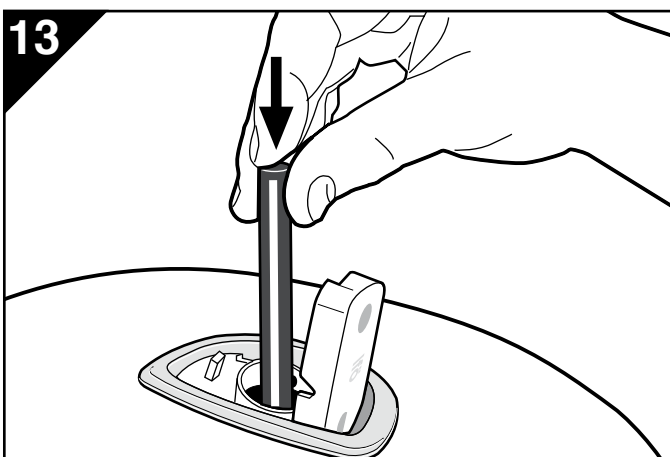
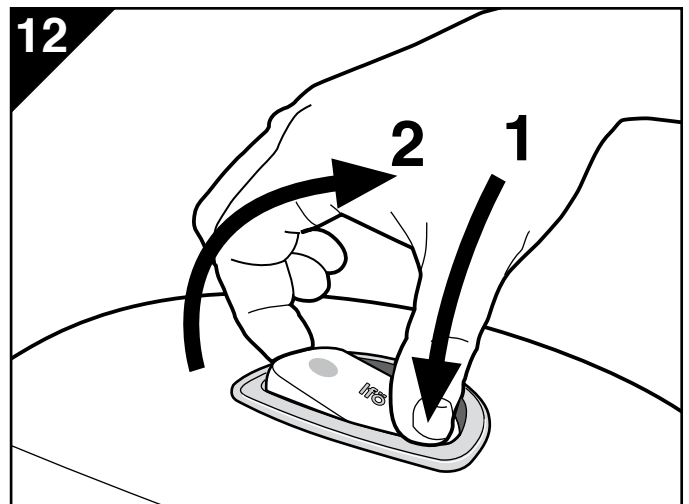
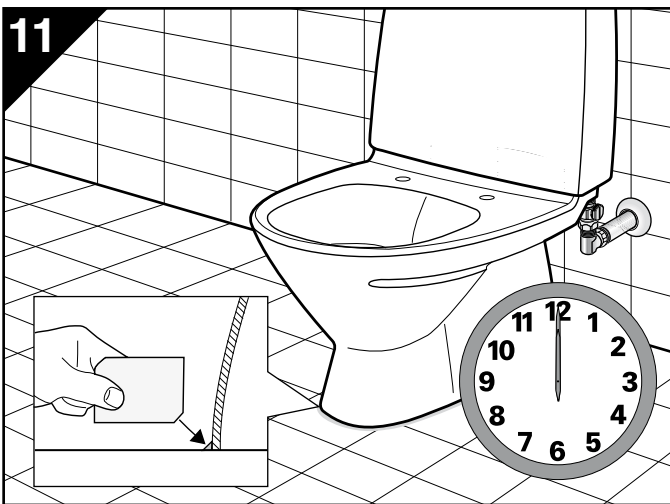
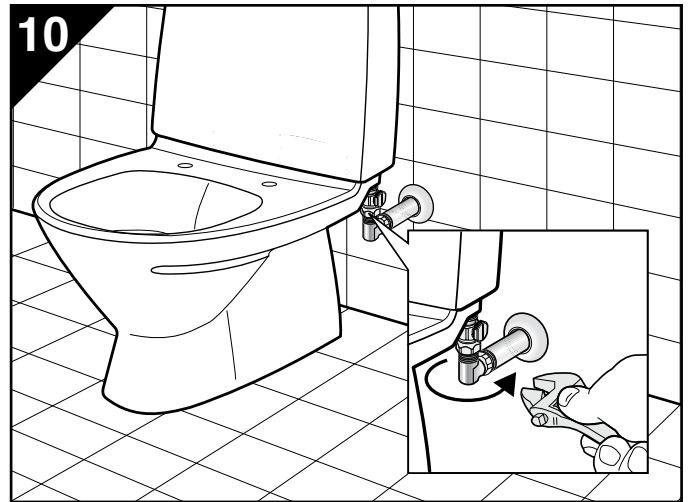
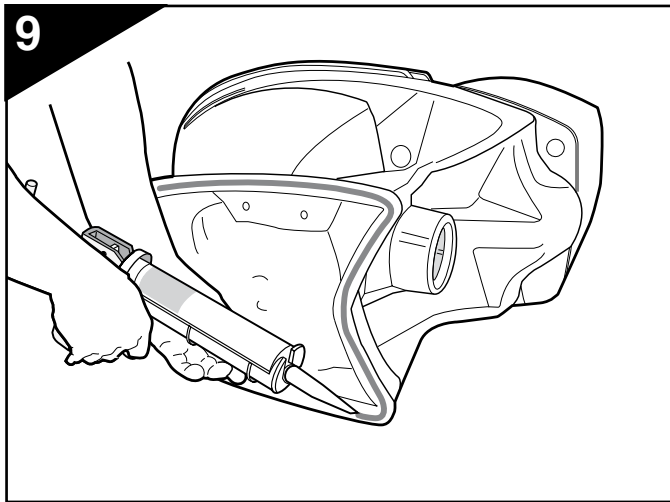
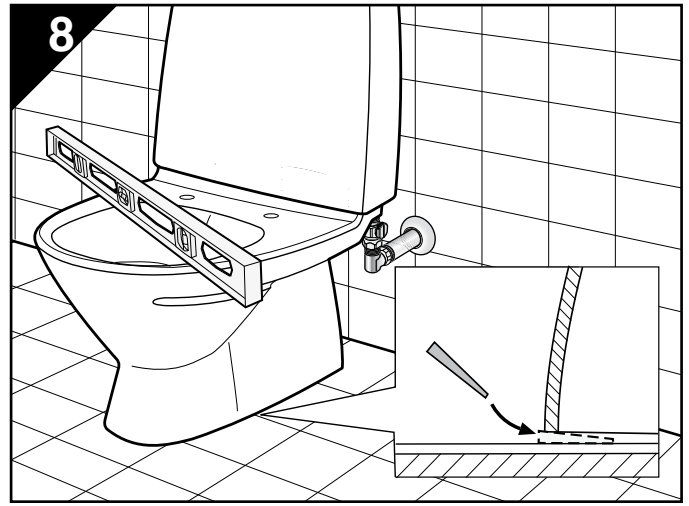
Jos talo on kylmillään talviaikaan, tyhjennä ja kuivaa WC-istuimen huuhtelusäiliö. Kaada vesilukkoon 3–4 dl pakkasnestettä ja estä haihtuminen peittämällä veden pinta ruokaöljyllä tai muovifoliolla.

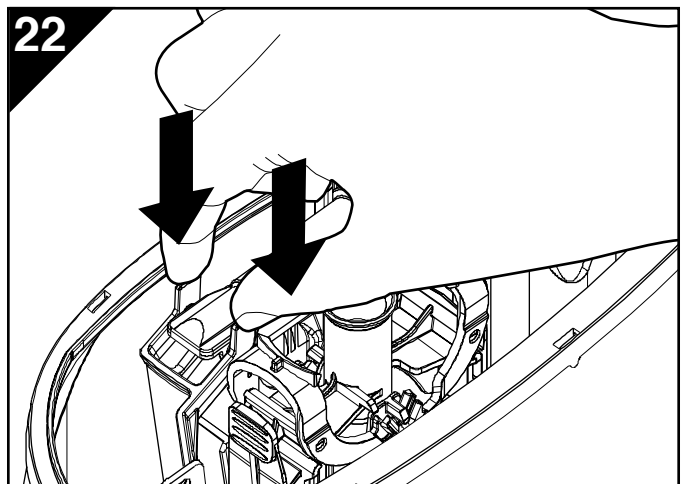
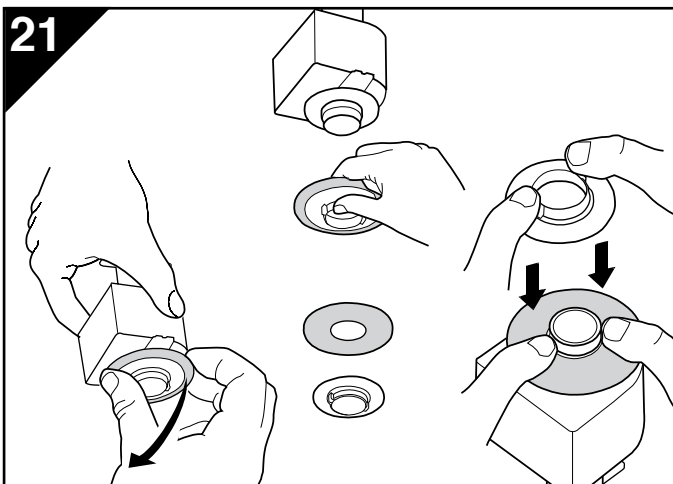
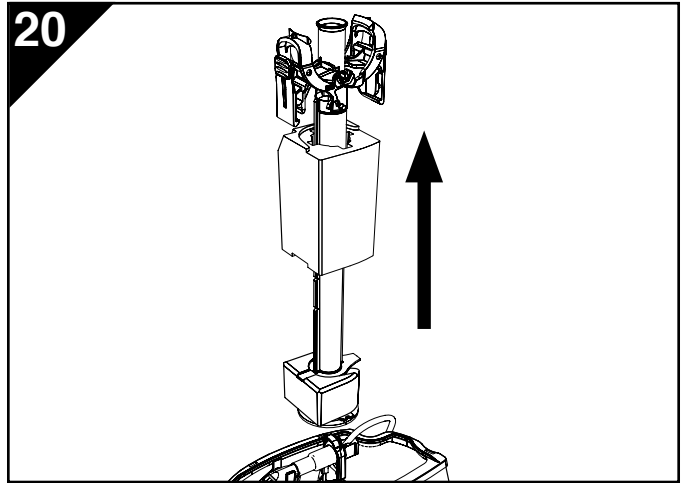
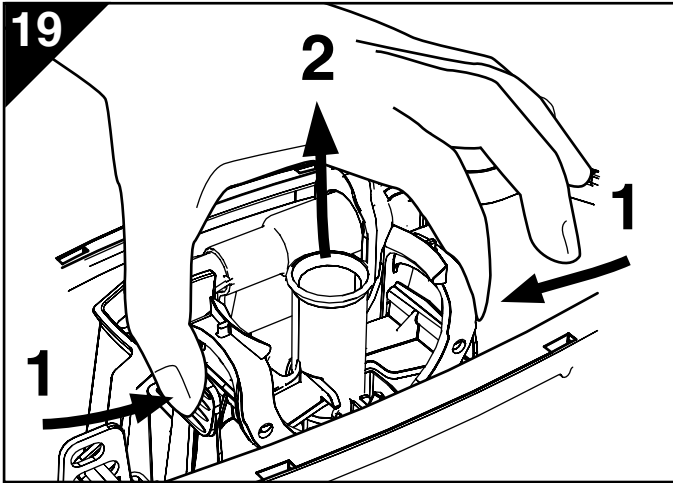
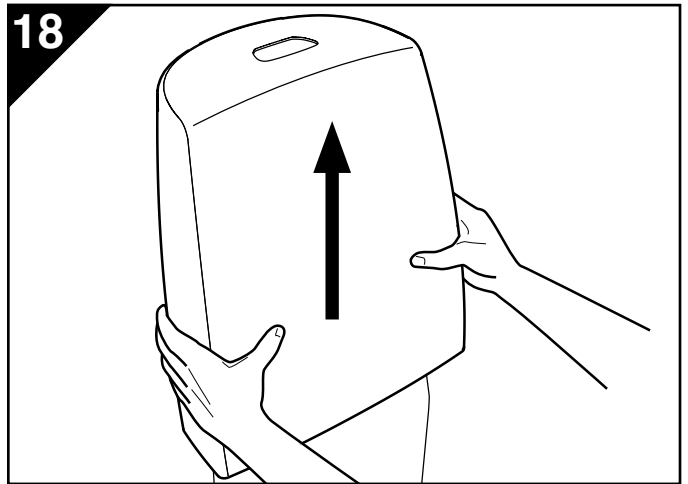
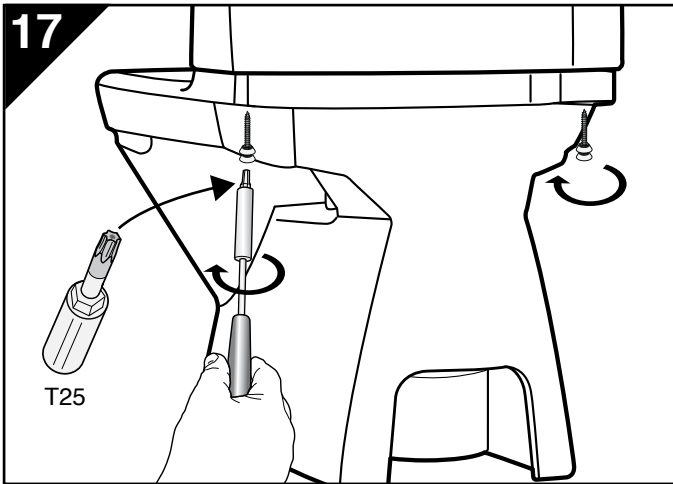
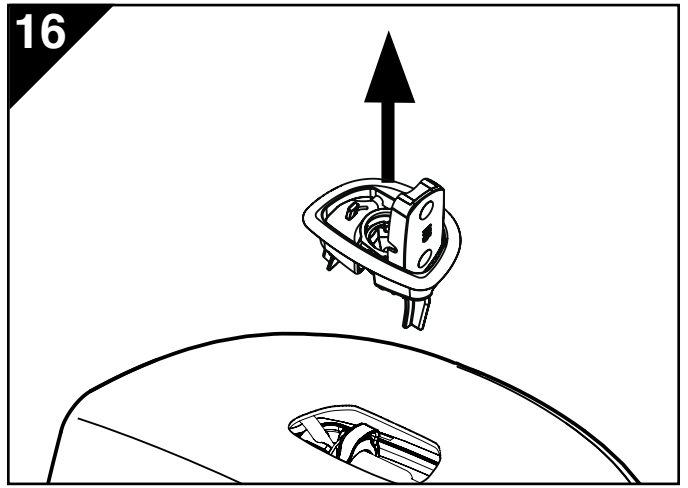
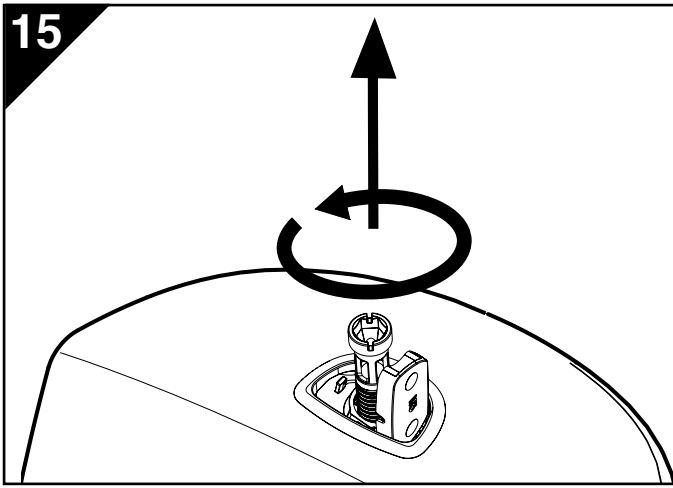


## Varaosat

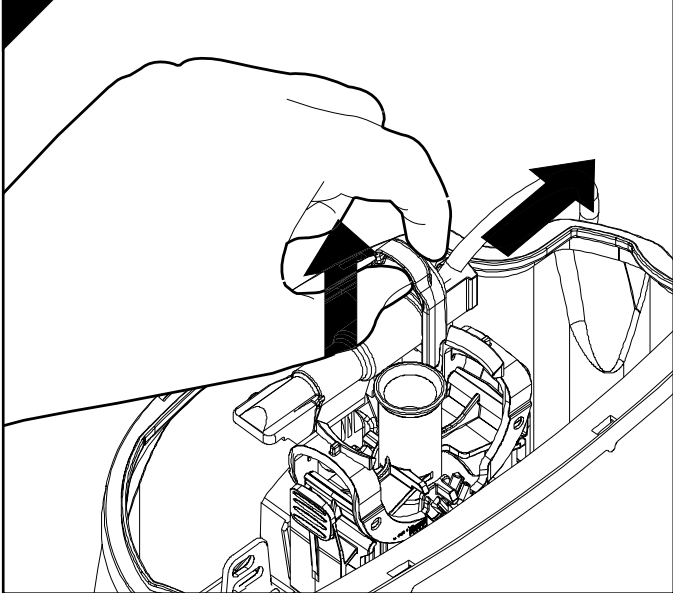
Nro	Nimike	lfö-nro
1.	Kannen ruuvi	Z96763
2.	lfö Sign -huuhtelupainike, kiiltävää kromia	Z98303
3.	Tyhjennysventtiili, täydellinen	Z96782
4.	Huuhtelusäiliön kansi, valkoinen	Z90613
5.	Sisäsäiliö ja tiiviste	Z98960
6.	Täyttöventtiili, täydellinen	Z96766
7.	Tuloputki, täydellinen	Z96784
8.	Runko, täydellinen	Z96781
9.	O-regas, runko	Z96783
10.	Vedenjakaja	Z91967
11.	Wc-kulho, sisäänrakennettu S-lukko, valkoinen	Z90423
12.	lfö Sign -pehmeä istuinkansi	99418
13.	Kiinnitystappi	Z91041
14.	Säiliön kiinnitys	Z98949
15.	Tyhjennys mutteri	Z91371
16.	Adapteri	Z96785



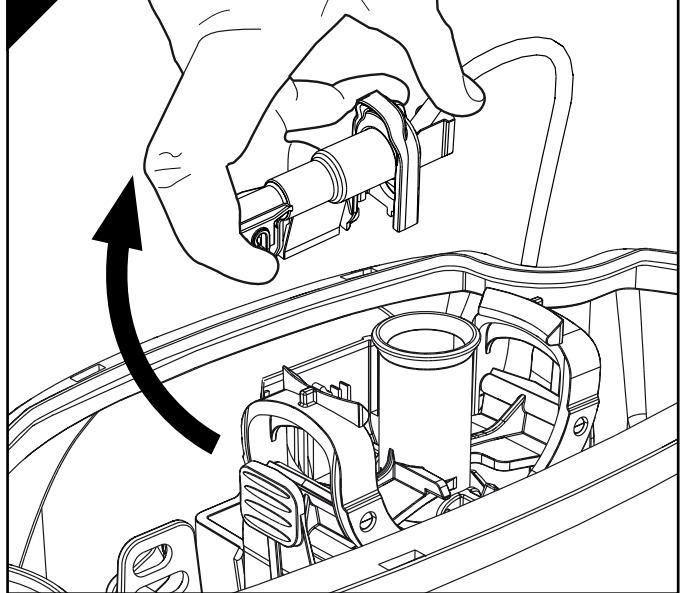




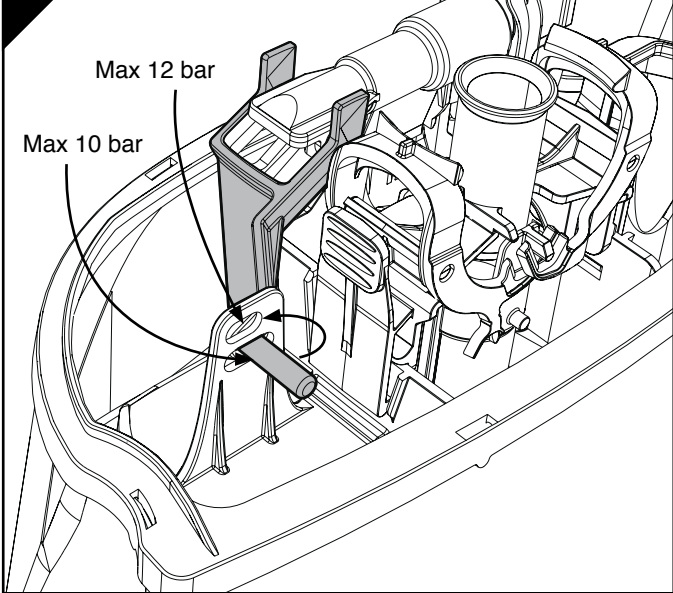
23



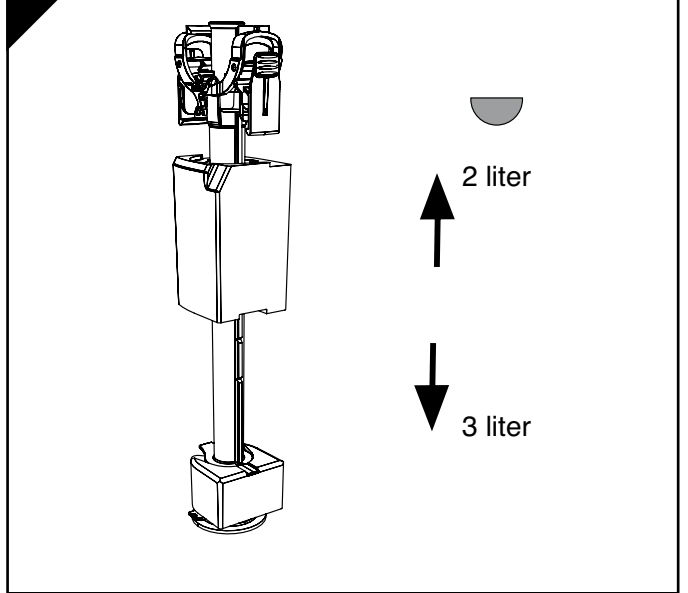
24



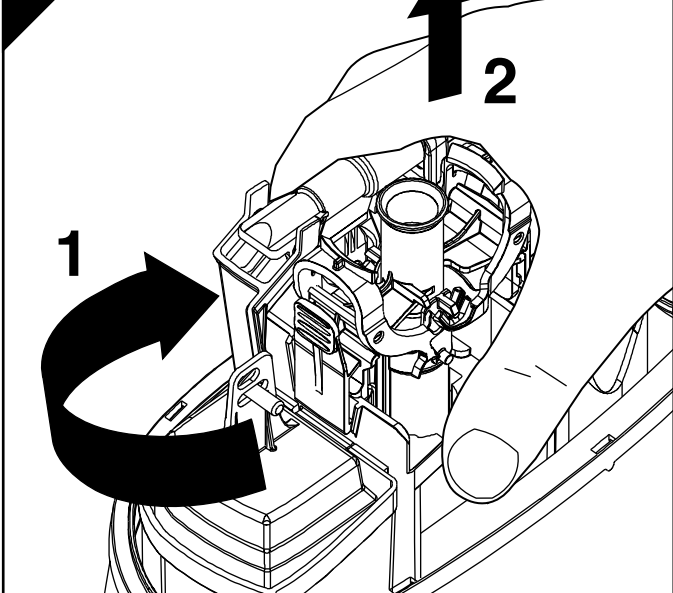
25



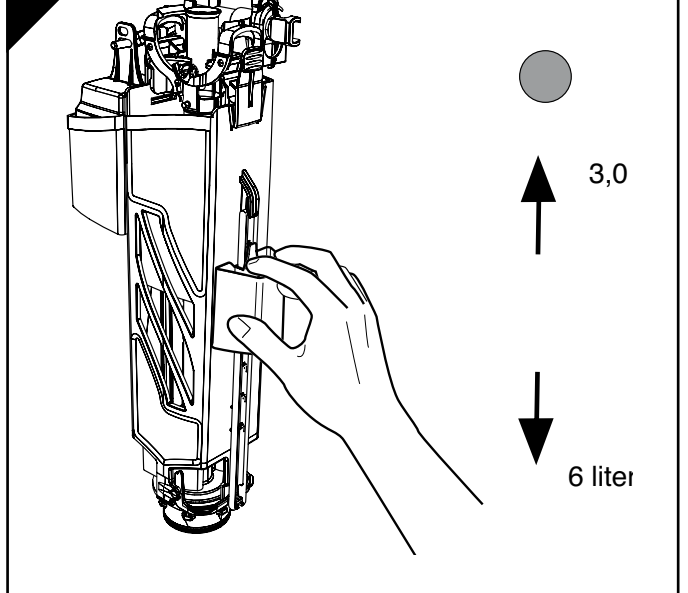
26



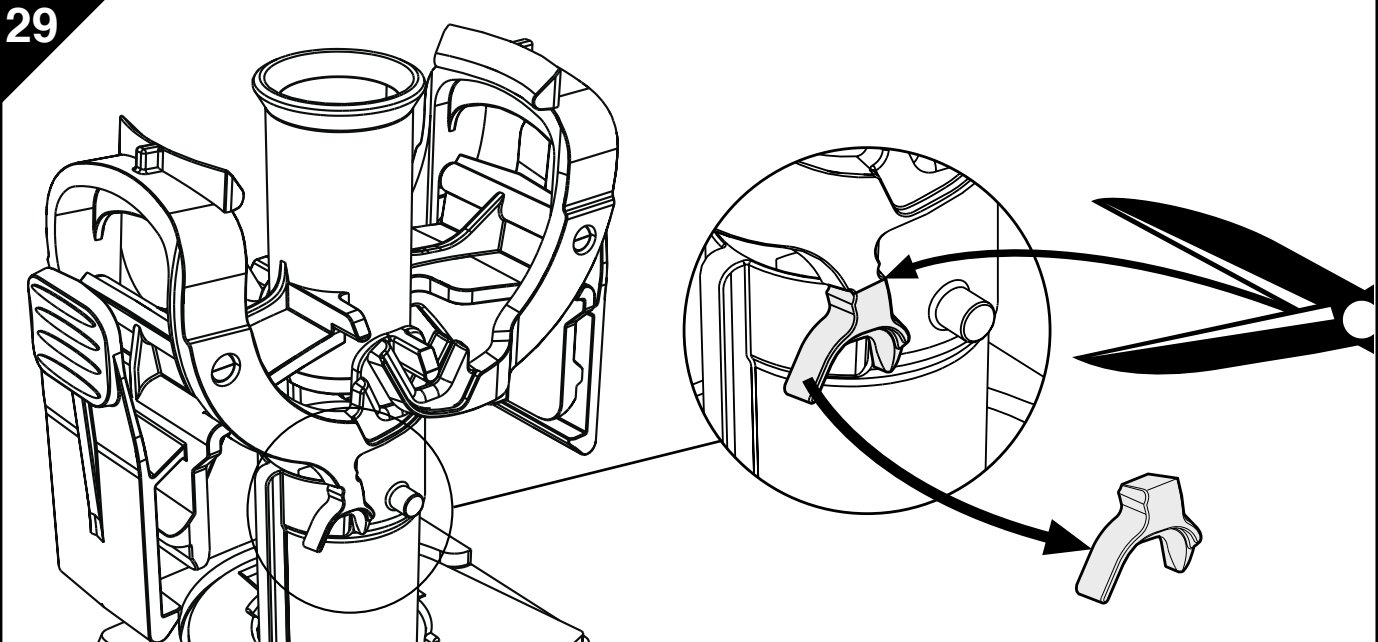
27



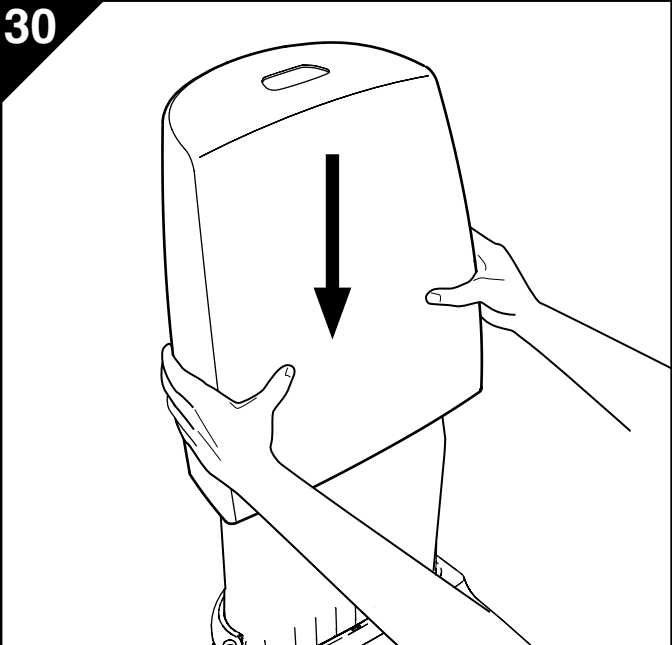
28



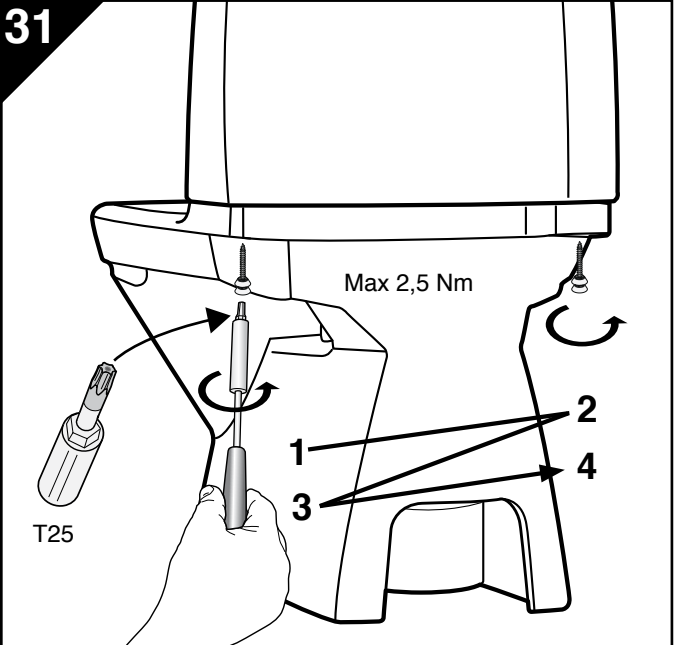
29



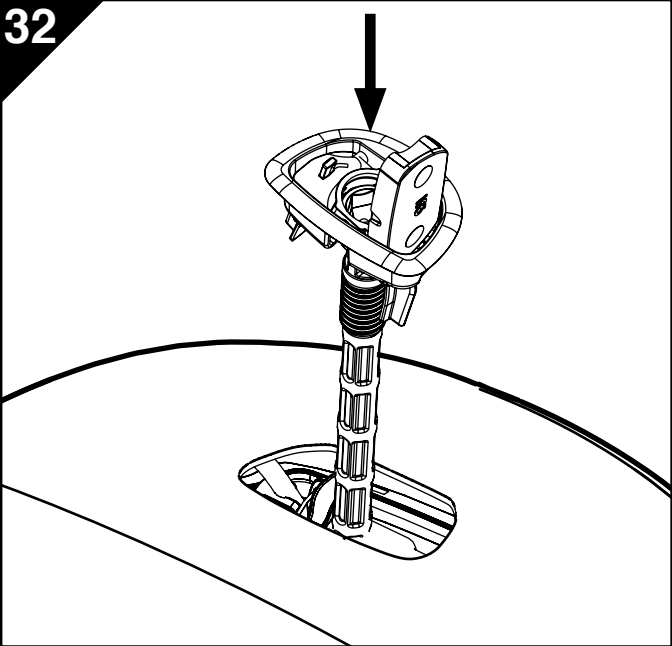
30



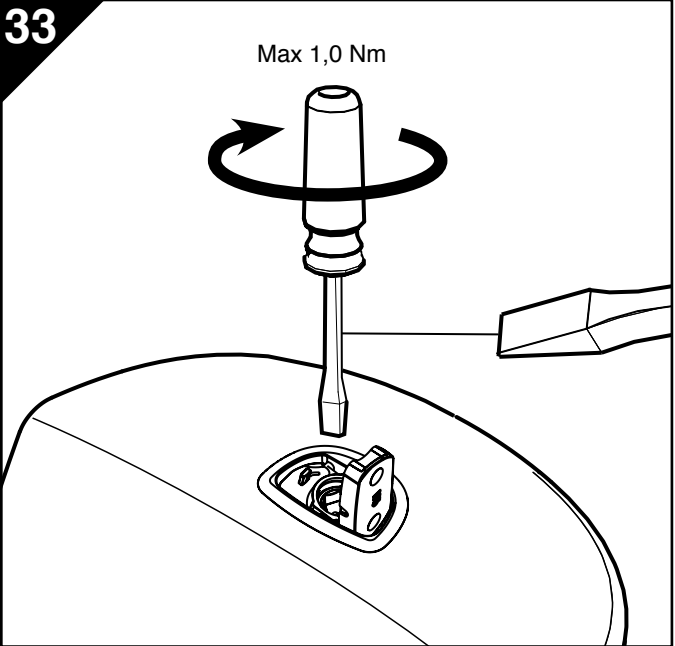
31

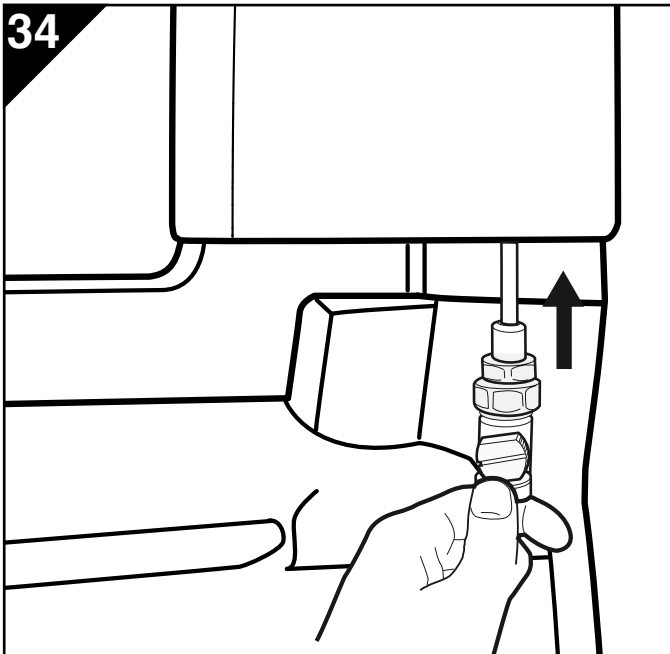
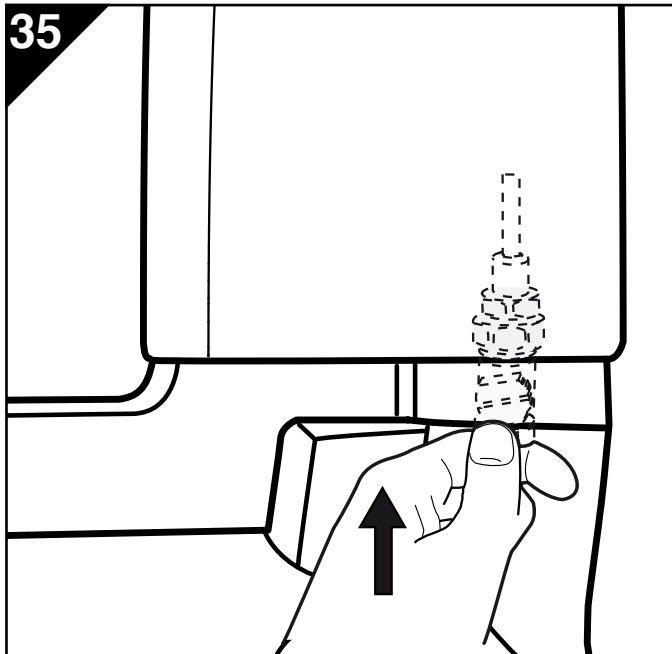
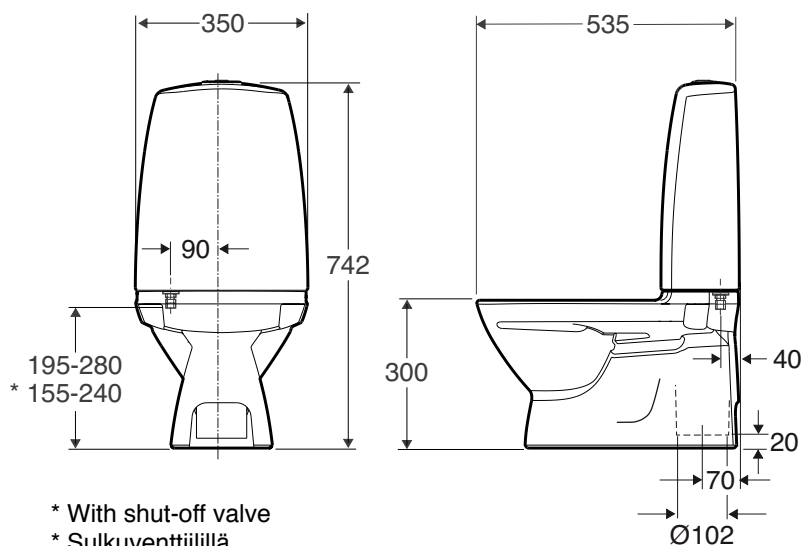


32



33

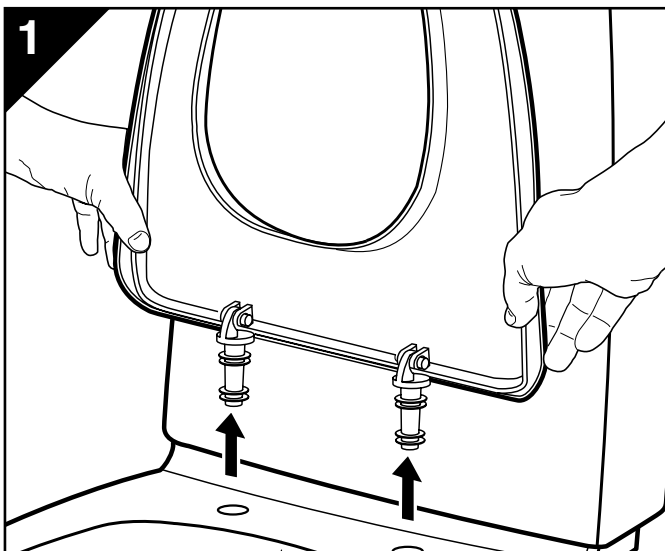
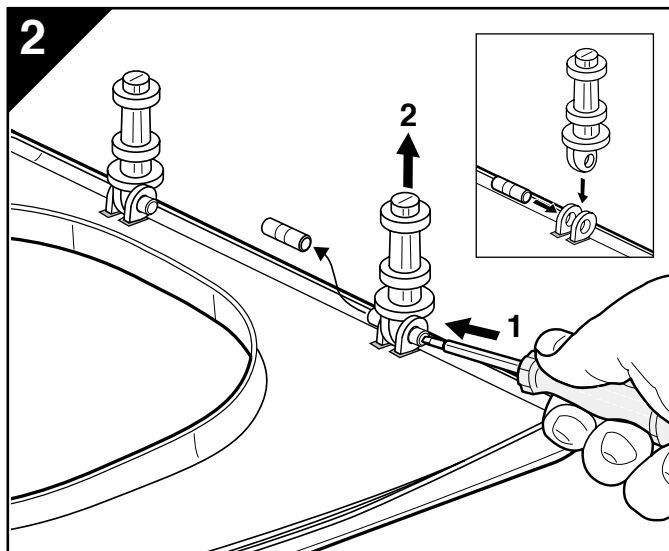


**34****35****6820**

\* Med avstängningsventil  
 \* Med afspærringsventil  
 \* Med avstengningsventil

\* With shut-off valve  
 \* Sulkuventtiilllä

**Ifö Sign mjüksits • Ifö Sign blødt sæde • Ifö Sign mykplastsete •  
 Ifö Sign soft seat • Ifö Sign pehmeä istuinkansi**

**1****2**



**SE** / För enkel tillgång till reservdelar, spara anvisningen!  
**DK** / Gem vejledningen, hvis du senere skulle få brug for reservedele!  
**NO** / For enkel tilgang til reservedeler, ta vare på bruksanvisningen  
**GB** / For simple access to spare parts, save these instructions!  
**FI** / Sästä käyttöohje myöhempää varaosien tilaamista varten!

**Ifö**  
Geberit Group

**SVERIGE**  
Geberit AB  
Box 140  
SE-295 22 Bromölla  
T +46 456 480 00  
info@ifö.se  
→ www.ifö.se

**DENMARK**  
Geberit A/S  
Lægårdsvej 26  
DK-8520 Lystrup  
T +45 86 74 10 86  
salg.dk@geberit.com  
→ www.ifö.dk

**NORGE**  
Geberit AS  
Luhrtoppen 2  
NO-1470 Lørenskog  
T +47 67 97 82 00  
sales.no@geberit.com  
→ www.ifosanitar.no

**ESTONIA**  
Geberit Estonia  
Kuma tee 2  
EE-75312 Petri Harjumaa  
T +37 256 66 73 67  
sales.ee@geberit.com  
→ www.ifö.ee

**LIETUA**  
UAB Geberit  
Senasis Ukmergės kel. 4,  
Užubaliai,  
LT-14302 Vilnius  
T +37 070 02 28 94  
sales.lt@geberit.com  
→ www.ifö.lt

**LATVIJA**  
Geberit Latvija  
Bauskas iela 58a,  
Rīga, LV-1004  
T +37 167 10 30 16/17  
sales.lv@geberit.com  
→ www.ifö.lv