

IBF Ikast
Lysholt Allé 4
7430 Ikast
Telefon: 97 15 20 22
Telefax: 97 25 04 12

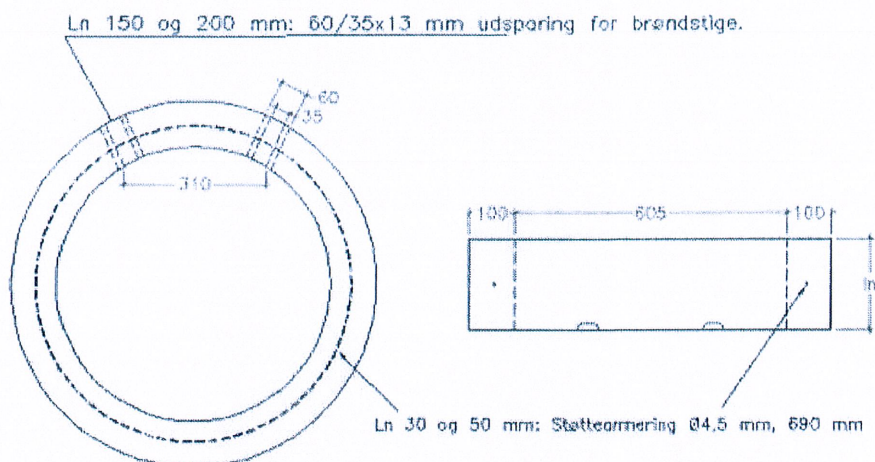
IBF Nørresundby
Stigsborgvej 34
9400 Nørresundby
Telefon: 98 17 10 55
Telefax: 98 19 10 81

IBF Ringe
Stegshavevej 30
5750 Ringe
Telefon: 63 62 01 00
Telefax: 63 62 01 01



Topringe Ø 600 mm

Deklaration, 18. marts 2009



Indvendig diameter	Nyttehøjde	Godstykkelse
605 mm ± 9 mm	30 mm ± 8 mm 50 mm ± 8 mm 100 mm ± 8 mm 150 mm ± 8 mm 200 mm ± 8 mm	100 mm ≥ 95 mm
Styrke	Holdbarhed	Vægt
Styrke af udborede cylindre: C40/50. Styrkeprøvning foretages efter 7 HD. Anvendelsestidspunkt 7 HD	Tilstrækkelig til almindelige funktionsbetingelser. Vandabsorption ≤ 6 %.	Ln 30 mm: 15 kg Ln 50 mm: 26 kg Ln 100 mm: 50 kg Ln 150 mm: 78 kg Ln 200 mm: 102 kg
Armering	Anvendelse	Kontrolgrundlag
Ln 30: Støttearmering: 406 Ln 50: Støttearmering: 406 Ln 100: Ingen Ln 150: Ingen Ln 200: Ingen	Afslutningsenhed til justering af den samlede brønds højde.	DS/EN 1917 og DS 2420-2
Artikelnummer	Kontrolordning	Prøvning/kontrol
Ln 30: 289030 Ln 50: 289050 Ln 100: 289100 Ln 150: 289150 Ln 200: 289200	Produktet er 3. partsovervåget af Betonvarekontrollen.	Kontrolleres og afprøves i henhold til DS/EN 1917 og DS 2420-2

Mærkning på produkt

Fabrikskode, Δ, dato, DS 2420-2

1862