

IBF Ikast  
Lysholt Allé 4  
7430 Ikast  
Telefon: 97 15 20 22  
Telefax: 97 25 04 12

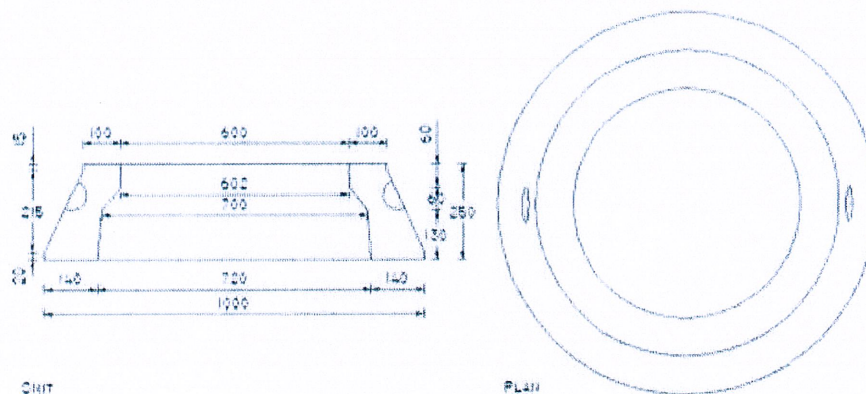
IBF Nørresundby  
Stigsborgvej 34  
9400 Nørresundby  
Telefon: 98 17 10 55  
Telefax: 98 19 10 81

IBF Ringe  
Stegshavevej 30  
5750 Ringe  
Telefon: 63 62 01 00  
Telefax: 63 62 01 01



## Kegle 600 mm til 1000 mm plastbrønd

Deklaration, 13. Maj 2008



### Indvendig diameter

Top: 600 mm ± 8 mm  
Bund: 720 mm ± 10 mm

### Godstykkelse

Top: 100 mm  $\geq$  95,0 mm  
Bund: 140 mm  $\geq$  133,0 mm

### Nyttelængde

250 mm ± 20 mm

### Brøndsamlng

Plan over- og underside.

### Styrke

Betontrykstyrke 40 MPa.  
2 stk. udstøbte eller udborede cylindre.  
Styrkeprøvning foretages efter 7 HD.  
Anvendelsestidspunkt 7 HD

### Vægt

155 kg

### Løfteankre

2 stk. 2,5 t.

### Anvendelse

Anvendes til forstærkning af plastkegler  
Ø1000/600 mm.  
Passer til Ø600 mm beton- og  
støbejernsdæksler.

### Kontrolgrundlag

IBF. Produktet er ikke underlagt en  
produktstandard

### Artikelnummer

356001

### Kontrolordning

Ikke 3. parts overvågning.

### Prøvning/kontrol

Kontrolleres og afprøves i henhold til  
produktdeklaration

### Mærkning på produkt

Afdelingskode og dato

1642