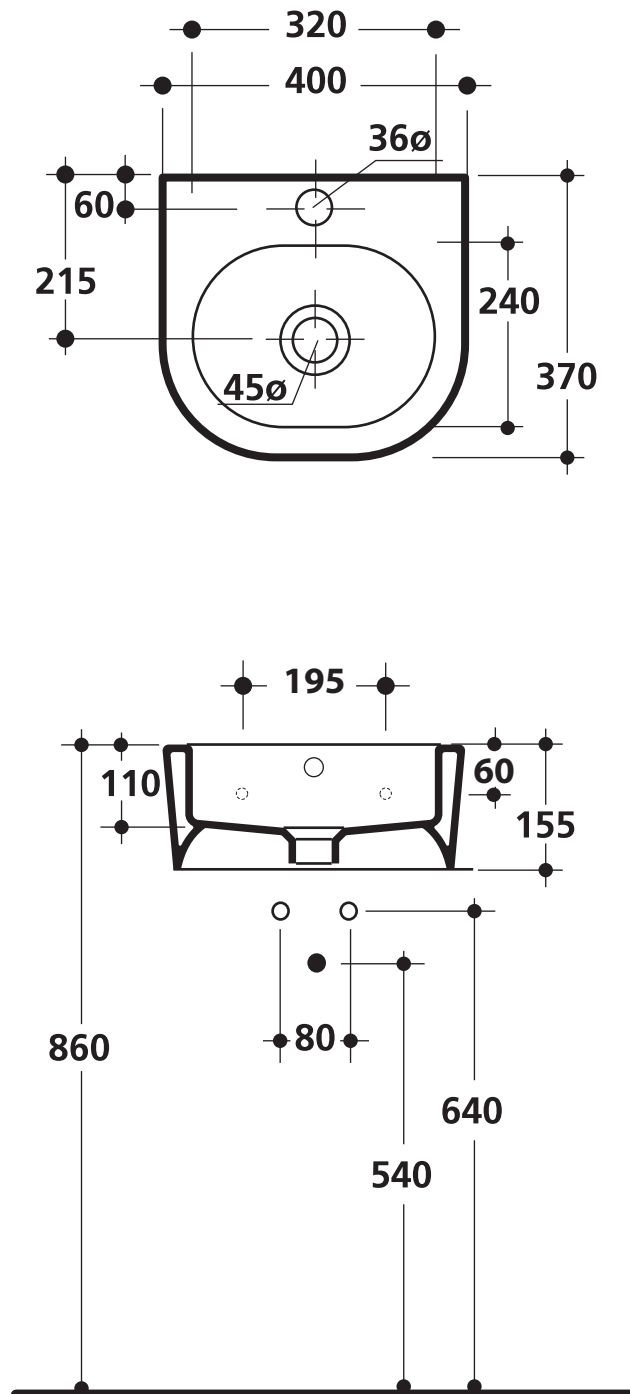


FLO 40

Art. 20061



LWBO®