

Focus

1-grebs håndvaskarmatur 70 med løft-op bundventil

Overflader : krom Art.Nr.: 31730000



Beskrivelse

Kendetegn

- består af: 1-grebs håndvaskarmatur, bundventil
- ComfortZone 70
- fremspring 101 mm
- normalstråle
- gennemstrømsmængde ved 3 bar: 5 l/min
- keramisk kartusche
- mulighed for temperaturbegrænsning
- løft-op ventil G 1 1/4
- materiale bundventil: metal
- P-IX 18982/IA
- DVGW NW-6506BU0221
- ETA VA 1.42/18476
- ACS 17 ACC LY 655, valide jusqu'au 20.06.2022
- WRAS 1507013
- KCW-2012-0426
- Kiwa K6161_Mechanical Mixers EN817
- Kiwa K6161_Mechanical Mixers EN817
- SVGW 0901-5488
- SINTEF 1743

Teknologi



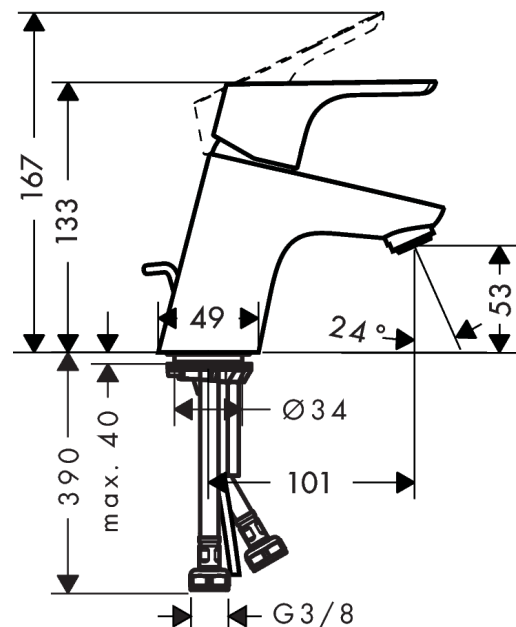
Designpriser



Produktbillede



Måltegning



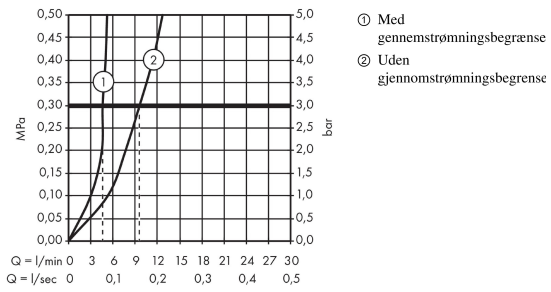
Focus

1-grebs håndvaskarmatur 70 med løft-op bundventil

Overflader : krom Art.Nr.: 31730000



Gennemløbsdiagram



Focus

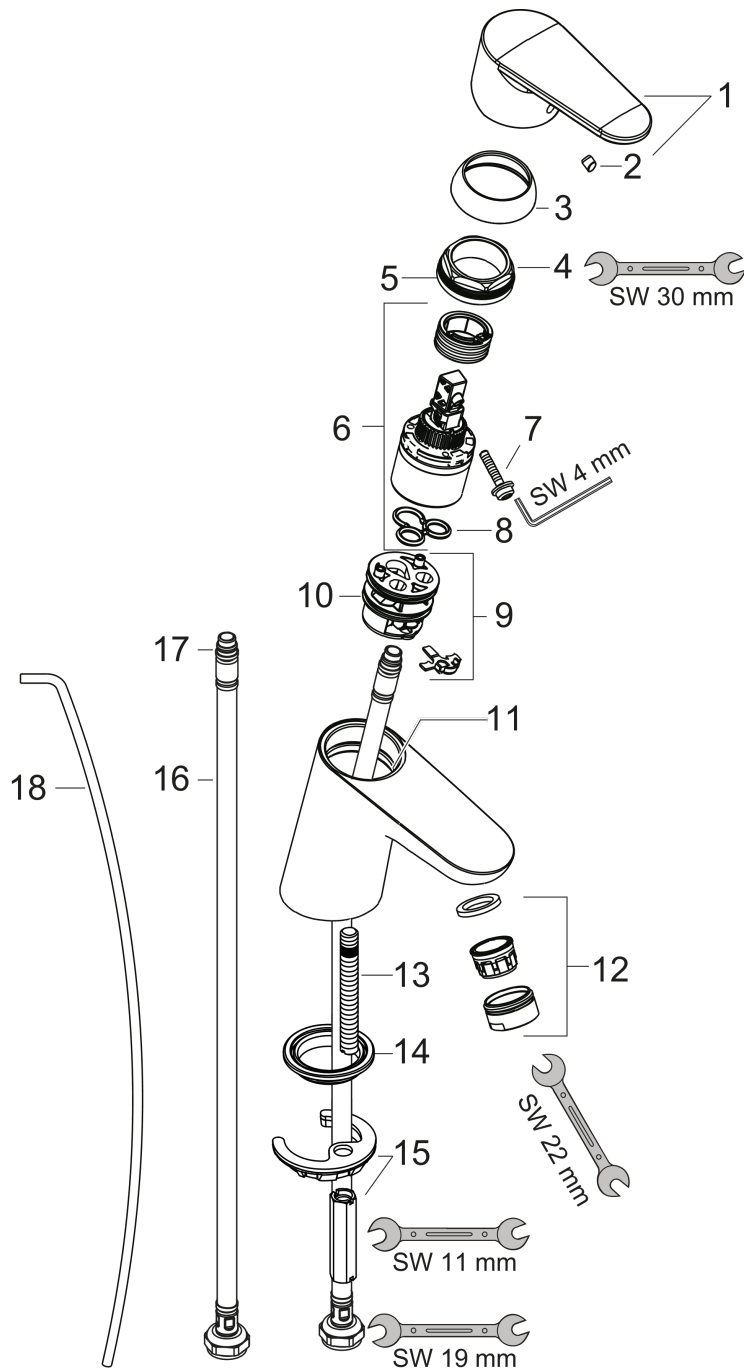
1-grebs håndvaskarmatur 70 med løft-op bundventil

Overflader : krom Art.Nr.: 31730000



Sprængskitse

Konstruktionsår: >05/17



Focus
1-grebs håndvaskarmatur 70 med løft-op bundventil

Overflader : krom Art.Nr.: 31730000


Reservedelsliste

Konstruktionsår: >05/17

Pos.	Beskrivelse	Art.Nr.	PC	PU
1	Greb	98532000	8	1
2	Grebprop	96338000	1	1
3	Kappe	97406000	6	1
4	Møtrik	97209000	5	1
5	O-ring 32x2	98193000	1	1
6	Kartusche kpl.	92730000	11	1
7	Sikringsskrue	95140000	2	1
8	Tætning	95008000	3	1
9	Adapter til kartusche	98750000	4	1
10	O-ring 30x2	98186000	1	1
11	O-ring 35x2	92604000	2	1
12	Luftblander M24x1 (5 l/min)	13185000	98	1
13	Skrue M8 x 68	97736000	2	1
14	Tætning Ø 42	98722000	2	1
15	Befæstigelse med omløber kpl.	96016000	8	1
16	Tilslutningsslange 450 mm M8x0,75 G3/8	97206000	8	1
17	O-ring 7x1,5	98422000	1	1
18	Løft-op stang	96657000	4	1
a	Afløbsventil	94139000	98	1