

METROMINI 4 MX

08:046-1704



Manual

El-gennemstrømningsvandvarmer



METROMINI 4 MX

METRO nummer: 117041603

VVS nummer: 345141331

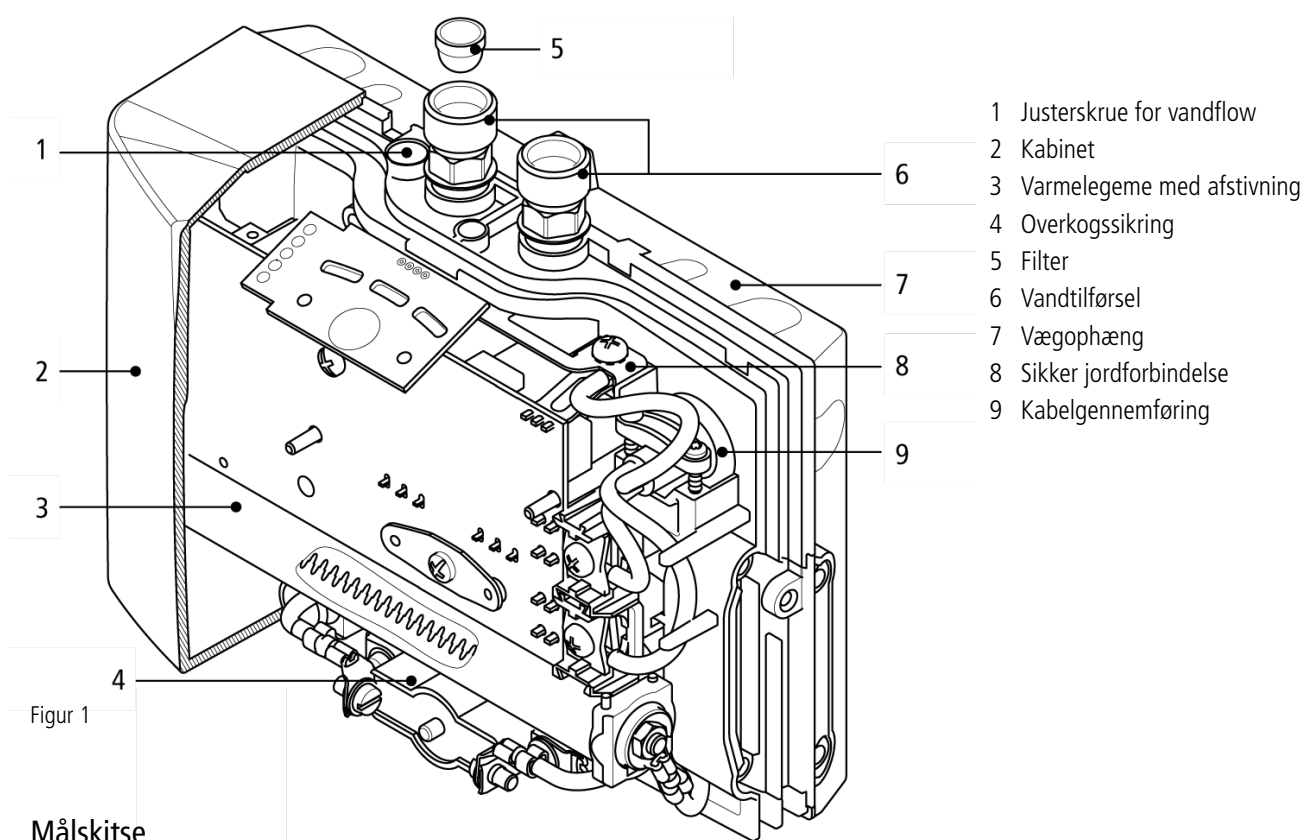
Indholdsfortegnelse

| | |
|----------------------------|----|
| Transport | 4 |
| Stregtegning | 4 |
| Placering | 5 |
| VVS montering | 6 |
| El montering | 10 |
| Brugervejledning | 12 |
| Vedligeholdelse | 13 |
| Fejlfinding | 14 |
| Garantibestemmelser | 15 |
| Overensstemmelseserklæring | 15 |

Transport

Undersøg straks ved modtagelse om vandvarmeren er hel og ubeskadiget. Hvis ikke skal det anmeldes til transportfirmaet med det samme. Al forsendelse er på modtagers ansvar medmindre andet er aftalt. Gennemstrømningsvandvarmeren skal altid opbevares frostfrit, da den indeholder vand efter test på fabrikken.

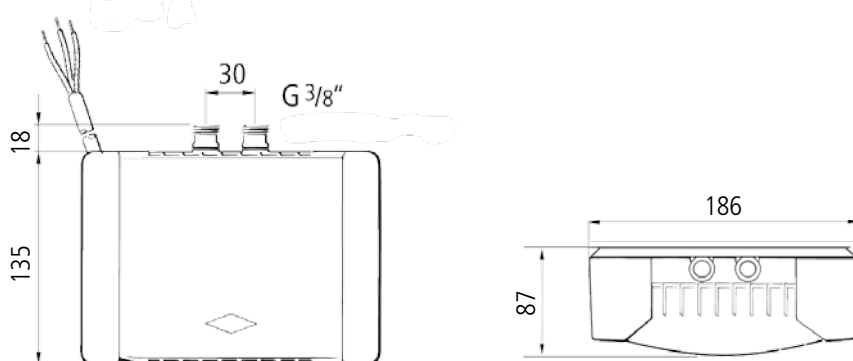
Stregtegning



Figur 1

Målskitse

Alle mål er i mm.



Placering

Gennemstrømningsvandvarmeren skal placeres nær vandtilførslen og i et frostsikret rum. Vi garanterer kun en driftsikker funktion af vandvarmeren, hvis der anvendes VA godkendte armaturer (dog ikke berøringsfri modeller).

VVS montering

Bemærk følgende ved installation

- Installationerne skal overholde Bygningsreglementet samt alle andre relevante regulativer og bestemmelser, herunder krav til el- og vandinstallationen.
- Tjek alle tekniske data og informationer på dataskiltet.
- Sørg for at al tilbehør er taget ud af indpakningen.
- Det skal sikres, at der er nem adgang til vandvarmeren. En ekstern afspæringsventil skal installeres på tilgangen til vandvarmeren.
- Før tilslutning skal vandrørene renses grundigt igennem.
- Optimal drift sikres ved et vandtryk på mellem 0,2 til 0,4 MPa (2-4 bar).
Vandvarmeren må aldrig udsættes for vandtryk som overstiger 1 MPa (10 bar).
- Vandvarmeren vil først tænde for strømmen og opvarme vandet, når vandflowet kommer over 1,2l/min.
- Vandvarmeren bør ikke anvendes sammen med et berøringsfri armatur, da dette kan give driftsproblemer.

Denne gennemstrømningsvandvarmer (figur 1) har til formål at levere tilstrækkelig vand til fx en håndvask på en økonomisk måde. Den skal installeres med et blandingsbatteri. Når varmtvandshanen bliver åbnet, vil vandvarmeren automatisk slå til når min. vandflowet er opnået, og således opvarme vandet mens det strømmer gennem enheden.

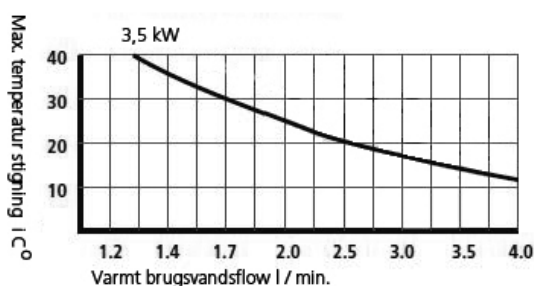
Vandvarmeren er forudindstillet fra fabrik til at afgive en udløbstemperatur på 38°C, hvilket er den ideelle temperatur til vask af hænder. Der kan dog ændres på den ønskede udløbstemperatur via omskifterknappen på toppen af kabinettet.

Når temperaturen er nået, vil den elektroniske regulator reducere eltilførelsen, for at sikre at udløbstemperaturen ikke overstiger den indstillede værdi. Denne automatiske temperaturregulering betyder, at det kun er nødvendigt at åbne varmtvandshanen for at opnå at en konstant pålidelig temperatur til at kunne vaske hænder.

Hvis max. udløbstemperaturen ikke kan opnås, skal vandflowet reduceres. Hvis en lavere temperatur er påkrævet, skal der tilføres koldt vand.

Hvis vandflowet er for lavt, hvis trykket er lavt eller hvis varmtvandshanen er lukket, vil vandvarmeren selv lukke ned. For et optimalt flow af vand, skal den medleverede peltor anvendes. Denne skrues på udløbet af armaturet. Hvis gevindet ikke passer på den krombeklædte hætte på armaturet, kan enhver anden standard hætte størrelse M22/24 anvendes.

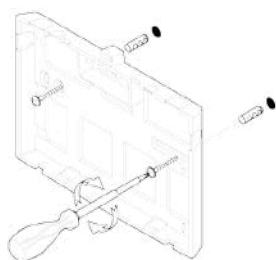
Den mulige maksimale temperatur på udløbet er afhængig af temperaturen på det indgående vand og vandflowet. Flowmængden kan justeres på apparatet for at opnå en udløbstemperatur mellem 35°C og 45°C (se figur 2).



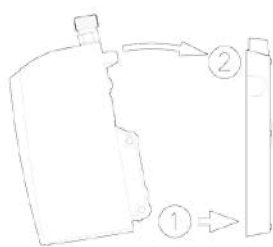
Figur 2

Indstillinger på udløbstemperatur:

- ECO = 35°C
- Comfort = 38°C
- Max = 45°C



Figur 3



Figur 4

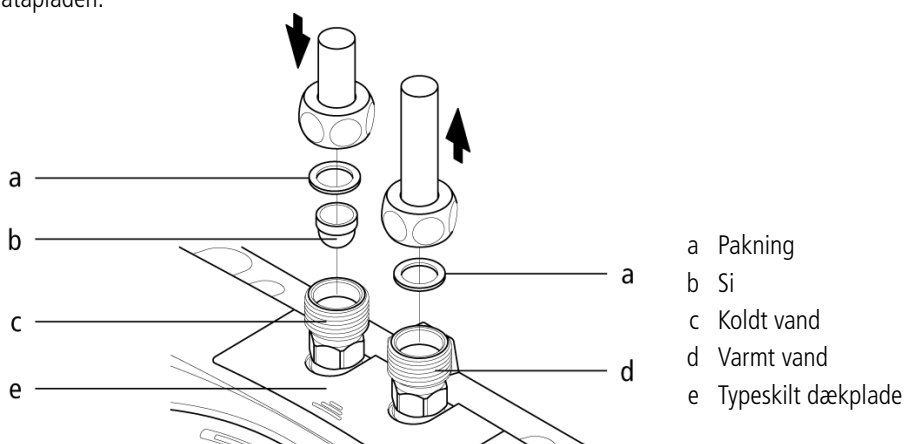
Installation af gennemstrømningsvandvarmeren

Vandvarmeren er beregnet for montage med rør op.

Fastgør vægbeslaget til væggen med skruer og passende ravplugs (figur 3).

Placér vandvarmeren på vægbeslaget (figur 4) og klik det på plads.

Armaturlutslutning (figur 5): Koldt vandsindløb (blå) og varmt vandsudløb (rød) er mærket på datapladen.



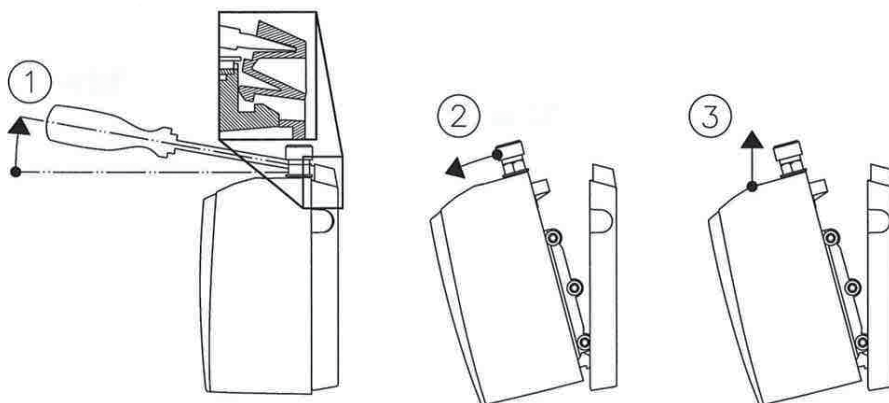
Figur 5

Tilslut passende rør eller slange til aggregatet med det rødt markerede udløb for varmt vand. Undgå at anvende nogen form for mekanisk tryk på vandvarmeren, eksempelvis ved rørledning etc.

Efter installationen skal alle samlinger tjekkes for utætheder. Ved utætheder skal disse udbedres.

For at opnå en optimal vandstråle ved lav gennemstrømning indsættes den vedlagte pelator i armaturet. Denne passer til omløbere med M22 eller M24 gevind.

For at demontere enheden, sæt en skruetrækker ind bag vandvarmeren og vip den forsigtigt ud af ophængsbeslaget (figur 6).



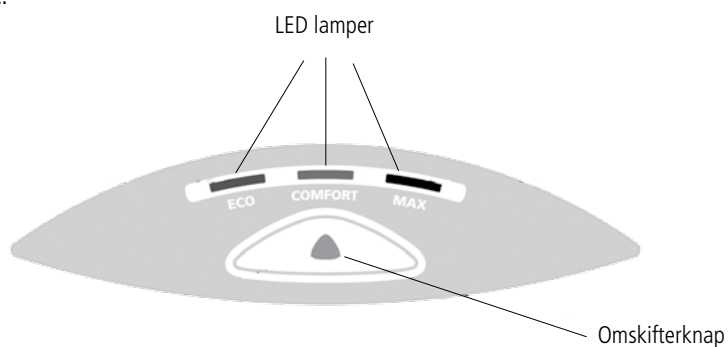
Figur 6

Justering af temperaturen

Maximum udløbstemperaturen kan sættes til ECO = 35°C, Comfort = 38°C, Max = 45°C, ved at trykke på omskifterknappen. Tryk ind til LED lampen for den ønskede udløbstemperatur lyser (figur 7). LED lampen stopper med at lyse ca. 20 sek efter valg af temperatur.

Den valgte udløbstemperatur kan låses. Aktiver/deaktiver lås:

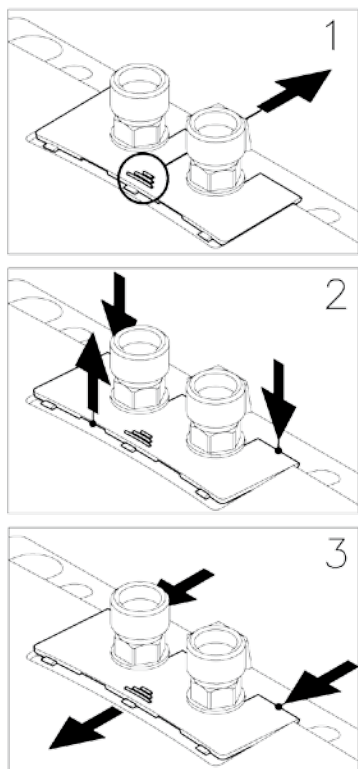
Tryk omskifterknappen ned, og hold den inde i ca. 5 sek, indtil den aktive LED lampe stopper med at lyse.



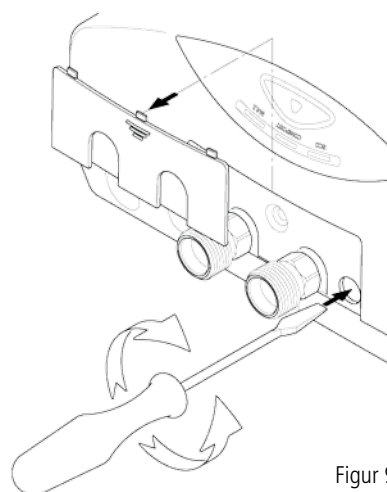
Figur 7

Justering af vandflow

Hvis den valgte maximale udløbstemperatur ikke kan opnås, skal vandflowet reduceres: Fjern dækpladen (figur 8). Vandflowet kan justeres via justeringsskruen (figur 9). Når der drejes med uret reduceres flowet, drejes der mod uret, øges flowet.



Figur 8



Figur 9

| Retning | Flow | Temperatur stigning |
|---------|------|---------------------|
| | - | + |
| | + | - |

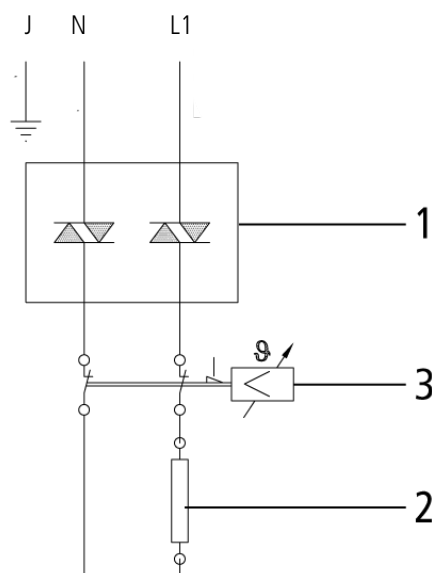
El montering

Fyld vandvarmeren fuldstændig med vand ved gentagne gange at åbne og lukke for varmtvandshanen, før strømmen tilsluttes. Hvis anvisningen ikke følges, kan varmelegemet blive beskadiget.

- Tjek at strømmen er afbrudt inden tilslutning påbegyndes.
- El installationen må kun udføres af en autoriseret el-installatør.
- Installationen skal overholde IEC regulativet eller nationale regulativer samt ethvert specielt regulativ som er foreskrevet af det lokale El-forsyningsværk.
- Netledningen skal være permanent tilsluttet via den samlingsboks, som vist i el-diagrammet. Jordlederen skal tilsluttes.
- Strømafbryderen i den faste installation skal være i overensstemmelse med IEC og have en brydeafstand på mindst 3 mm for hver fase.
- El-installationen skal have et passende ledningstværsnit og tilpasset strøm på 16A.
- For at beskytte vandvarmeren skal den monteres med en forsikring på 16A.

El diagram

1. Elektronisk kredsløb
2. Varmelegemer
3. Sikkerhedstermostat



Ibrugtagning

Sæt ikke strøm på vandvarmeren på dette tidspunkt.

Åben for vandvarmshanen og lad vandet løbe, indtil det er helt fri for luftbobler. Tænd nu for kontakten for at tilslutte strømmen.

Hvis det ønskes, så indstil den ønskede udløbstemperatur (se figur 7).

Forklar funktionerne for brugeren og vær sikker på, at han forstår, hvordan den skal anvendes. Giv denne instruktionsmanual til brugeren.

Tekniske specifikationer

| | | |
|--|-----------------|---------------------------------------|
| TYPE | | METROMINI 4MX |
| METRO | Nr. | 117041603 |
| Volumen | Liter | 0,2 |
| Design tryk | bar | 10 |
| Nødvendig specifik vandmodstand ved 15°C | Ω cm | >1100 |
| Spænding | V | L1/N/J ~ 230 V |
| Effekt | kW | 3,5 |
| Forsikring | A | 16 |
| Brugsvandstemperatur fabriksindstilling | °C | 38 |
| Brugsvandstemperatur instillingsområde | °C | 35/38/45 |
| Justering af brugsvandstemperatur | | Omskifterknappen på toppen af kabinet |
| Max. indløbstemperatur | °C | 70 |
| Max. temperaturstigning - ved flow | 2 l/min | dT = 25°C |
| | 2,5 l/min | dT = 20°C |
| | 3 l/min | dT = 17°C |
| | 3,5 l/min | dT = 15°C |
| | 4,0 l/min | dT = 12°C |
| Nødvendig flow for power on | l/min | 1,2 |
| Nødvendig ledningsstørrelse | mm ² | 1,5 |
| Vægt inkl. vand | kg | 1,5 |
| Tæthedsklasse | IP | 25 |
| Dimensioner HxBxD | mm | 135x186x87 |

Brugervejledning

Læs denne instruktionsmanual grundigt før installation og ibrugtagning af gennemstrømningsvandvarmeren.

Vigtigt

Dette apparat må kun anvendes af børn over 8 år og personer med nedsat fysiske, sensoriske eller psykiske evner samt personer som mangler erfaring og viden om brug af sådanne apparater, hvis de er blevet vejledt og/eller har fået instruktion i sikker brug af apparat og forstår farerne i den forbindelse. Børn må ikke lege med apparatet. Rengøring og vedligeholdelse må ikke foretages af børn uden opsyn.

Sikkerhedsforeskrifter

Installation, første aktivering og vedligeholdelse af dette produkt, må kun udføres af autoriseret VVS-/El-installatør, som vil være ansvarlig for overholdelse af gældende standarder og installationsregulativer. Vi påtager os intet ansvar for skader, som er forårsaget ved ikke at overholde sikkerhedsforeskrifterne.

Bemærk

Husk at lukke for vandet ved hovedhanen ved ferie. Vandvarmeren skal afmonteres ved risiko for frost.

- Anvend ikke gennemstrømningsvandvarmeren før den er installeret korrekt og virker perfekt.
- Gennemstrømningsvandvarmeren er kun til husholdningsbrug og skal installeres indendørs i et frostsikret rum og må kun anvendes til opvarmning af vand fra hovedvledningen.
- Vandvarmeren må aldrig udsættes for frost.
- Vandvarmeren skal altid være tilsluttet jordforbindelse.
- Vandets specifikke modstand må aldrig komme under den anførte minimumsværdi.
- Maksimum vandtrykket må aldrig overstige den anførte værdi.
- Før vandvarmeren tages i brug første gang, og hver gang, vandvarmeren har været tømt fx i forbindelse med VVS-arbejde, hvis der er en risiko for frost eller i forbindelse med vedligeholdelse, skal vandvarmeren udluftes korrekt og i overensstemmelse med instruktionerne i denne manual.
- Fjern under ingen omstændigheder kabinettet før strømmen til vandvarmeren er slukket.
- Lav aldrig tekniske ændringer i vandvarmeren, de elektriske føringer eller vandrørene.
- Vær opmærksom på, at temperaturer som overtiger 43°C, kan blive opfattet som meget varmt og at dette kan medføre en fornemmelse af skoldning. Vær endvidere opmærksom på, at armatur og hane kan blive meget varme, når beholderen har været i brug i nogen tid.
- Ved forsyning med forvarmet vand må fremløbstemperaturen til vandvarmeren ikke overstige 70°C.
- I tilfælde af funktionsfejl, afbryd ved sikringen med det samme. I tilfælde af lækage afbrydes koldt vandstilførslen straks. Reparation må kun udføres af en autoriseret VVS-/el-installatør.
- Vandvarmeren må ikke anvendes af personer, som har en begrænset psykisk, sansemæssig eller mental evne eller manglende erfaring og/eller kendskab, medmindre de er superviseret af en person, som er ansvarlig for deres sikkerhed og har modtaget instruktioner om, hvordan vandvarmeren anvendes.

Vedligeholdelse

For at forhindre skader, skal gennemstrømningsvandvarmeren altid udluftes, før den tages i brug første gang. Hver gang vandvarmeren har været tømt fx i forbindelse med VVS-arbejde, hvis der er en risiko for frost eller i forbindelse med vedligeholdelse skal den også udluftes, før den tages i brug igen:

- Sluk for strømmen.
- Åben og luk for varmtvandshanen, indtil der ikke kommer flere luftbobler, og al luft fra rørledningen og vandvarmeren er ude.
- Tilslut strømmen igen.

Vedligehold og rengøring

Plastikoverflader og armatur tørres af med en fugtig klud. Brug aldrig rengøringsmidler med slibende eller opløsende effekt.

Rengør pelatoren på armaturet regelmæssigt.

Skidt og kalk, der er aflejret i rør og vandvarmer, vil have indflydelse på funktionen af vandvarmeren. En tydelig indikation af dette vil være et reduceret flow eller et støjende flow. I sådanne tilfælde skal vandvarmeren tilses af en tekniker, og om nødvendigt skal filteret til koldt vandstilførslen renses.

Fejlfinding

Tabellen nedenfor kan hjælpe med at identificere og afhjælpe eventuelle problemer. Hvis problemet ikke kan afhjælpes via denne tabel, kontakt da en autoriseret VVS-/el-installatør.

| Fejl | Årsag | Aktion |
|---|---|--|
| Ingen vandgennemstrømning | Vandforsyningen er afbrudt | Åben for primærforsyningen og stophanen |
| Vandet løber langsommere end forventet | Pelator er ikke monteret | Monter den specielle pelator, som er vedlagt vandvarmeren |
| | Vandtrykket er ikke tilstrækkeligt | Tjek vandtrykket, tjek reguleringen af flowet (figur 9) |
| | Skidt i rørene | Fjern al skidt fra filter, dysser og armatur Tjek de tekniske data |
| Vandvarmeren tænder og slukker selv | Vandtrykket er varierende, vandflowet er for lavt | Fjern al skidt, øg vandflowet, luk for andre armaturer, åben afspæringsventilen yderligere |
| Vandet forbliver koldt, selvom vandvarmeren er slået til | Fejl på varmelegemet | Erstat varmelegemet (udføres af autoriseret installatør) |
| | Overkogssikringen er koblet ud | Få udbedret overkogssikringen af en autoriseret installatør og nulstil overkogssikringen |
| Vandvarmeren tænder ikke og vandet forbliver koldt | Vandtrykket er ikke tilstrækkeligt | Juster vandflowet (se figur 9) Anvend pelator og efterprøv vandtrykket |
| Varmtvandstemperaturen varierer | Skidt | Fjern skidt fra til- og fraløb |
| | Forsyningsspændingen varierer | Tjek forsyningsspændingen |
| | Vandtilslutningen er byttet rundt | Tjek installationen |
| Varmtvandstemperaturen er for lav, og en LED lampe blinker langsomt | Vandflowet er for højt eller indløbstemperaturen er for lav | Juster flowet enten ved armatur eller på flowjusteringskruen (figur 9) |
| Varmtvandstemperaturen er for lav, og en LED lampe blinker hurtigt | Temperatur føler defekt | Udskift føler (udføres af autoriseret installatør) |
| | Varmelegeme defekt | Udskift varmelegeme (udføres af autoriseret installatør) |

Fejlfinding

| Fejl | Årsag | Aktion |
|---|---|--|
| Alle LED lamper blinker hurtigt og vandet er varmt | Ledning kan være løs eller styreprint er defekt | Efterse forbindelsen til styreprint (udføres af autoriseret installatør) |
| | | Udskift styreprint (udføres af autoriseret installatør) |
| Alle LED lamper blinker hurtigt og vandet er koldt | Varmelegeme defekt | Kontakt din installatør |
| LED lamper slukker kort efter omskifterknappen er brugt (ca. 20 sek.) | Omskifterknap er låst | Deaktiver lås. Se under justering af temperatur |
| Ingen LED lamper lyser | LED standby er aktiv | Tryk på omskifterknap |

Garantibestemmelser

Kære kunde

METRO THERM producerer og leverer gennemkontrollerede kvalitetsprodukter, som det kræver autorisation at installere og servicere. Ansvar for dimensionering, levering, opsætning og idriftsættelse påhviler således installatøren, og vi henviser derfor til alle landets autoriserede VVS- og el-installatører angående montering, brug og evt. reklimationsbehandling.

Skulle der vise sig materiale- eller fabrikationsfejl, gælder en række bestemmelser for garanti og reparation, som kan læses i nedestående:

Garantien dækker under disse forudsætninger:

- produktet er dækket af garanti indenfor 24 måneder fra dokumenteret installations- eller købsdato i henhold til købeloven.
- produktet skal være placeret, så det kan serviceres uden hindringer. Er produktet placeret svært tilgængeligt frasiger METRO THERM sig enhver forpligtelse i forhold til ekstra udgift, det kan forårsage. Vi henviser til DS 439 §5.1 og §5.2.
- produktet skal være installeret i henhold til BR §8.4.2.3 stk. 1.
- hvor reparation foretages på stedet leverer fabrikken nye dele til ombytning, såfremt reparationen er aftalt.

Ovenstående bestemmelser gælder KUN, hvis følgende er opfyldt:

- installatøren har kontaktet METRO THERM inden reparation eller udskiftning blev påbegyndt, og der er truffet aftale om reparationens omfang.
- installatøren har oplyst fabrikationsnummer ved henvendelse til METRO THERM
- installatøren sender kopi af faktura for køb eller installation samt den defekte produkt del til METRO THERM efter udskiftning/reparation.

Garantien dækker IKKE:

- erstatning for andre ting end de ovenfor nævnte eller for personskade, forårsaget af eventuelle defekter ved produktet.
- hvis produktet har været tilsluttet en anden temperatur, spænding eller tryk end det, der er anført på mærkepladen.
- hvis skaden skyldes frost,- lyn,- eller tørkogningsskader eller ødelæggelse som følge af kalk eller overtryk.
- hvis der har været foretaget reparation eller andre indgreb i produktet udover alm. forskriftsmæssig tilslutning.
- skader forårsaget af sivende vand og skjulte vandinstallationer.
- skader forårsaget under transport. Disse skal anmeldes til transportfirmaet.
- forhøjede eller ekstra omkostninger i forbindelse med reparation eller udskiftning foretaget i weekender, helligdage eller uden for normal arbejdstid dækkes ikke. Kørselsudgift dækkes heller ikke. Det er derfor en fordel at bruge en lokal installatør.

De til enhver gældende garantibestemmelser kan læses på www.metrotherm.dk.

Overensstemmelseserklæring

Overensstemmelseserklæring kan ses på vores hjemmeside: www.METROTHERM.dk

Dette produkt er VA godkendt.



METRO THERM A/S
RUNDINSVEJ 55
3200 HELSINGE
INFO@METROTHERM.DK
WWW.METROTHERM.DK

CLAGE Article Number
9120-15005
Date 03-2013

